



BÁSCULA COMERCIAL

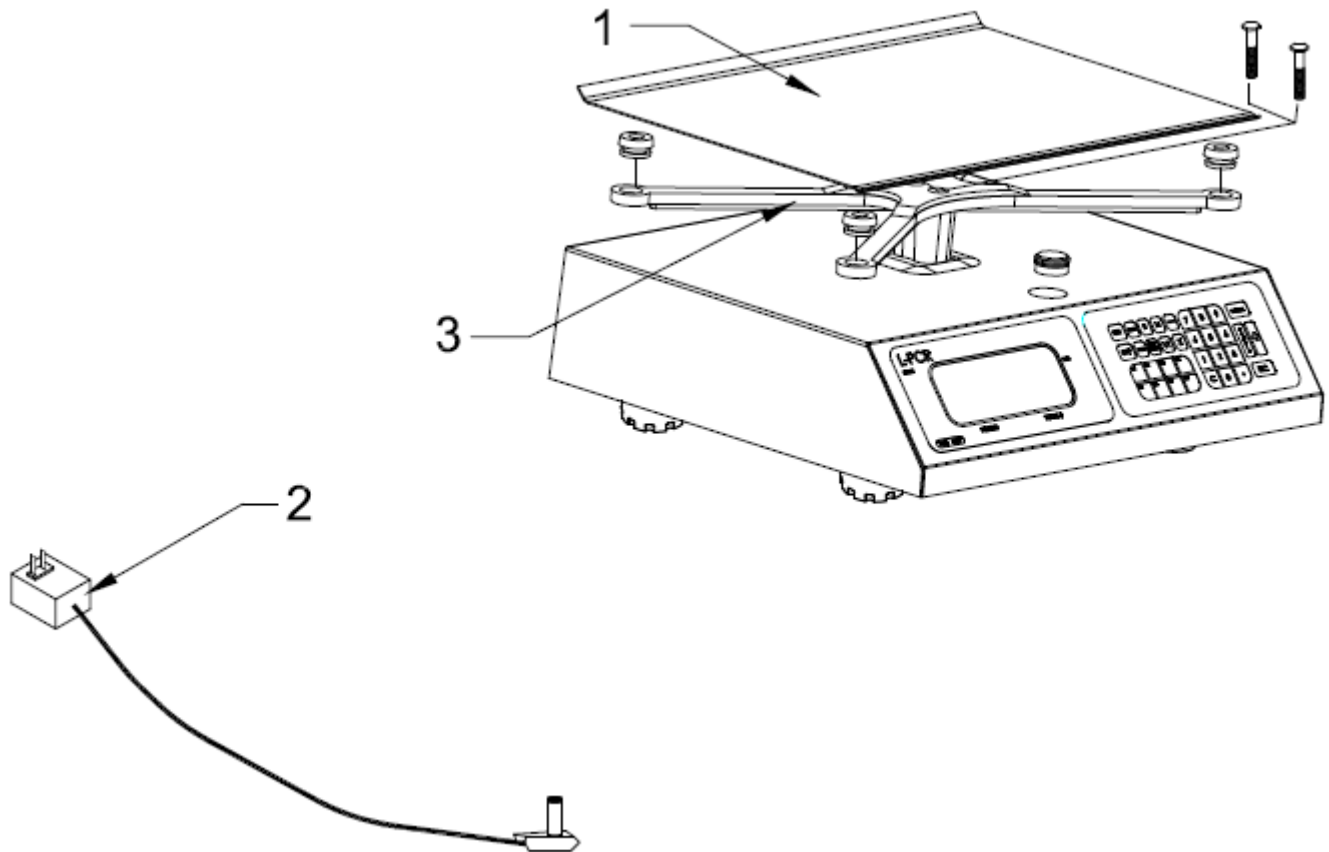
Producto: Báscula electrónica (Peso-Precio)

Marca: TORREY

Modelo: LPCR-20 , LPCR-40

Página 1-12

A partir de las series: C11-011210 (LPCR20)
C11-011210 (LPCR40)





BÁSCULA COMERCIAL

Producto: Báscula electrónica (Peso-Precio)

Marca: TORREY

Modelo: LPCR-20 , LPCR-40

Página 1-12

No.	Descripción	Código
01	PLATO LPC C.20 C/PERNOS	B-56300302
02	ELIM. BAT 110/220 9 Vcc 500 mA SPT	B-21900706
03	PORTAPLATO ALUM INYECT L-PCR ENS.	B-36700131



BÁSCULA COMERCIAL

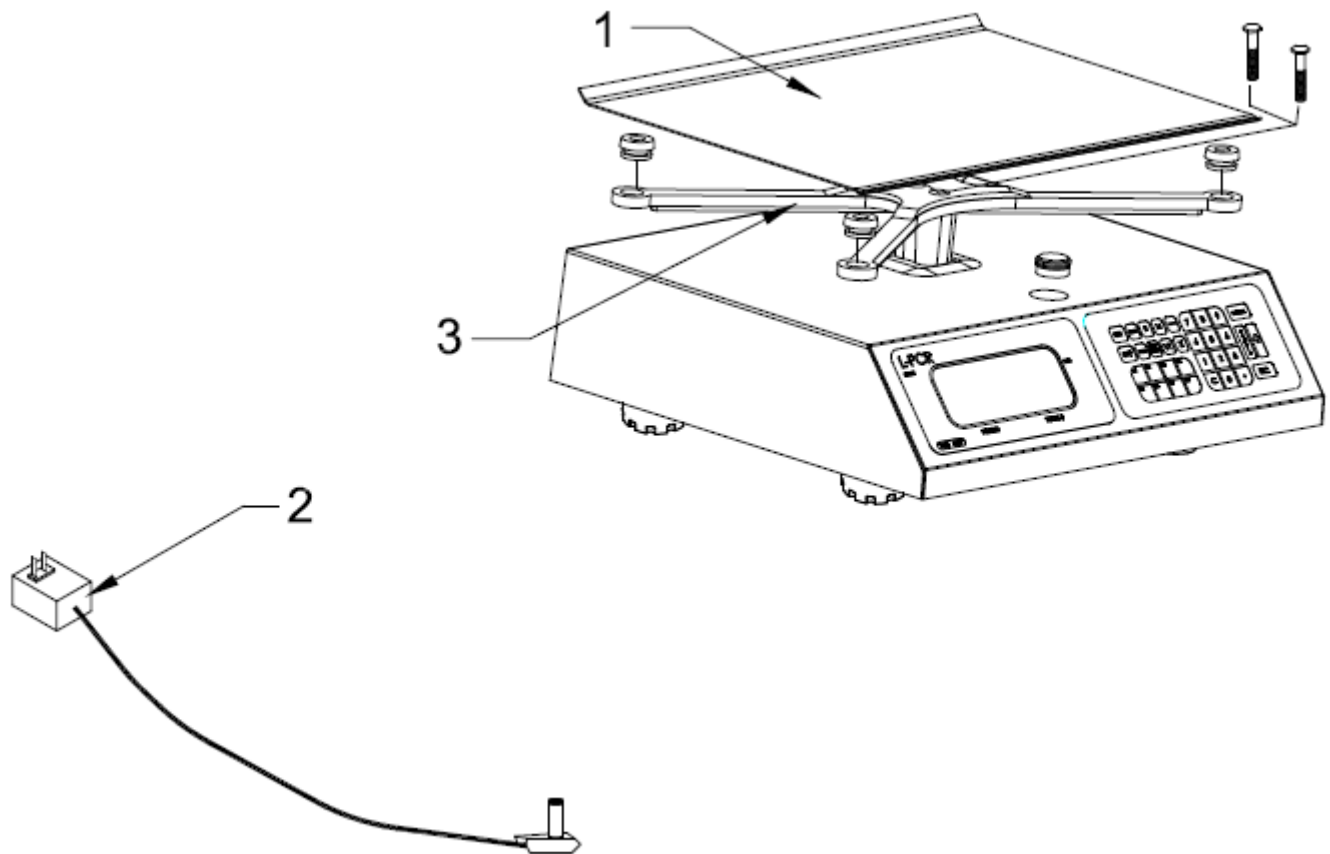
Producto: Báscula electrónica (Peso-Precio)

Marca: TORREY

Modelo: LPCR-20 , LPCR-40

Página 1-14

A partir de las series: I14-069373 (LPCR20)
I14-125094 (LPCR40)





BÁSCULA COMERCIAL

Producto: Báscula electrónica (Peso-Precio)

Marca: TORREY

Modelo: LPCR-20, LPCR-40

Página 1-14

No.	Descripción	Código
Ø1	PLATO LPC C.2Ø C/PERNOS	B-56300302
Ø2	ELIM. BAT 11Ø/22Ø 9 Vcc 500 mA SPT	B-21900706
Ø3	PORTAPLATO ALUM INYECT L-PCR ENS.	B-36700131



BÁSCULA COMERCIAL

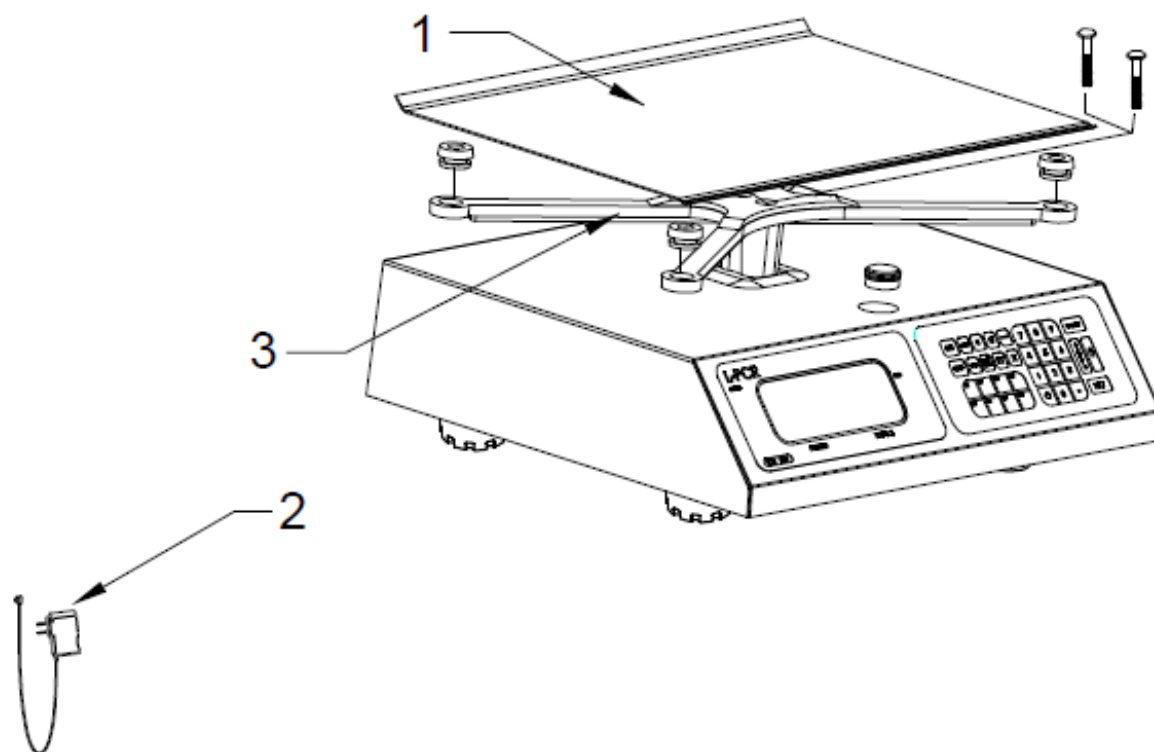
Producto: Báscula electrónica (Peso-Precio)

Marca: TORREY

Modelo: LPCR-20, LPCR-40

Página 1-17

A partir de las series: B17-000XXX (LPCR20)
B17-000XXX (LPCR40)





BÁSCULA COMERCIAL

Producto: Báscula electrónica (Peso-Precio)

Marca: TORREY

Modelo: LPCR-20, LPCR-40

Página 1-17

No.	Descripción	Código
Ø1	PLATO LPC C.2Ø C/PERNOS	B-56300302
Ø2	ELIM. BAT 11Ø/22Ø 6 Vcc 500 mA SPT	B-21900978
Ø3	PORTAPLATO ALUM . LC INYECTADO ENS.	B-36700196



BÁSCULA COMERCIAL

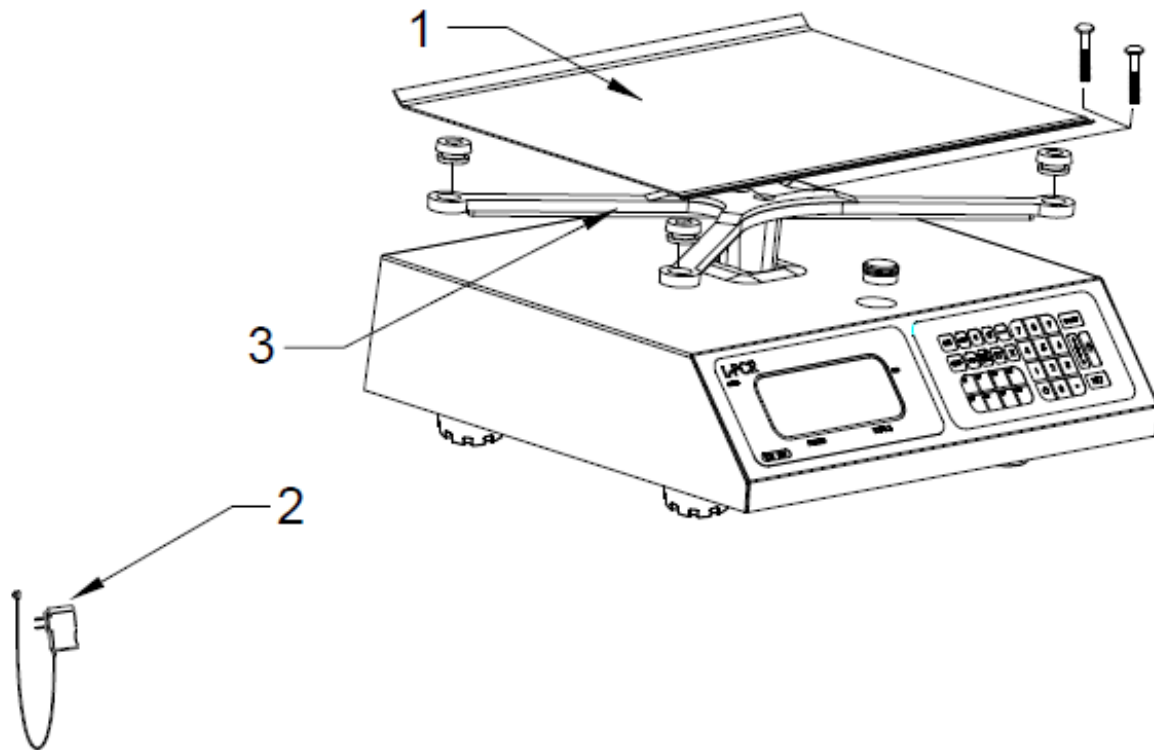
Producto: Báscula electrónica (Peso-Precio)

Marca: TORREY

Modelo: LPCR-20, LPCR-40

Página 1-17

A partir de las series: K17-000101 (LPCR20)
K17-000101 (LPCR40)





BÁSCULA COMERCIAL

Producto: Báscula electrónica (Peso-Precio)

Marca: TORREY

Modelo: LPCR-20, LPCR-40

Página 1-17

No.	Descripción	Código
Ø1	PLATO LPC C.2Ø C/PERNOS	B-56300302
Ø2	ELIM. BAT 11Ø/22Ø 6 Vcc 500 mA SPT	B-21900978
Ø3	PORTAPLATO ALUM . LC INYECTADO ENS.	B-36700196



BÁSCULA COMERCIAL

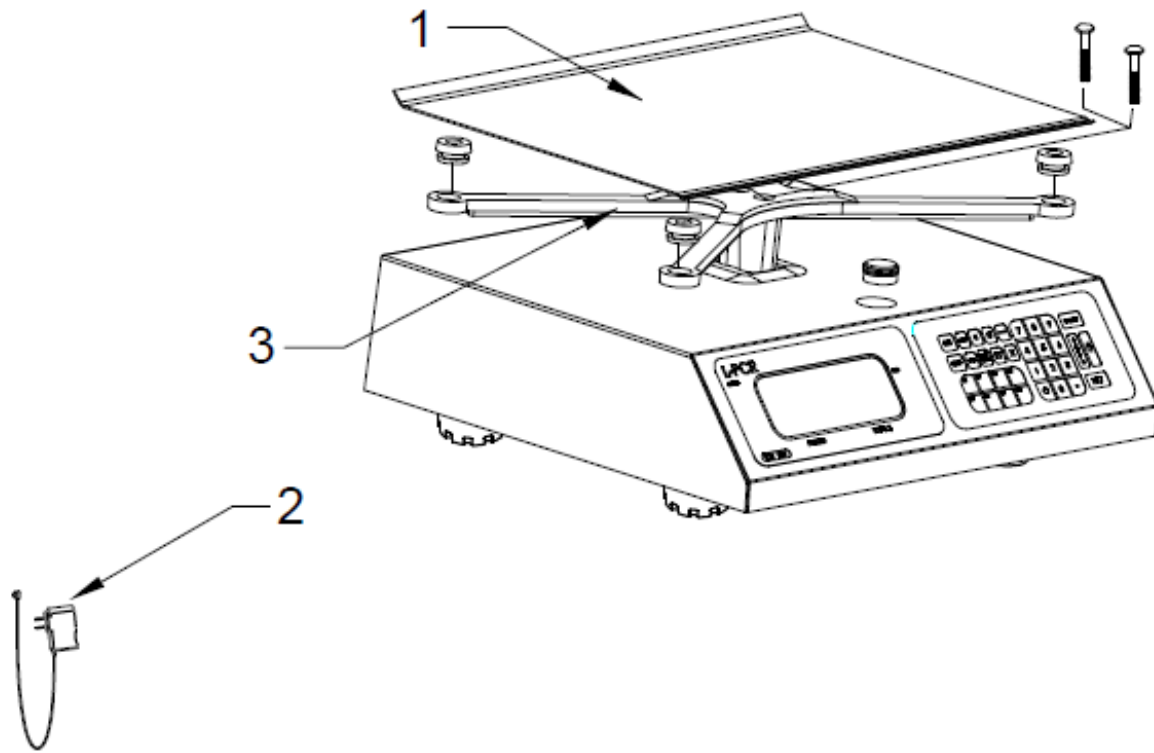
Producto: Báscula electrónica (Peso-Precio)

Marca: TORREY

Modelo: LPCR-20, LPCR-40

Página 1-20

A partir de las series: A20-001540 (LPCR20)
A20-001535 (LPCR40)





BÁSCULA COMERCIAL

Producto: Báscula electrónica (Peso-Precio)

Marca: TORREY

Modelo: LPCR-20, LPCR-40

Página 1-20

No.	Descripción	Código
Ø1	PLATO LPC C.2Ø C/PERNOS	B-56300302
Ø2	ELIM. BAT 11Ø/22Ø 6 Vcc 500 mA SPT	B-21900978
Ø3	PORTAPLATO ALUM . LC INYECTADO ENS.	B-36700196



BÁSCULA COMERCIAL

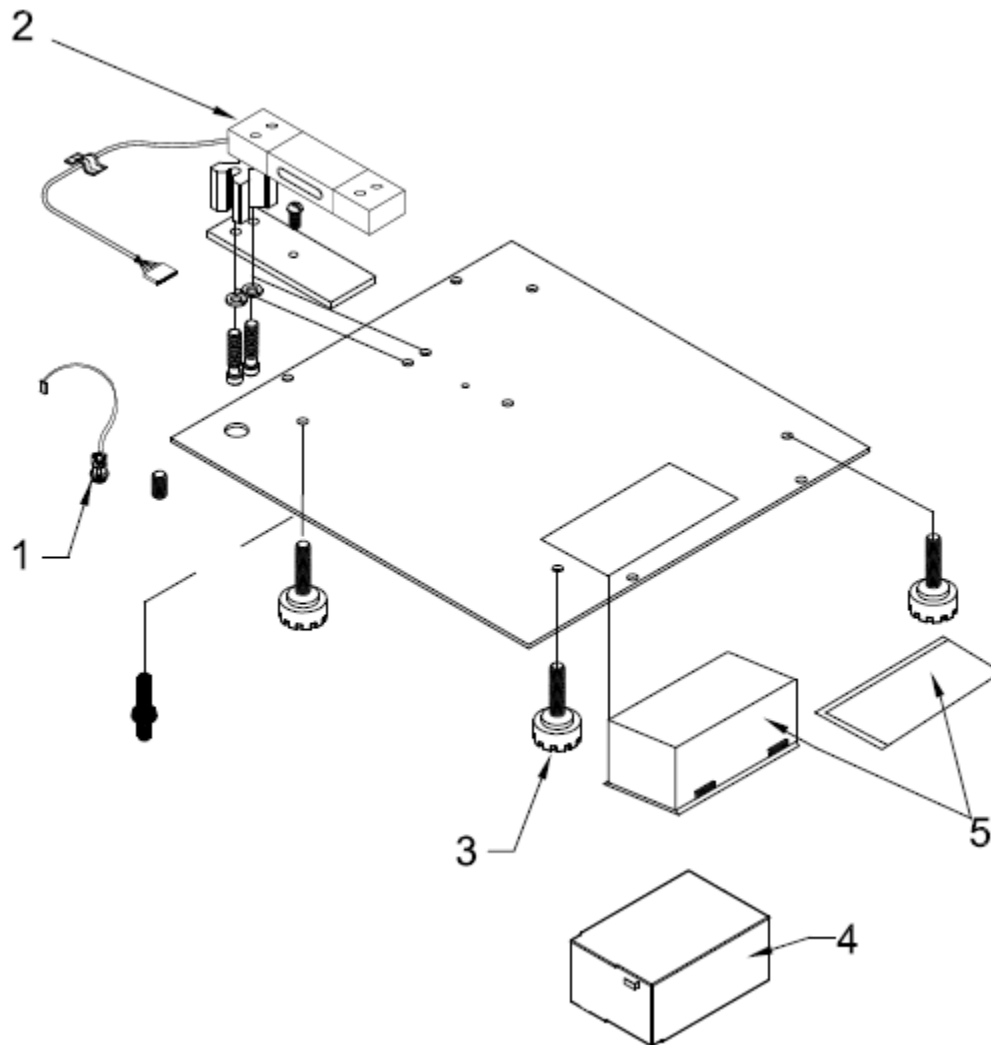
Producto: Báscula electrónica (Peso-Precio)

Marca: TORREY

Modelo: LPCR-20, LPCR-40

Página 2-12

A partir de las series: F11-015918 (LPCR20)
F11-029613 (LPCR40)





BÁSCULA COMERCIAL

Producto: Báscula electrónica (Peso-Precio)

Marca: TORREY

Modelo: LPCR-20, LPCR-40

Página 2-12

No.	Descripción	Código
01	JACK ROSCADO L-PCR ENS.	B-46600688
02	CELDA DE CARGA L-PCR ENS.	B-46600673
03	PIE DE NIVELACION REDONDO PCR	B-22400041
04	BATERIA 6V 2.5 AH	B-21900490
03	KIT DE CAJA SNAP COMPLETO	B-36700349

PARA MODELO LPCR-40

No.	Descripción	Código
01	JACK ROSCADO L-PCR ENS.	B-46600688
02	CELDA DE CARGA 40 KG CON NO POL ENS.	B-46600910



BÁSCULA COMERCIAL

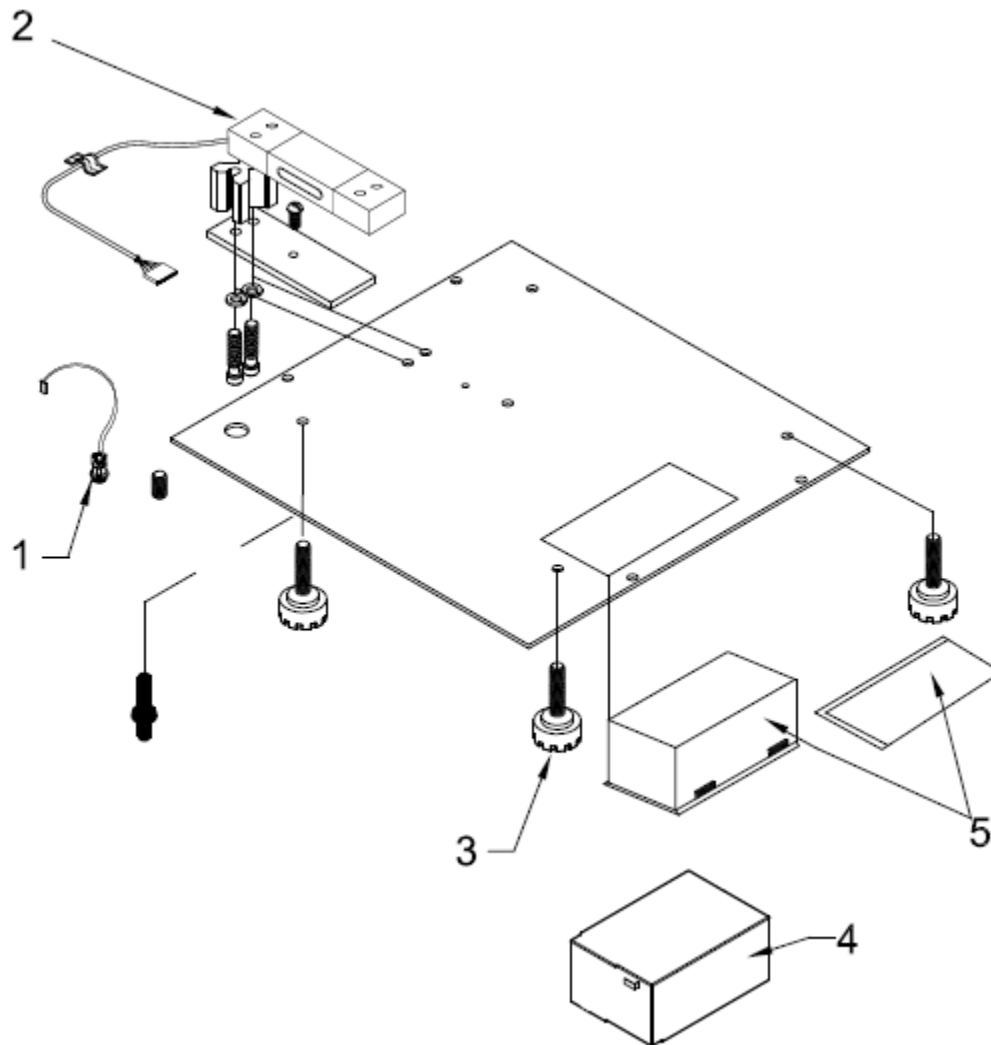
Producto: Báscula electrónica (Peso-Precio)

Marca: TORREY

Modelo: LPCR-20, LPCR-40

Página 2-14

A partir de las series: I14-069373 (LPCR20)
I14-125094 (LPCR40)





BÁSCULA COMERCIAL

Producto: Báscula electrónica (Peso-Precio)

Marca: TORREY

Modelo: LPCR-20, LPCR-40

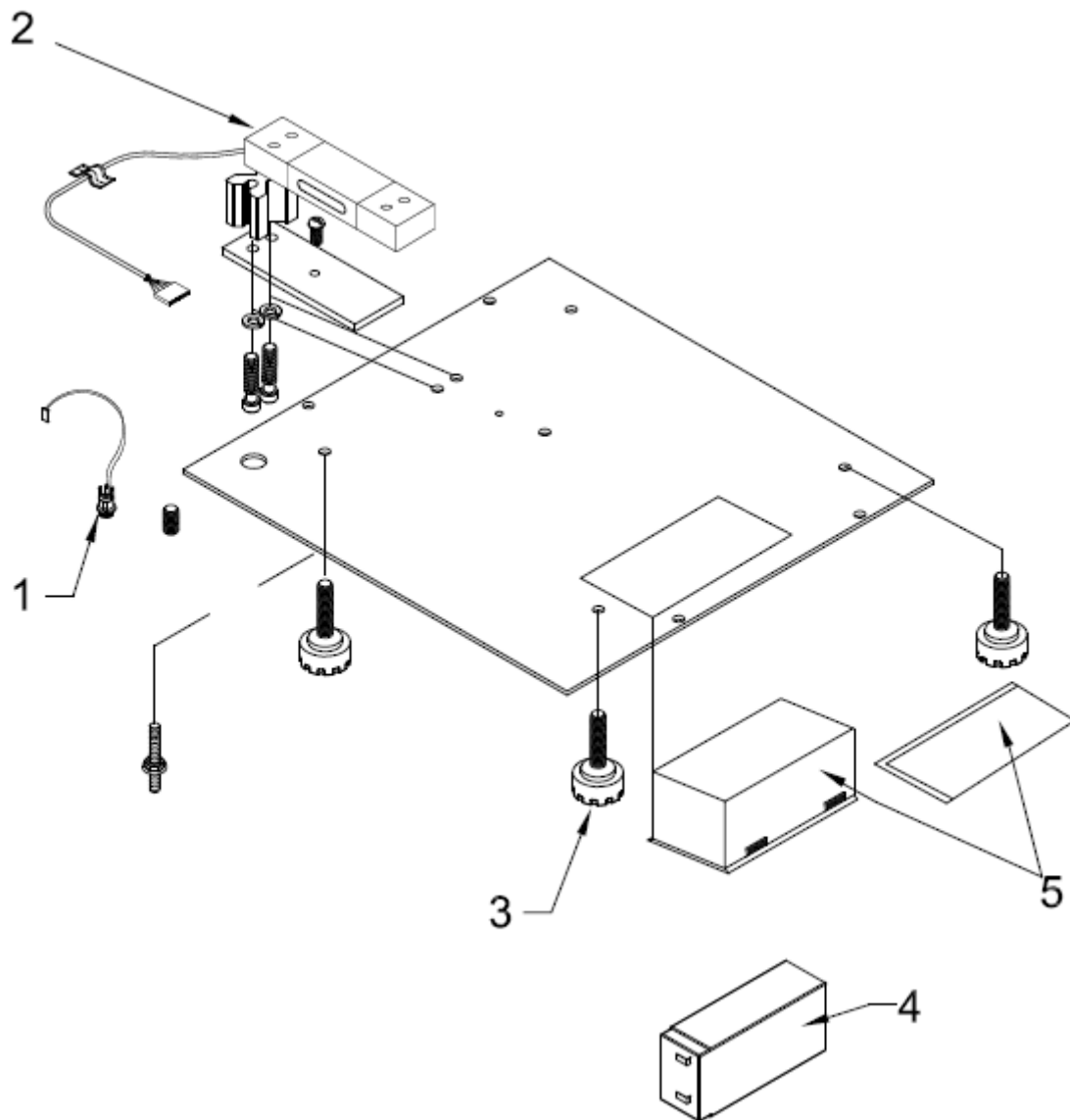
Página 2-14

No.	Descripción	Código
01	JACK ROSCADO L-PCR ENS.	B-46600688
02	CELDA DE CARGA 20 KG LPCR ENS.	B-46600673
03	PIE DE NIVELACION REDONDO PCR	B-22400041
04	BATERIA 6V 2.5 AH	B-21900490
05	KIT DE CAJA SNAP COMPLETO	B-36700349

PARA MODELO LPCR-40

No.	Descripción	Código
01	JACK ROSCADO L-PCR40 ENS.	B-46601093
02	CELDA DE CARGA 40 KG CON NO POL ENS.	B-46600910

A partir de las series: L17-000101 (LPCR20)
L17-000101 (LPCR40)





BÁSCULA COMERCIAL

Producto: Báscula electrónica (Peso-Precio)

Marca: TORREY

Modelo: LPCR-20, LPCR-40

Página 2-17

No.	Descripción	Código
01	JACK ROSCADO L-PCR ENS.	B-46600688
02	CELDA DE CARGA 20 KG MOD. 1022 ENS. NP.	B-46600673
03	PIE DE NIVELACION REDONDO PCR	B-22400041
04	BATERIA 4V 2.5 AH	B-21900926
05	KIT DE CAJA SNAP COMPLETO	B-36700349

PARA MODELO LPCR-40

No.	Descripción	Código
01	JACK ROSCADO L-PCR40 ENS.	B-46601093
02	CELDA DE CARGA 40 KG CON NO POL ENS.	B-46600910



BÁSCULA COMERCIAL

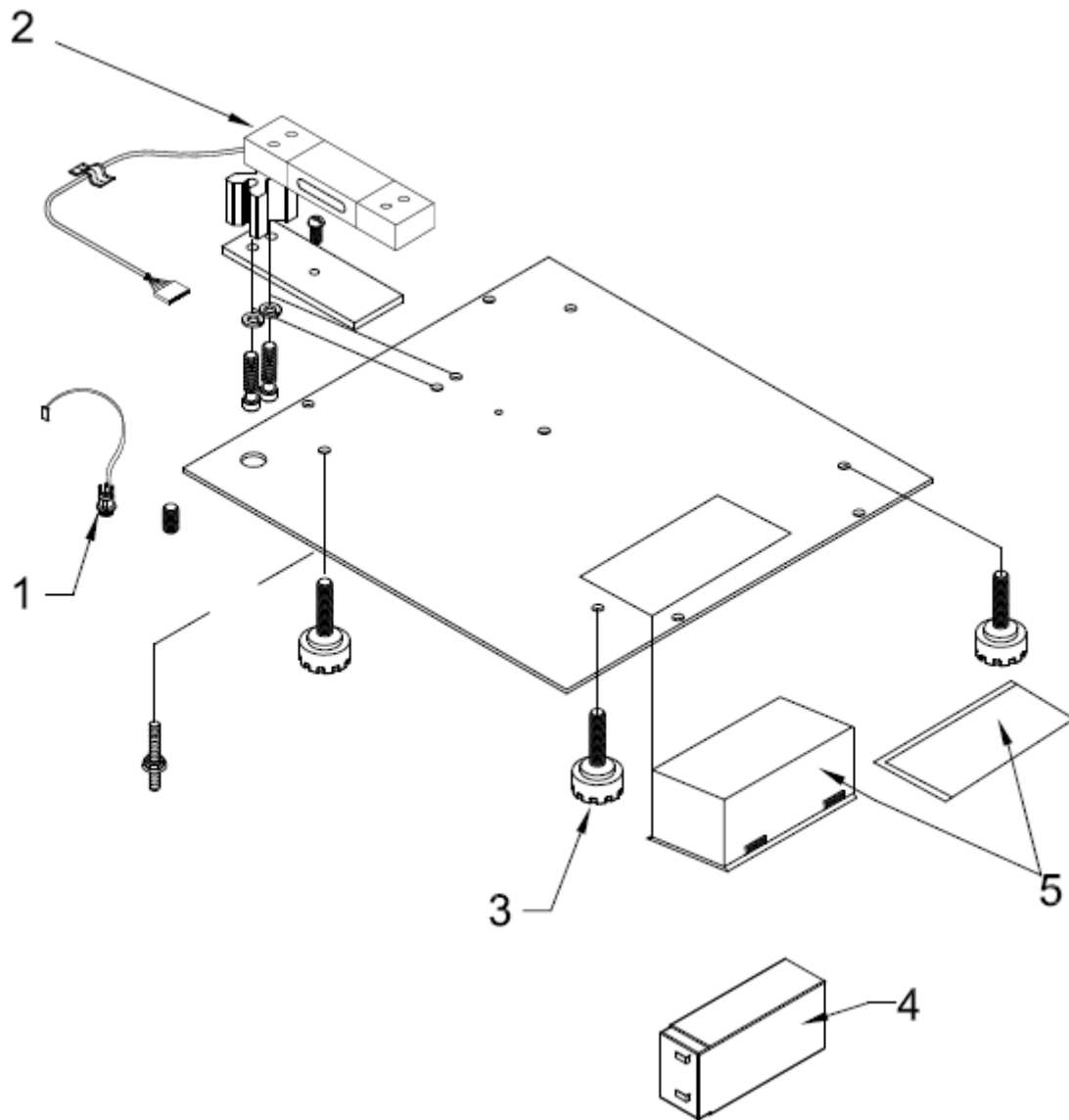
Producto: Báscula electrónica (Peso-Precio)

Marca: TORREY

Modelo: LPCR-20, LPCR-40

Página 2-17

A partir de las series: B17-000XXX (LPCR20)
B17-000XXX(LPCR40)





BÁSCULA COMERCIAL

Producto: Báscula electrónica (Peso-Precio)

Marca: TORREY

Modelo: LPCR-20, LPCR-40

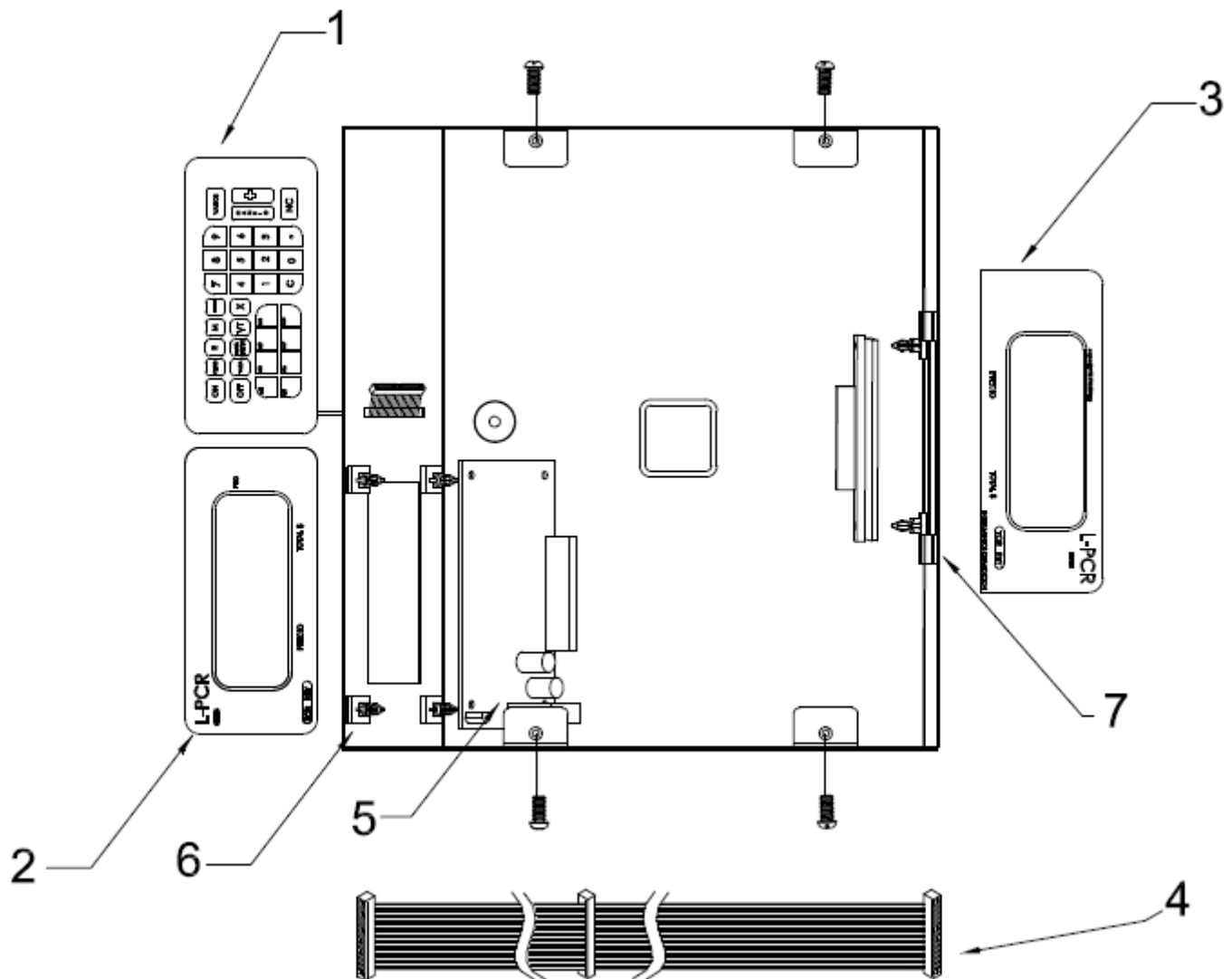
Página 2-17

No.	Descripción	Código
01	JACK ROSCADO L-PCR ENS.	B-46600688
02	CELDA DE CARGA 20 KG MOD. 1022 ENS. NP.	B-46600673
03	PIE DE NIVELACION REDONDO PCR	B-22400041
04	BATERIA 4V 2.5 AH	B-21900926
05	KIT DE CAJA SNAP COMPLETO	B-36700349

PARA MODELO LPCR-40

No.	Descripción	Código
01	JACK ROSCADO L-PCR40 ENS.	B-46601093
02	CELDA DE CARGA 40 KG CON NO POL ENS.	B-46600910

A partir de las series: C12-049680 (LPCR20)
C12-029272 (LPCR40)





BÁSCULA COMERCIAL

Producto: Báscula electrónica (Peso-Precio)

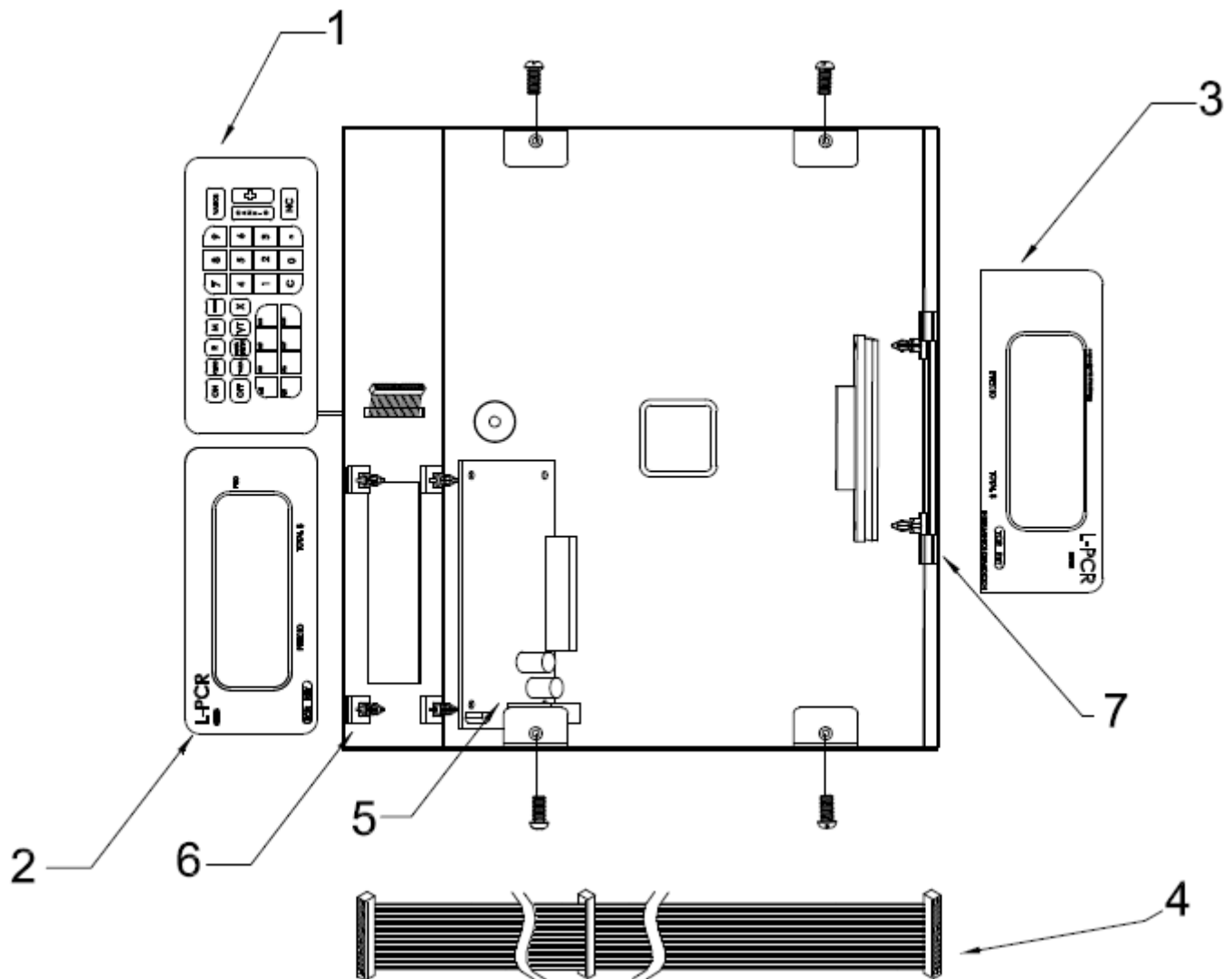
Marca: TORREY

Modelo: LPCR-20, LPCR-40

Página 3-12

No.	Descripción	Código
01	TECLADO L-PCR REV.3 (UV)	B-20200076
02	OVERLAY FRONTAL L-PCR REV. 1	B-21900474
03	OVERLAY POSTERIOR L-PCR REV. 1	B-21900475
04	ARNES CABLE PLANO L-PCR (13 IN)	B-21900476
05	TARJETA MAESTRA PPTSTR1 LA (LPCR) ENS.	B-46601076
06	SUJ- SEP TARJ PCR #MS-8 (3M) PINGOOD	B-12400118
07	SUJETADOR INFERIOR DE DISPLAY L=1/2"	B-12400148

A partir de las series: J14-0XXXXX (LPCR20)
J14-125984 (LPCR40)





BÁSCULA COMERCIAL

Producto: Báscula electrónica (Peso-Precio)

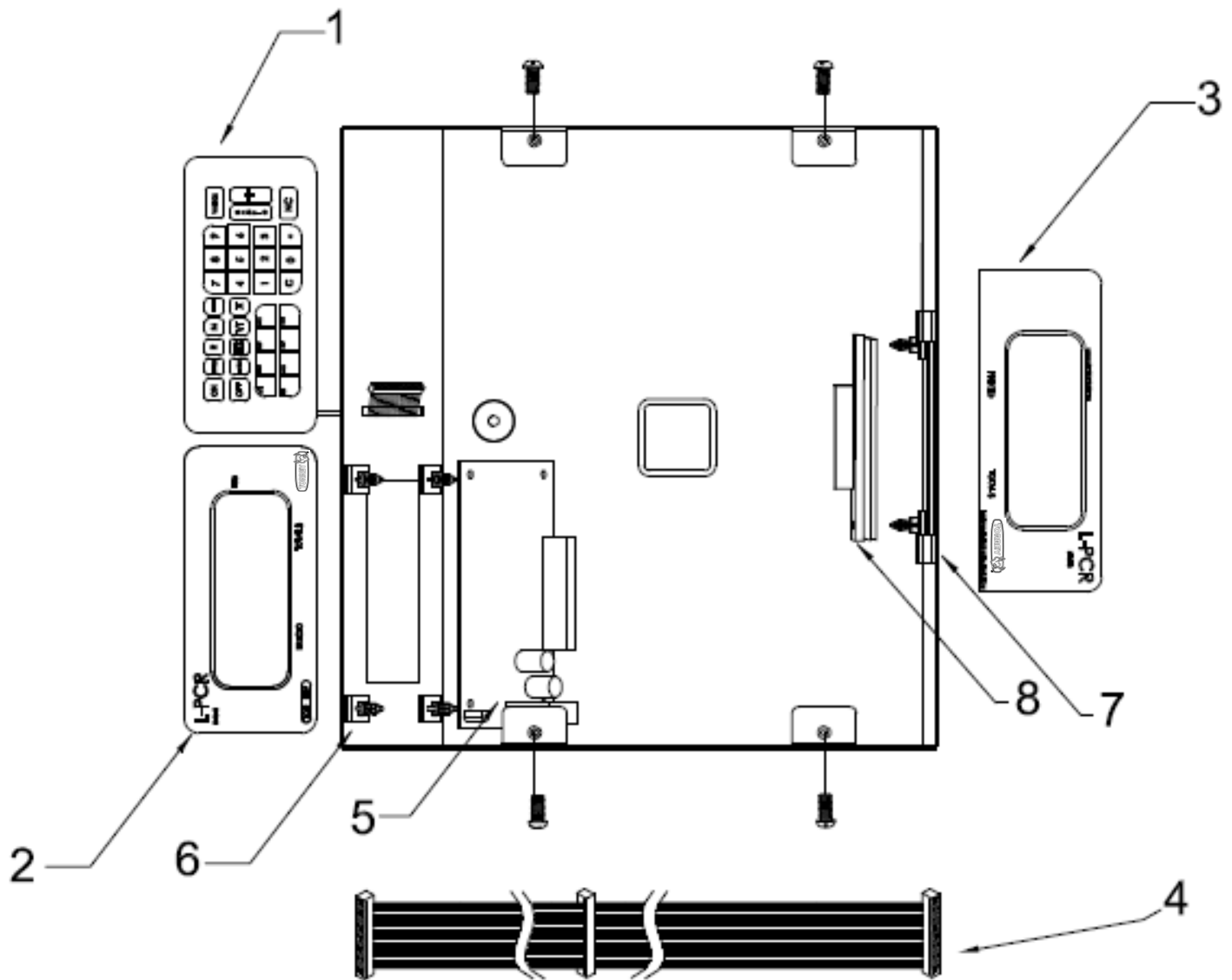
Marca: TORREY

Modelo: LPCR-20, LPCR-40

Página 3-14

No.	Descripción	Código
01	TECLADO L-PCR REV.3 (UV)	B-20200076
02	OVERLAY FRONTAL L-PCR REV. 1	B-21900474
03	OVERLAY POSTERIOR L-PCR REV. 1	B-21900475
04	ARNES CABLE PLANO L-PCR (13 IN)	B-21900476
05	TARJETA MAESTRA PPTSTR1 LA (LPCR) ENS.	B-46601180
06	SUJ- SEP TARJ PCR #MS-8 (3M) PINGOOD	B-12400118
07	SUJETADOR INFERIOR DE DISPLAY L=1/2"	B-12400148

A partir de las series: K17-000101 (LPCR20)
K17-000101 (LPCR40)





BÁSCULA COMERCIAL

Producto: Báscula electrónica (Peso-Precio)

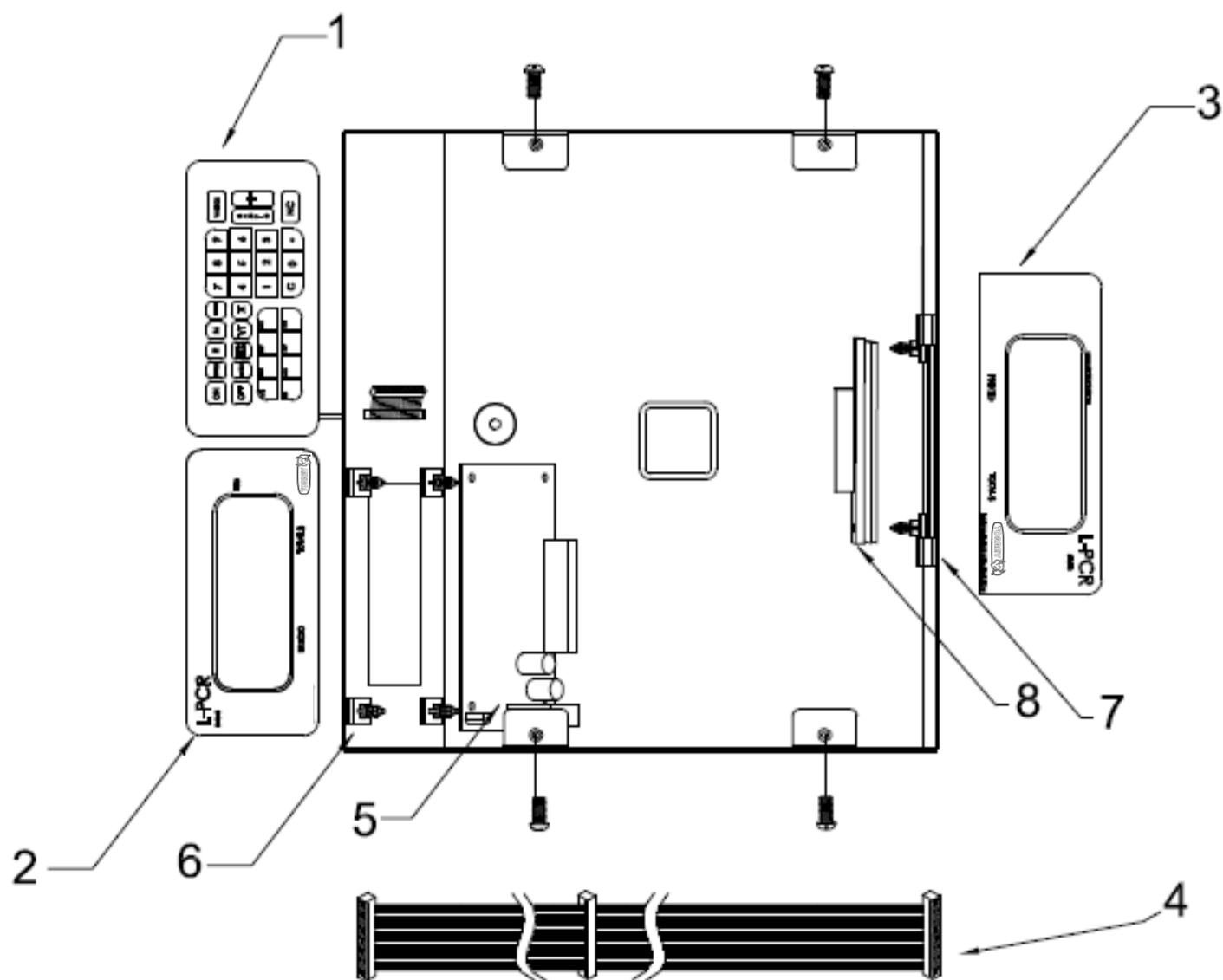
Marca: TORREY

Modelo: LPCR-20, LPCR-40

Página 3-17

No.	Descripción	Código
01	TECLADO L-PCR REV.3 (UV)	B-20200076
02	OVERLAY FRONT LPCR (5.56x 2.56 in) REV.1	B-21900474
03	OVERLAY POST LPCR (6.25x 2.39 in) REV.1	B-21900475
04	ARNES CABLE PLANO L-PCR (13 IN)	B-21900476
05	TM TMPPTLUSB1 4V (LPCR C/BL) ENS.	B-46601356
06	SUJ- SEP TARJ. PCR #MS-8 (3M) PINGOOD	B-12400118
07	SUJETADOR INFERIOR DE DISPLAY L=1/2"	B-12400148
08	TDPPT5 (LCD 99mm x 43 mm) ENS.	B-46601292

A partir de las series: H19-000001 (LPCR20)
H19-000001 (LPCR40)





BÁSCULA COMERCIAL

Producto: Báscula electrónica (Peso-Precio)

Marca: TORREY

Modelo: LPCR-20, LPCR-40

Página 3-19

No.	Descripción	Código
01	TECLADO L-PCR REV.3 (UV)	B-20200076
02	OVERLAY FRONT LPCR (5.56x 2.56 in) REV.1	B-21900474
03	OVERLAY POST LPCR (6.25x 2.39 in) REV.1	B-21900475
04	ARNES CABLE PLANO L-PCR (13 IN)	B-21900476
05	TM TMPPTUSBSER 4V (LPCR C/BL) ENS.	B-46601436
06	SUJ- SEP TARJ. PCR #MS-8 (3M) PINGOOD	B-12400118
07	SUJETADOR INFERIOR DE DISPLAY L=1/2"	B-12400148
08	TDPPT5 (LCD 99mm x 43 mm) ENS.	B-46601292