

LÍNEA DE COCCIÓN**✓ RECIPIENTE DE 20 LITROS**

La freidora Torrey tiene un recipiente con una capacidad para 20 litros de aceite lo que te permite una mayor eficiencia de trabajo.

✓ CONSTRUIDO EN ACERO INOXIDABLE

El exterior del equipo está construido en acero inoxidable tipo 430, esto para dar un mayor tiempo de vida.

✓ QUEMADORES DE HIERRO VACIADO

La Freidora Torrey cuenta con 2 quemadores fabricados en hierro vaciado, estos quemadores maximizan el flujo de calor sobre toda la superficie de la plancha.

✓ TERMOSTATO DE HASTA 220°C

El termostato de la freidora Torrey permite que la freidora trabaje en un rango de temperatura de hasta 220°C.

✓ TUBO DE PURGA

La freidora Torrey cuenta con un tubo de purga que facilita la limpieza y el mantenimiento del equipo.

✓ CANASTILLA DE ACERO NIQUELADO

Las canastillas de la Freidora están fabricadas en acero niquelado, esto le brinda una mayor resistencia al tiempo y el trabajo permitiéndole una vida prolongada.

ESPECIFICACIONES TÉCNICAS

Dimensiones con empaque

Largo:	915 mm
Ancho:	490 mm
Alto:	1370 mm

Dimensiones sin empaque

Largo:	820 mm
Ancho:	395 mm
Alto:	1170 mm

Materiales

Canastilla de la freidora:	Acero niquelado
Quemadores:	2 Hierro vaciado
Tina para aceite:	Acero inoxidable 304
Material externo:	Acero inoxidable 430
Material interno:	Acero aluminizado
Patas niveladoras:	BMC inyectado

Datos de rendimiento de cocción

Tipo de gas:	LP con opción a natural
Potencia KCal:	16,632 Kcal/hr
Potencia BTU'S:	65,996 BTU/Hr
Consumo M3:	0.703 M3/Hr

Presión de gas

Presión de trabajo LP:	28 gms/cm ²
------------------------	------------------------

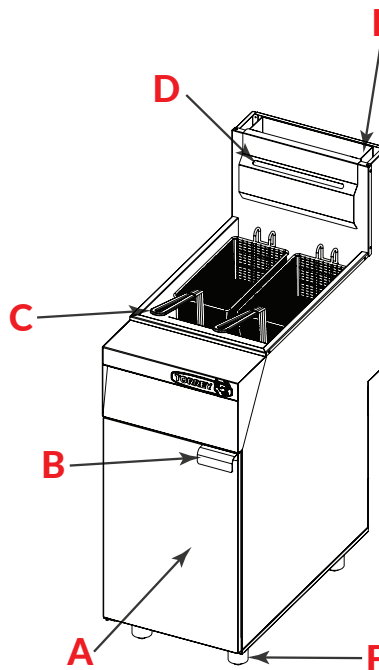
Accesorios

Tipo de quemador:	Hierro fundido horizontal
Termostato:	Mecánico minisit
Espreas:	Juego de espreas gas natural
Canastillas:	2 de acero niquelado
Patas:	Patas niveladoras

Datos logísticos:

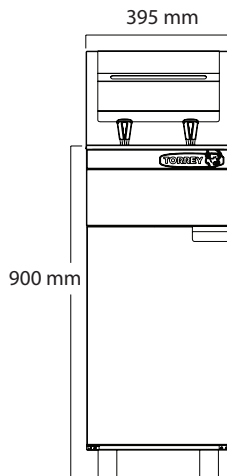
Peso bruto:	93 kg
Peso neto:	78 kg

PARTES / VISTAS DEL EQUIPO



- A. Puerta de la Freidora
- B. Jaladera
- C. Canastillas de acero niquelado
- D. Soporte para canastillas
- E. Salida de aire caliente
- F. Patas ajustables

FRONTAL



LATERAL

