

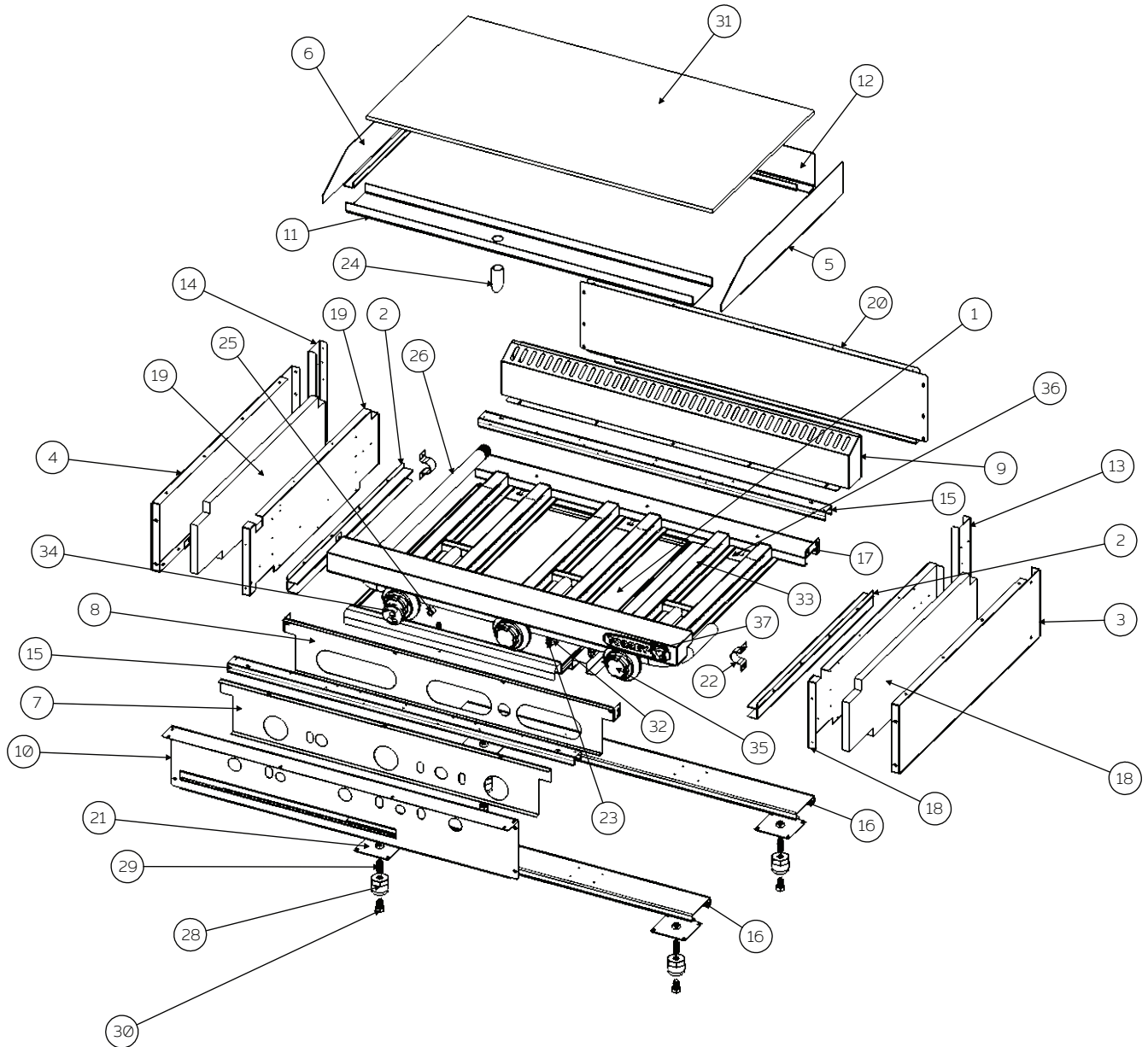


# PLANCHA A GAS

Explosionado Modelo PGM-900

REV 11/19

## Diagrama





## Listado de partes

## PLANCHA A GAS

Explosionado Modelo PGM-900

REV 11/19

NÚMERO	DESCRIPCIÓN	CÓDIGO
1	Charola mediana	
2	Corredera	
3	Costado exterior derecho	
4	Costado exterior izquierdo	
5	Lateral derecho de marco	
6	Lateral de marco izquierdo	
7	Deflector de válvulas 3G	
8	Deflector de quemadores 3-G	
9	Ducto 36	
10	Frente de controles 3-G	
11	Parte delantera del marco	
12	Parte trasera de marco	
13	Poste derecho	
14	Poste izquierdo	
15	Refuerzo superior 36	
16	Soporte de piso 36	
17	Soporte de quemador 36	
18	Tapa aislante derecha	
19	Tapa aislante izquierda	
20	Tapa de ducto 36	
21	Base pata embutida	
22	Abrazadera	
23	Válvula piloto	
24	Drenaje de plancha 2-G	
25	Esprea hembra	
26	Manifold	
27		
28	Pata equipo de mesa	
29	Prisionero 1-2 x 1_1-4	
30	Tornillo hexagonal 1-2 x 3-4	
31	Placa 2-G	
32	Piloto para plancha	
33	Quemador H	
34	Toma para quemador	
35	Perilla	
36	Soporte para quemador	
37	Placa Torrey	

NOTA: En caso de que la refacción que está buscando no tenga código, comuníquese con su distribuidor Torrey autorizado para solicitarlo.