

MANUAL DE USUARIO HORNO ROSTICERO



*IMAGEN CON FINES ILUSTRATIVOS

CONTENIDO

1.ESPECIFICACIONES	3
2.ADVERTENCIAS	3
3.CONOCIENDO SU EQUIPO	4
4.INSTALACIÓN	4
5.RECOMENDACIONES	5
6. MANTENIMIENTO	8
7. ACCESORIOS	9
8. POLIZA DE GARANTÍA	11

INTRODUCCIÓN

Este manual cubre la información necesaria para operar e instalar los Hornos Rosticeros de TORREY. Es de vital importancia que usted y cualquier otra persona que pretenda operar el equipo, lea detenidamente este manual. O bien, puede visitar la página www.torrey.net y descargar más información sobre éste y cualquier otro equipo de la marca.

1. ESPECIFICACIONES.

Modelo	Dimensiones			Peso con empaque
	Ancho	Profundo	Alto	
RT27	1419 mm 55.86"	777 mm 30.59"	1015 mm 41.37"	103.80 Kg (228.84 Lb)
RT48	1419 mm 55.86"	777 mm 30.59"	1770 mm 69.68"	201.60 Kg (444.45 Lb)

2. ADVERTENCIAS



Se recomienda instalar un regulador de voltaje.



No se recomienda el uso de extensiones o multicontactos.

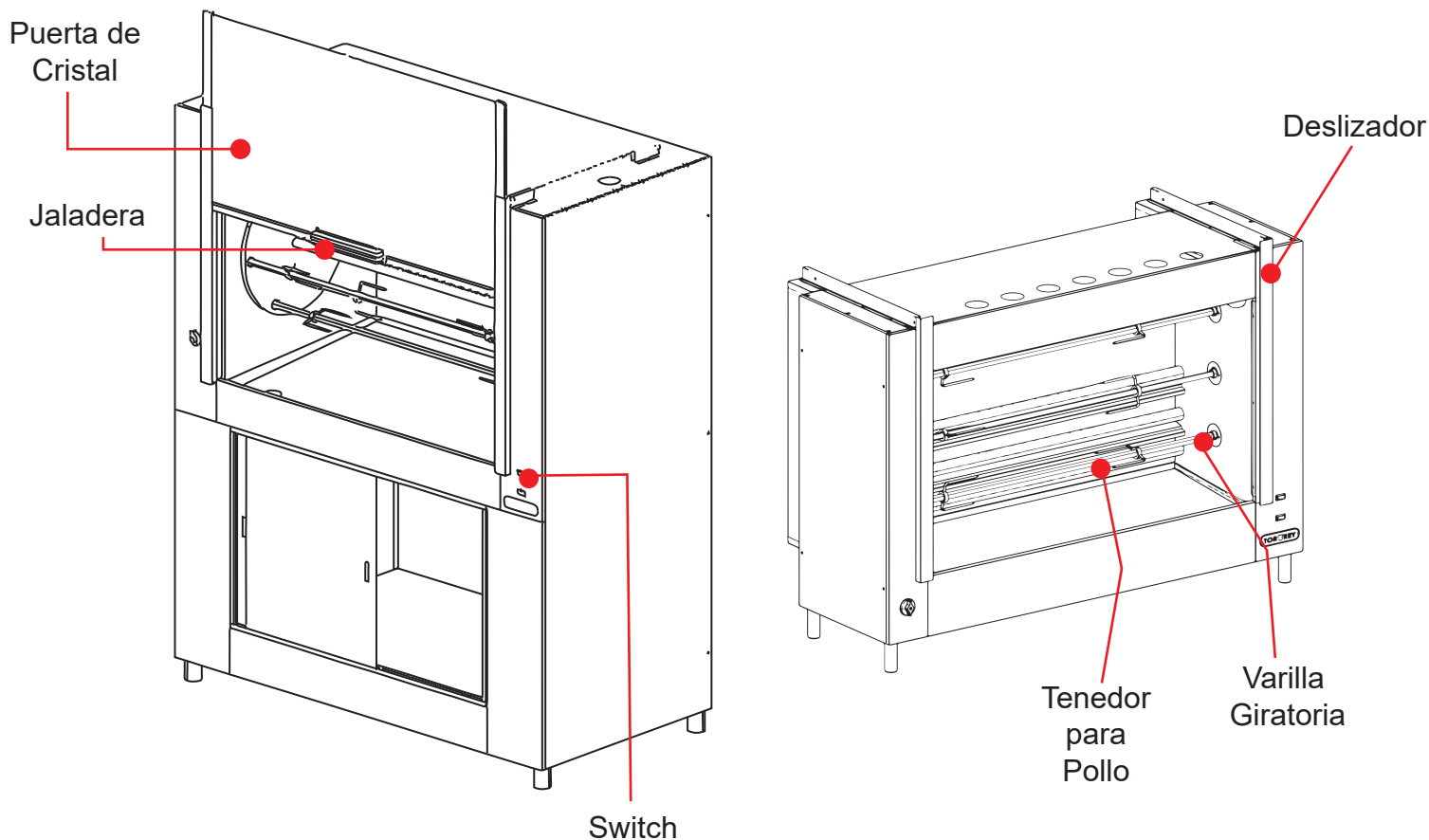


En caso de necesitar remover alguna pieza ensamblada (no removible) favor de contactar algún servicio técnico autorizado



Este dispositivo no debe ser usado por menores de edad, o personal no capacitado.

3. CONOCIENDO SU EQUIPO



4. CARACTERÍSTICAS

4.1- CARACTERÍSTICAS ESPECIALES

- 1 Su roscero cuenta con una transmisión diseñada para lograr un optimo cocimiento del producto.
- 2 Su gabinete esta fabricado con materiales de acero inoxidable que le brinda mejor apariencia facilitando la limpieza y cumpliendo con las normas de higiene para productos alimenticios.
- 3 Sistema de iluminación para mejor exhibición de sus productos.
- 4 Sistema de montaje y desmontaje en las varilla giratorias, practico, seguro y de larga duración.
- 5 Puerta de crital templado contra altas temperaturas, para eliminar corrientes de aire y particulas volatiles dandoles menor tiempo de cocido y minimo consumo de gas, asi como mayor presentación de los productos.

*IMAGEN CON FINES ILUSTRATIVOS

- 6 Contrapeso para nivelar la altura de cristal para mayor comodidad en el momento de servir y evitar la radiación directa.
- 7 Válvula globo para eliminar residuos de grasas, producto del cocimiento de nuestros productos.
- 8 Foco infrarrojo y puertas de cristal deslizables para mantener el producto conservado al gusto, en el momento de servir (Aplica al RT-48).

4.1- CARACTERÍSTICAS TÉCNICAS Y ACCESORIOS

CARACTERÍSTICAS TÉCNICAS	RT-27	RT-48
Capacidad en pollos	21-27	42-48
Tiempo de cocción	Varilla Superior 120 min- 130 min	Total de Varillas: 90 min-100 min
	Varilla central e inferior 180 min- 190 min	
Cant. Varillas giratorias	3	6
Capacidad del Motor	103 W (1/6 HP)	186 W (1/4 HP)
Cantidad Válvula p/control de flama	1	1
Consumo de Gas L.P (Kg/Hr)	1.5 a 2 Kg/Hr	2 a 2.5 Kg/Hr
Dimensiones (cm)	101.5 x 136 x 58.1	180.6 x 142 x 71.2
Presión recomendada (Lbs)	15-20	15-20
Regulador de Gas Recomendado	CMS-80	CMS-80

NOTA: Accesorios usados (Aplica solo a RT-48)

PRODUCTO	ACCESORIO	CANTIDAD	TIEMPO DE COCCIÓN
Pollos rostizados	Fija pollo normales	42 a 48	120 min
Pollos estilo Sinaloa	Fija pollo Sinaloa	4 a 6	70 a 90 min
Costillar de Cerdo	Espada	4 a 5 Kg	80 a 100 min
Pescado Relleno	Canastilla	3 o 4 piezas (Tamaño regular)	90 a 100 min
Carne Asada	Espada	4 a 5 cortes de 0.5 Kg c/u	60 a 75 min

NOTA: Una vez retirada la varilla superior, desplace la varilla inferior a la parte superior.

4. INSTALACIÓN

Para instalar su aparato asegúrese de colocarlo en un lugar ventilado, evitando corrientes de aire. Las corrientes de aire pueden hacer variar la regulación de la llama.

- A** Conecte su cable de servicio a un voltaje de $127 \pm 10\%$ ó $220 \pm 10\%$ volts según sea el caso. Asegúrese de que su contacto tenga tierra física, ya que la clavija viene preparada para ser de conectar a dicha terminal.



- B** Para facilitar la instalación de su Horno multiusos utilizando gas L.P. (butano) vea la tabla la cual indica los materiales neesarios.

Materiales
Cople 1/2"
Niple Terminal de (1/2" a 5/16")
Tuerca Conica 5/16
Tubo de Cobre 5/16
Niple Terminal de 3/8" a 5/16"
Regulador de P/Gas CMS. 0.080 1/4"
Manguera Flexible

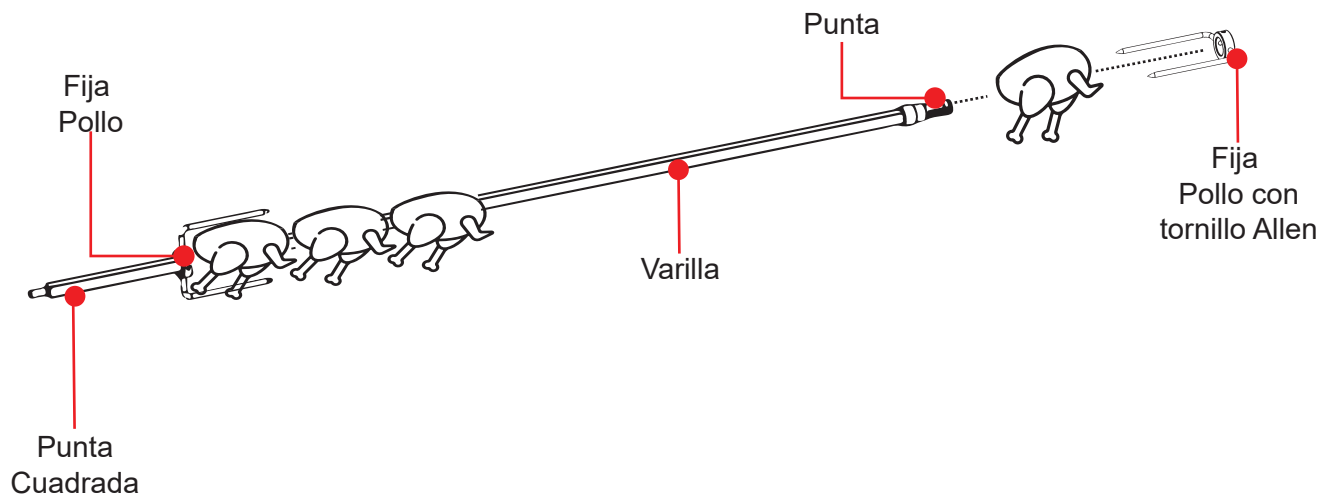
- C** Para la instalación de Gas natural elimine el regulador, si lo desea puede utilizar una manguera especial para gas, directamente de la toma de gas a la toma de su Horno multiusos.
- D** Utilice el sellador o cinta teflón en cada conexión que realice e inspeccione cuidadosamente que no existan fugas de gas. (Utilice agua y jabón). Una vez verificado que no existan fugas de gas, proceda a encender los quemadores.
- E** Abra primero la válvula lentamente y al mismo tiempo acerque la flama al quemador que se encuentra al fondo de su aparato deslizando la flama de izquierda a derecha asi sucesivamente con el segundo y tercer quemador.

NOTA: Le sugerimos un encendedor automático.

5. RECOMENTACIONES

El pollo optimo para utilizarse en los rosticeros TORREY, debe ser pollo de leche con un peso aproximado de 1.2 a 1.4 Kg.

Utilizarlo de menor peso no tendría presentación ya que quedaria muy chico por el peso que pierde en su cocimiento. en cambio, al utilizar uno de mayor peso, podria ocasionar que rozase unos con otros y al estar cocidos se pueden despedazar.



Para colocar los pollos en las varillas realice lo siguiente:

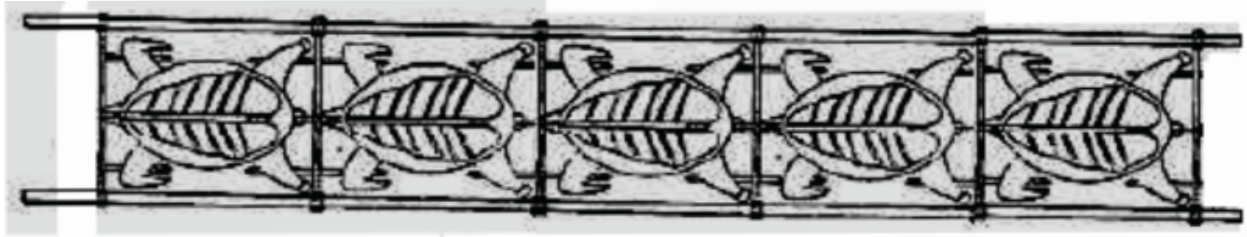
- 1.- Introducir el fija pollo hasta la punta cuadrada, como se ilustra en la imagen.
- 2.- Introducir el pollo por la punta de la varilla, una vez insertados todos los pollos.
- 3.- Inserte el fija pollo con tornillo especial allen y apriete con la llave allen hexagonal 3/16" (ver accesorios) hasta observar que los pollos estan fijos.

5.2- COMO COLOCAR LOS POLLOS ESTILO SINALOA EN LAS VARILLAS

Se utilizan 4 fija pollos centrales de 6 puntas y dos fijapollos laterales de 3 puntas por cada dos varillas.

Primero se realiza un corte vertical por la parte de la pechuga (de frente) quedando el pollo abierto, para posteriormente incrustar el pollo en forma horizontal (Acostado) entre un fija pollo t otro quedando el pollo abierto bien sujetado por ambos lados por la parte interior de cada fija pollo y ambas varillas soportan tanto a los fija pollos como al mismo pollo abierto.

En los 6 fijapollos, se pueden colocar 5 pollos abiertos tipo sinaloa, con un peso aprox. de cada uno de 1.2 a 1.5 Kg. y asi se tendrá un excelente cocimiento en cada uno de ellos.



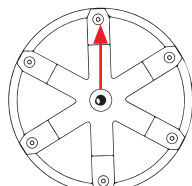
Para una mayor conservación de su Horno Multiusos, es muy importante balancear la colocación de las varillas con los pollos a rostizar, coloque las varillas como se indica a continuación.

VARILLAS A UTILIZAR	FORMAS DE COLOCAR
1	Coloque en la varilla de frente a un contrapeso
2	Una en frente de la otra
3	Deje un espacio libre entre cada varilla
4	Dos en frente de las otras dos
5	Coloque en la varilla faltante un contrapeso
6	Balanceado automático

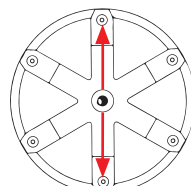
El contrapeso que se menciona en estos casos puede ser un tubo insertado a lo largo de toda la varilla con un peso similar al de las varillas cargadas con pollos.

Si usted desea un valor agregado a su cliente puede acompañar al pollo rostizado con; papas, tortillas, cebollas, salsas, etc.

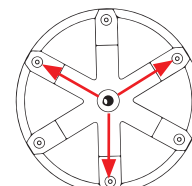
5.3- POSICIÓN DE LAS VARILLAS EN EL DISCO DE ALUMINIO



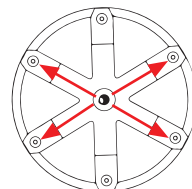
1 Varilla



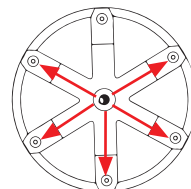
2 Varillas



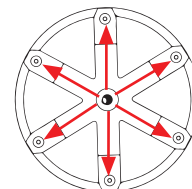
3 Varillas



4 Varillas



5 Varillas



6 Varillas

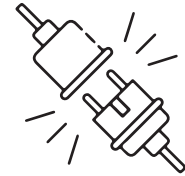
NOTA: La dirección de las flechas indican el lugar donde se deben colocar las varillas giratorias en el disco para balancear la carga. Cuando utilice las varillas coloque un contrapeso.

6.MANTENIMIENTO

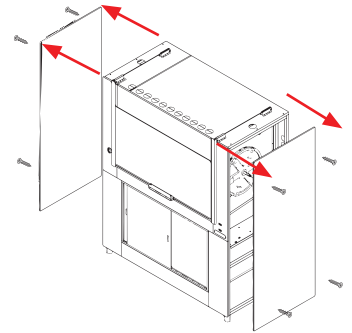
Se recomienda lubricar dos veces por mes a su equipo, dependiendo del uso que se le de.

Siga los siguientes pasos para realizar un correcto mantenimiento:

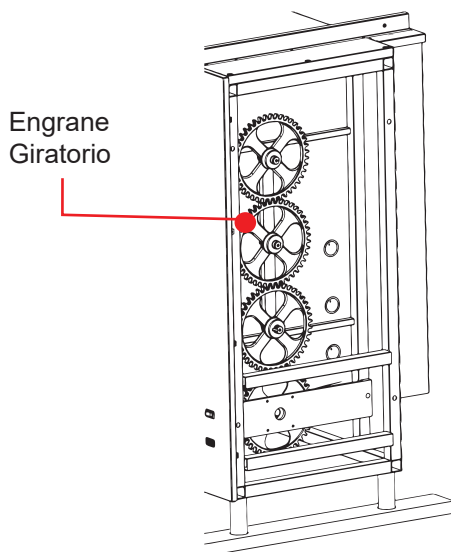
- 1 Desconecte la clavija del contacto que alimenta el voltaje a su Horno Multiusos, para evitar accidentes al momento de lubricarlo.



- 2 Retire las tapas laterales derechas e izquierdas retirando los tornillos que las sujetan.

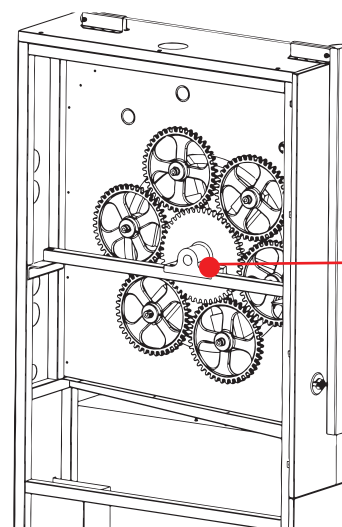


- 3 En el lado izquierdo del horno, encontrará la transmisión que gira a las varillas, estas se componen de 3 engranes (para el caso del RT27) y 7 engranes (Para el caso del RT48); lubríquelos con grasa térmica a prueba de punto de goteo (temperatura máxima de operación 200°C) hasta lograr que la grasa salga por el lado opuesto de la flecha.



Engrane Giratorio

RT27



RT48

NOTA:
La lubricación de la chumacera se recomienda de 1.5-2 meses.
Dependiendo del uso

7.ACESORIOS

CANASTILLA

Como colocar los productos en la Canastilla:

- 1 Se utiliza una canastilla por varilla.
- 2 En el interior de la canastilla usted podrá cocer una variedad de productos como son: Papas estilo galeana, cebollitas, pescado relleno, tortillas envueltas en su respectivo papel aluminio para tener un cocido mas uniforme de cada uno de los productos.
- 3 El tiempo de cocimiento en esta variedad de productos es de 90 a 100 minutos.

ESPADA

Como colocar la carne en la Espada:

- 1 Se utiliza una espada en lugar de la varilla.
- 2 Coloque la espada de la misma manera como se colocan las varillas para realizar los pollos estilo sinaloa.
- 3 Se recomienda azar la carne como costillares ya sea de cerdo o de res en 3 o 4 cortes de aproximadamente 1,000 Grs con un tiempo de cocimiento aproximado de 90-120 min. Donde al incrustarlos en la espada se recomienda que la carne no cuelgue demasiado para asi tener cocimiento uniforme en todo el producto, de ser asi acomodela antes de azarla.
- 4 Introduzca la varilla por la carne ya sea en segmentos o por entre las costillas, de ser necesario ayudese con un cuchillo filetero haciendo pequeñas incisiones por donde pasara la espada.

LLAVE ALLEN 3/16"

- 1 Para la fijación de pollos se utiliza una llave especial allen hexagonal de 3/16", incluida en el equipo.

POLIZA DE GARANTÍA.

TORREY GARANTIZA ESTE PRODUCTO CONTRA DEFECTOS DE PARTES Y MANO DE OBRA POR UN PERIODO DE UN AÑO A PARTIR DE LA FECHA DE COMPRA.

En caso que se detecte algún defecto de fabricación antes de un año desde la fecha original de compra, usted deberá de enviar el producto a su distribuidor de productos TORREY que le vendió el producto o al centro de servicio indicado, en su empaque original o empacado de tal forma que proteja el producto de manera similar al empaque original. El producto, debe de incluir en el interior del empaque una copia de la factura o prueba de compra sellada por el distribuidor. El distribuidor TORREY o el centro de servicio a su evaluación, reparará o reemplazará el producto con una unidad equivalente a la unidad defectuosa, sin ningún cargo en partes ni mano de obra.

QUE NO CUBRE LA GARANTÍA:

- 1.-Esta garantía solo cubre uso normal del producto. Esta garantía no cubre desgaste de partes (consumibles) tampoco cubre los siguientes conceptos:
 - A.-Daños provocados por siniestros naturales (fuego, inundaciones, tormentas, ni suministro incorrecto de energía, etc..)
 - B.- Instalación inadecuada o incorrecta.
 - C.- No llevar a cabo las recomendaciones de este manual.
 - D.-Mantenimiento incorrecto o inadecuado.
 - E.- Modificación o uso no autorizado.
 - F.-Daño causado por servicio o mantenimiento no efectuado por centro de servicio autorizado.
 - G.-Daños causados por transportes o tránsito de mercancías.

2.-Esta garantía no cubre servicio de mantenimiento o garantía de domicilio. Usted deberá enviar el producto o llevarlo al distribuidor de productos TORREY que le vendió el producto o enviarlo al centro de servicio indicado al darle el numero de orden de servicio (RMA) en su empaque original o empacado de tal forma que lo proteja el producto de manera similar. Algunos distribuidores optarán por ofrecer pólizas de servicios donde si incluya el servicio a domicilio en este caso el servicio solo se hará directamente con el distribuidor autorizado que vendió el servicio.

LIMITACIONES DE GARANTÍA:

NI TORREY NI EL DISTRIBUIDOR AUTORIZADO TORREY DAN NINGÚNA GARANTÍA ADICIONAL DE NINGÚN TIPO AUNQUE ESTA SEA POR ESCRITO O POR ALGO QUE SE HAYA OMITIDO EN ESTA PÓLIZA. ESTA PÓLIZA NO CUBRE PERDIDAS O MERMAS, ALMACENADAS O PROCESADAS EN EL APARATO.

COMO OBTENER SU GARANTÍA

- 1.-Consultar en el listado de problema-solución del manual de usuario. Este listado puede resolver el problema encontrado.
- 2.-Comunicarse con el distribuidor de TORREY que le vendió el equipo el cual podrá asesorarlo para solucionar el problema o reparar el producto.
- 3.-Asegúrese de incluir dentro de la caja una descripción completa de la falla, así como sus datos personales como nombre, dirección, teléfono y/o el contacto y a donde se deberá de enviar el equipo en caso de ser una dirección distinta.
- 4.-Para mas información acerca de las ubicaciones y teléfonos de nuestros distribuidores actualizados visítenos en nuestra página de internet: www.torrey.net en el apartado de contacto usted tendrá acceso a una amplia gama de distribuidores cerca de usted.
- 5.-En caso de que usted requiera servicio a domicilio, contacte el distribuidor TORREY mas cercano quien amablemente cotizara los servicios requeridos para comodidad en su domicilio.

IMPORTANTE:

Al enviar un equipo al centro de servicio indicado, de preferencia utilice el empaque Original y coloque empaque adicional si este esta deteriorado para asegurar que el Equipo no sea dañado durante transporte.

FERSA
Av. Día del Empresario No. 901
Col. Jardines de Guadalupe
Guadalupe, Nuevo León, C.P 67115