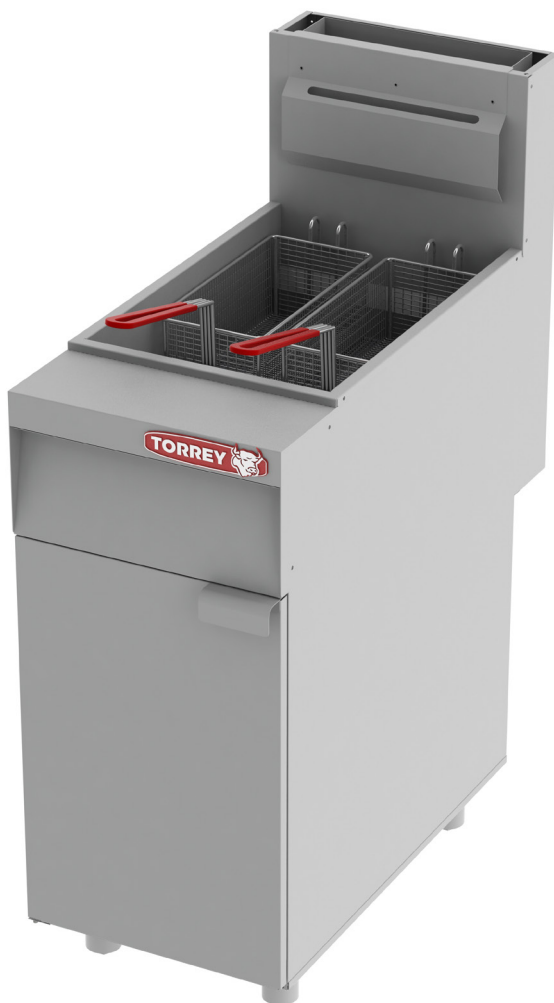




MANUAL DE USUARIO

FREIDORA A GAS



FRG-15 | FRG-20



CONTENIDO

General	4
Instrucciones de instalación	
Listado de partes y características	5
Dimensiones	6
Previo a instalación	8
Operaciones antes del primer uso	
Manejo e instalación	8
Ubicación	
Perforaciones	
Superficie	
Ventilación	
Manejo	
Preparación	9
Presión	
Conexión	10
Grafica de conexiones	
Encendido	11
Apagado	12
Mantenimiento	12
Preventiva	
Limpieza	
Diagnostico y solución de problemas	13
Recomendaciones	14
Póliza de Garantía	15

Gracias por haber elegido nuestros productos, por favor lea completa y detenidamente este manual antes de usar su equipo por primera vez.

GENERAL

Lea y guarde estas instrucciones.

Comercializadora Internacional Torrey S.A de CV. suministra este manual como ayuda para el usuario a la hora de instalar y realizar las operaciones de la freidora a gas.

En caso de que una determinada situación no aparezca descrita en el manual, llame por teléfono al departamento de servicio técnico de Comercializadora Internacional Torrey S.A de CV.

Comercializadora Internacional Torrey S.A de CV.
Puerto de Guaymas # 401. Col. Parque Industrial La Fe, Guadalupe N.L.
Tel: 01 (81) 1090 9600.

Departamento Servicio Técnico
Número de teléfono:
+52 (81) 1090 9600

Toda comunicación de servicio debe incluir:

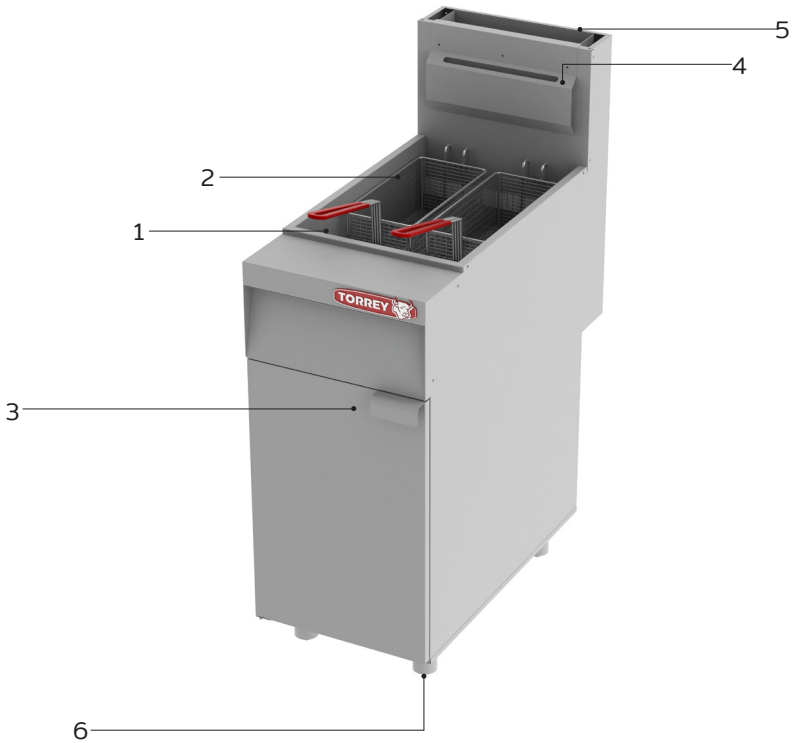
- Número de modelo
- Número de serie
- Explicación detallada del problema

Instrucciones de instalación

Para que la freidora a gas Torrey funcione correctamente, deben seguirse estas instrucciones de uso y cuidado. De no hacerse, podrían producirse fallos prematuros de las piezas y podría anularse cualquier garantía.

LISTADO DE PARTES

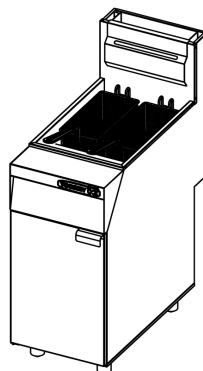
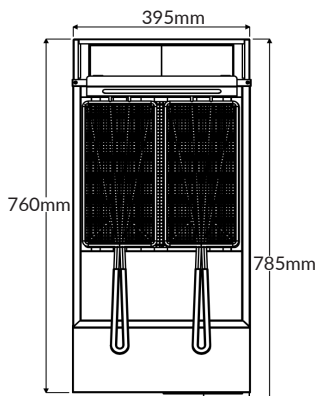
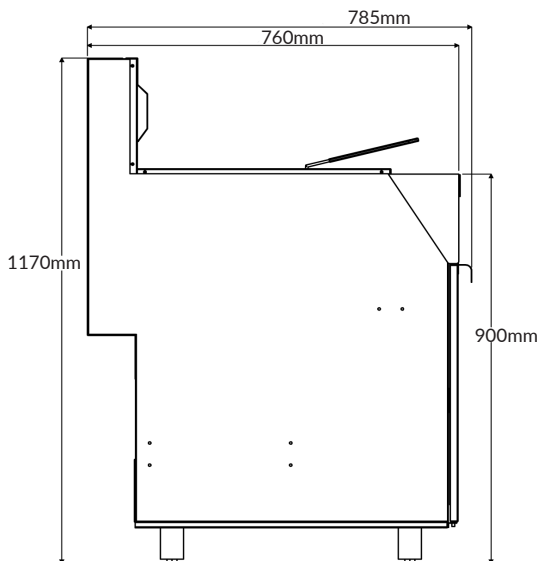
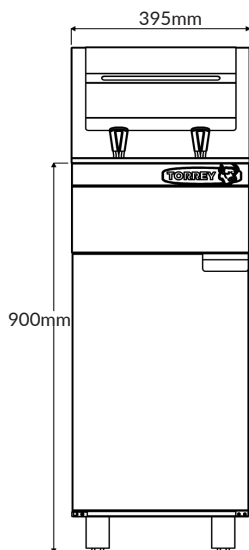
Freidora eléctrica



1. Contenedor de aceite para freír.
2. Canasta para freír (2 piezas).
3. Puerta de la freidora.
4. Base sujetadora para canasta.
5. Salida de calor y gases internos.
6. Pata niveladora (4 piezas)

DIMENSIONES

FRG-15



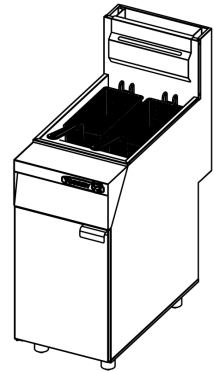
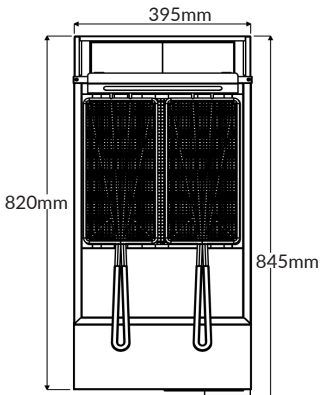
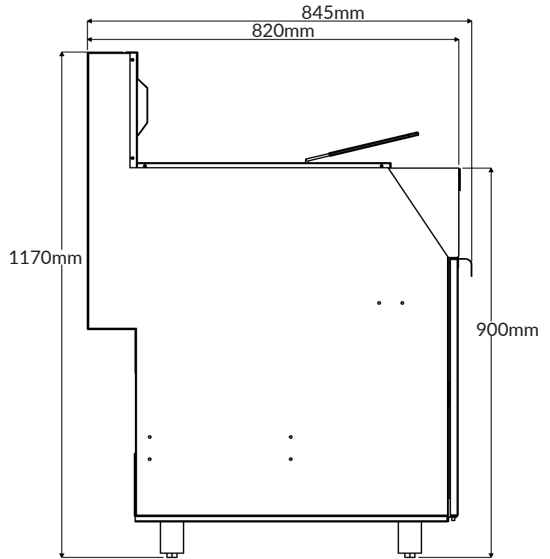
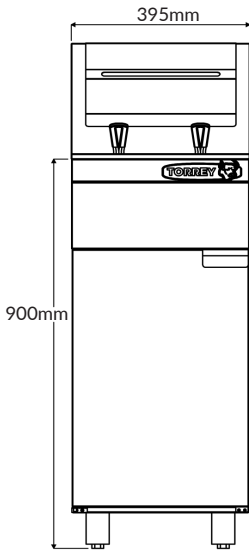
MEDIDAS

390mm x 760mm x 900mm

PESO

68kg

FRG-20



MEDIDAS
390mm x 815mm x 900mm

PESO
78kg

PREVIO A INSTALACIÓN

- **Operación (antes del primer uso)**
 - Retirar todos los elementos del empaque como plásticos, cintas y recubrimientos de la freidora a gas.
 - Conectar correctamente la freidora a gas a una toma de gas como se especifica en las indicaciones.
 - Lavar y secar correctamente el contenedor de aceite para evitar la unión de aceite y agua.
 - El contenedor deberá tener aceite antes de prender la freidora.
 - Verifique que tipo de gas se va a utilizar, ya sea gas L.P. o gas natural.
- Su equipo ya va calibrado para gas L.P.
- Dentro de la freidora a gas viene una esprea para calibrar a gas natural.
- Vacie en el contenedor 15L o 20L de aceite dependiendo de su modelo.

MANEJO E INSTALACIÓN

Ubicación

La freidora a gas debe ser instalada a mas de 15 cm de distancia de cualquier objeto.

Se recomienda instalarla bajo una campana de extracción para tener una correcta evacuación de gases de combustión.

Perforaciones

Nunca realizar perforaciones u orificios de ningún tipo, ni instalar algún aditamento extra en la freidora eléctrica.

Superficie

Mantener el equipo en una superficie seca, sólida, recta y estable que no sea sensible al calor. No colocar en una superficie inflamable (mantel, alfombra, etc.).

Ventilación

Colocar la freidora a gas en un espacio con buena ventilación.

La freidora a gas debe instalarse de manera que el flujo de corriente y la ventilación no se vean obstruidas.

Manejo

Antes de mover el equipo, desconecte la toma de gas.

Nunca se incline más de 45° grados durante su manejo y evitar inclinar hacia el frente.

La freidora a gas se debe nivelar para un correcto funcionamiento, esto girando las patas.

PREPARACIÓN

- **Presión**

Utilice un REGULADOR DE BAJA PRESIÓN, calibrado:

- 28 cm. columna de agua (GAS LP)
- 20 cm. columna de agua (GAS NATURAL)

Es recomendable, que utilice un regulador por equipo, o utilizar un regulador por cada tres equipos como máximo. Si va a instalar más equipos cerciórese de no rebasar la capacidad de flujo del regulador.

- **Conexión**

Use tubería de cobre de 1/2" para cada equipo que desee conectar, con tuerca cónica en ambos extremos.

Entre el regulador de baja presión y su equipo coloque una llave de paso.

En la parte posterior del equipo se ubica el tubo de alimentación de gas (manifold), el cual tiene como entrada un tubo de \varnothing 1/2" con cuerda, en la cual deberá colocar un codo.

Importante tome en cuenta la distancia que tendrá su tanque estacionario con relación a su equipo, se recomienda el tubo de 1/2" para una distancia de alrededor de 10 mts.

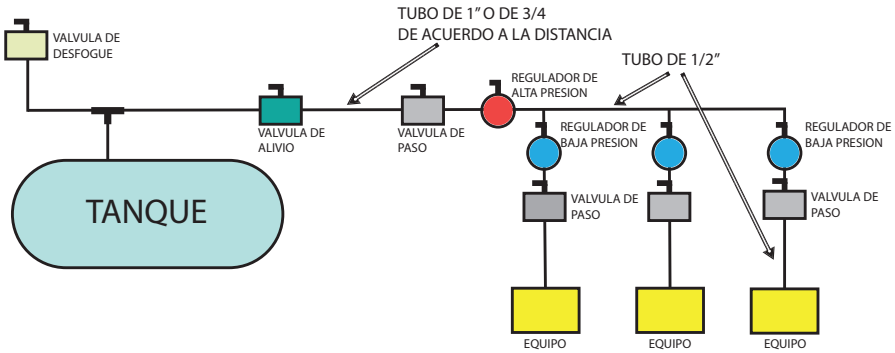
Verifique que el tubo no este doblado o aplastado en algún punto, ya que esto reduciría la presión de gas.

NOTA:

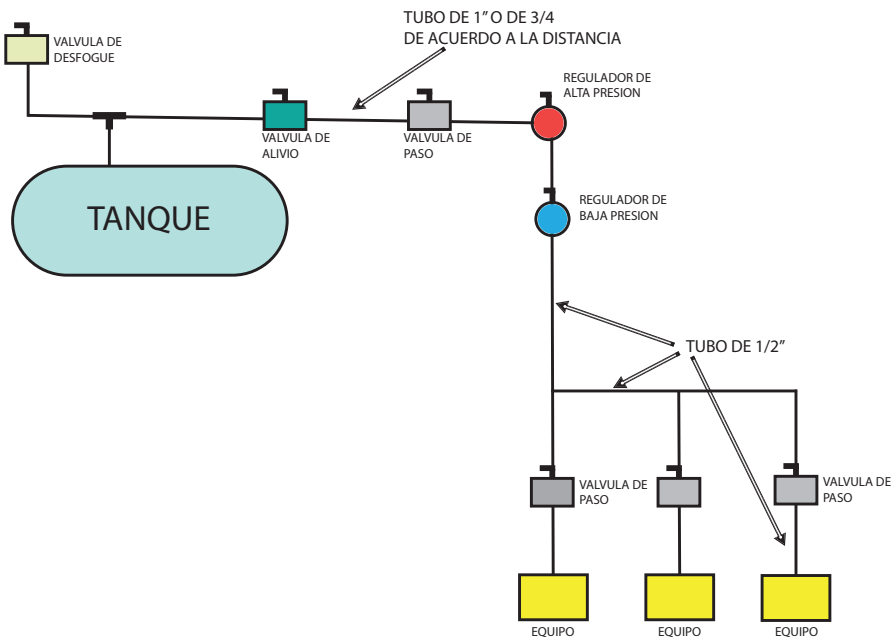
El calibre de la tubería puede variar dependiendo de la distancia y la presión de gas que maneje, favor de consultar a un técnico calificado para instalar las conexiones de gas.

GRAFICAS DE CONEXIONES

Grafica 1



Grafica 2



NOTA:

Estos diagramas son únicamente un ejemplo, favor de consultar a un técnico calificado para realizar las conexiones de gas.

ENCENDIDO

- El primer paso es revisar que la perilla (termostato) indique apagado para después de esto abrir la llave de paso.
- Encienda el piloto y después su quemador.
- Para encender el piloto se tiene que abrir la tapa inferior de la freidora, se coloca el termostato en encendido, se presiona la perilla, se enciende con flama directa al piloto y se mantiene presionado por 20 segundos.
- Si no permanece encendido el piloto se tiene que repetir la operación hasta que permanezca encendido.
- Para encender el mechero gire la perilla en sentido contrario a las manecillas de un reloj.

NOTA: nunca encienda la freidora sin haber colocado aceite en el recipiente.

APAGADO

- Para apagar el mechero gire la perilla del termostato en dirección a las manecillas de un reloj.
- Para apagar el piloto gire el termostato en dirección a las manecillas de un reloj.
- Vacíe el contenedor de aceite.

MANTENIMIENTO



ATENCIÓN

- **Preventivo**

Corte el paso de gas, cerrando la llave de paso.

Verifique que su equipo se encuentra totalmente frío.

Vacíe el contenido de su tina.

Los exteriores y la tina, los puede limpiar con un paño o con una fibra suave, con agua y jabón.

Limpieza

RECOMENDACIONES:

No utilice solventes ni líquidos corrosivos en la limpieza de su equipo.

No emplee agua a presión ni en cantidades excesivas, ya que el contacto del agua con las válvulas de gas puede ocasionar que se endurezcan o se diluya la grasa con que cuentan las válvulas, reduciendo su vida útil, o en algunos casos provocando fugas de gas.

Por ningún motivo utilice sosa cáustica o cloro para limpiar las perillas.

Procure no utilizar detergente en grandes cantidades o por espacios prolongados de tiempo.

Al momento de realizar limpieza en el interior tener precaución con el bulbo del termostato.

DIAGNOSTICO Y SOLUCION DE PROBLEMAS

PROBLEMA	SOLUCION
No enciende el mechero	Esta cerrada la llave de paso. La perilla indica apagado. No hay gas.
No calienta lo suficiente	Las espreas conectadas no son las correctas para el tipo de gas que esta usando.
Si los quemadores producen depósitos de carbón.	El gas puede ser el incorrecto o el suministro y la presión no son las indicadas.
El piloto no permanece encendido.	El piloto no esta ajustado correctamente. los orificios están tapados. Espreas del piloto obstruidas. Presión de gas es incorrecta.

RECOMENDACIONES

Para evitar riesgos y garantizar una eficiencia óptima, no realizar modificaciones que no estén autorizadas por el fabricante.

El equipo no se debe dejar sin supervisión durante su operación.

Conserve este manual para futuras referencias.

No usar el equipo si presenta fugas de gas.

Cualquier reparación o reemplazo de pieza debe ser realizado por personal técnico capacitado.

NOTA: LAS PARTES SUPERIORES TIENDEN A CALENTARSE DEMASIADO EVITE TOCARLAS MIENTRAS EL EQUIPO SE ENCUENTRA ENCENDIDO Y ASI EVITAR QUEMADURAS

ADVERTENCIA

- No tocar componentes superiores cuando están encendidos, para evitar quemaduras.
- Este aparato no está diseñado para uso por personas no capacitadas previamente.
- No dejar el equipo para su manipulación sin supervisión.
- Mantener fuera del alcance de los niños
- Este aparato no se destina para utilizarse por personas (incluyendo niños) cuyas capacidades físicas, sensoriales o mentales sean diferentes o estén reducidas, o carezcan de experiencia o conocimiento, a menos que dichas personas reciban una supervisión o capacitación para el funcionamiento del aparato por una persona responsable de su seguridad.
- Los niños deben supervisarse para asegurar que ellos no empleen los aparatos como juguete.
- Si la conexión eléctrica esta dañada, ésta debe sustituirse por el fabricante, por su agente de servicio autorizado o por personal calificado con el fin de evitar un peligro.
- No desechar ninguno de sus componentes en basura domestica.

PRECAUCIÓN



SUPERFICIE CALIENTE



RIESGO DE INCENDIO



NO DESECHAR EN BASURA DOMÉSTICA

PÓLIZA DE GARANTÍA

COMERCIALIZADORA INTERNACIONAL TORREY, S.A. DE C.V. GARANTIZA ESTE PRODUCTO CONTRA DEFECTO DE PARTES Y MANO DE OBRA POR UN PERÍODO DE UN AÑO A PARTIR DE LA FECHA DE COMPRA.

Efectiva para todos los modelos Marca: TORREY (FRG-15 | FRG-20).

En caso de que se detecte un defecto de fabricación durante un año a partir de la fecha original de compra, usted deberá de enviar su equipo al distribuidor TORREY que se lo vendió o al Centro de Servicio indicado, siempre y cuando haya recibido su Retorno de Mercancía Autorizado (RMA).

El producto deberá ser retornado en su empaque original o re-empacado de tal forma que lo proteja de manera similar al empaque original. El distribuidor TORREY o el centro de servicio a su opción reparará o reemplazará el producto con una unidad de producto equivalente a la unidad defectuosa, sin ningún cargo en refacciones, piezas o componentes, ni mano de obra.

Esta garantía incluye los gastos de transportación del producto que deriven de su cumplimiento, dentro de su red de servicio. El transporte o cargos de seguro hacia o desde el distribuidor TORREY o centro de servicio no están incluidos en esta garantía.

¿QUÉ NO CUBRE LA GARANTÍA?

1. Esta garantía cubre solo uso normal del producto. No cubre desgastes de partes (consumibles), que por la naturaleza del producto tienen vida útil que dependen del uso y deben ser repuestas en función su desgaste normal con cargo al comprador. La garantía no se hará efectiva en los casos siguientes:
 - Si el producto se hubiese utilizado en condiciones distintas a las normales.
 - Si el producto no hubiese sido utilizado de acuerdo al manual de instrucciones de uso.
 - Si el producto ha sido alterado, abierto o reparado por personal ajeno a los centros de servicio autorizados.
2. Esta garantía no cubre servicio de mantenimiento o garantía a domicilio. El producto usted deberá de enviarlo o llevarlo al distribuidor de productos TORREY que le vendió el producto o llevarlo al centro de servicio indicado al darle el Número RMA. El producto deberá ser retornado en su empaque original o reempacado de tal forma que lo proteja de manera similar al empaque original. Algunos distribuidores optan por ofrecer pólizas de servicio donde si incluya el servicio a domicilio. En este caso el

servicio solo se hará directamente con ese distribuidor autorizado que vendió tal servicio.

LIMITACIONES DE GARANTÍA

NI COMERCIALIZADORA INTERNACIONAL TORREY, S.A. DE C.V. NI EL DISTRIBUIDOR AUTORIZADO TORREY DAN NINGUNA GARANTÍA ADICIONAL AUNQUE ESTA HAYA SIDO POR ESCRITO O POR ALGO QUE SE HAYA OMITIDO EN ESTA PÓLIZA.

ESTA PÓLIZA NO CUBRE PERDIDAS O MERMAS, ALMACENADAS O PROCESADAS EN ESTE APARATO.

Comercializador: Comercializadora Internacional Torrey S.A de CV.
Puerto de Guaymas # 401. Col. Parque Industrial La Fe, Guadalupe N.L.
Tel: 01 (81) 1090 9600.

COMO OBTENER GARANTÍA

1. Refiérase al listado de Problema-solución en el manual de usuario. Este listado puede resolver el problema encontrado.
2. Hable con el distribuidor TORREY que le vendió el equipo el cual podrá instruirlo como solucionar el problema o reparar el producto.
3. En caso de no haber obtenido respuesta del distribuidor que le vendió el equipo comuníquese directo a fabrica al teléfono en Guadalupe, N.L. 01 (81) 1090 9600 para obtener asistencia técnica (su garantía cubre cualquier defecto de manufactura o partes).
4. Si tiene que enviar el equipo a un centro de servicio, asegúrese que le hayan proporcionado un Numero de Orden (RMA), con el cual usted deberá ser informado del seguimiento, una vez que usted obtuvo se RMA usted deberá de enviar su producto al distribuidor de productos Torrey que le vendió el producto o al centro de servicio indicado al darle su RMA, en su empaque original o empackado de tal forma que proteja el producto de manera similar al empaque original, este debe de incluir en el interior del empaque copia de la factura o prueba de compra del producto.
5. Asegúrese de incluir dentro de la caja una descripción completa de la falla, así como sus datos personales, nombre, dirección, teléfono y/o el contacto y a donde se deberá enviar el equipo en caso de ser una dirección distinta.
6. Asegúrese de que el empaque tenga claramente escrito en el exterior el número de orden de servicio (RMA).

7. En caso de que usted requiera servicio a domicilio, contacte al distribuidor Torrey que le vendió su producto.
8. Para obtener partes, componentes, consumibles y accesorios favor de comunicarse con el distribuidor Torrey, para obtener la dirección y teléfono de su distribuidor más cercano.

Comercializado por:
Comercializadora Internacional Torrey S.A de CV.
RFC: CIT-910827639
Puerto de Guaymas # 401. Col. Parque Industrial La Fe, Guadalupe N.L.



FREIDORA A GAS
FRG-15 | FRG-20

www.torrey.net