

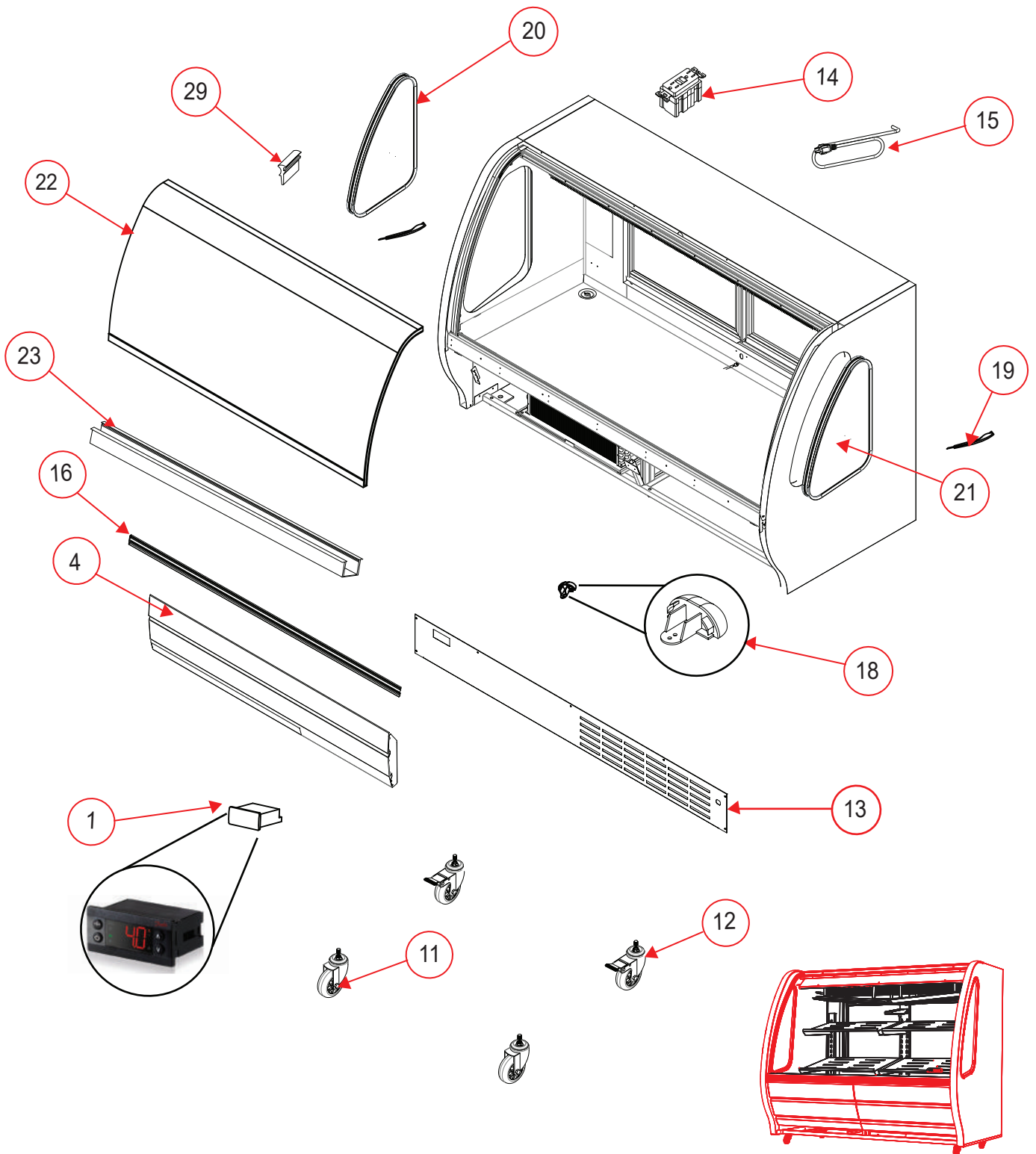


VITRINAS

Explosionado Modelo TEM 150

REV 00/2020

No. Serie:C512002



ENSAMBLE GENERAL EXTERIOR

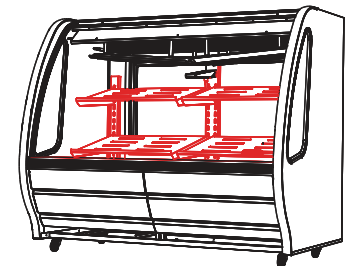
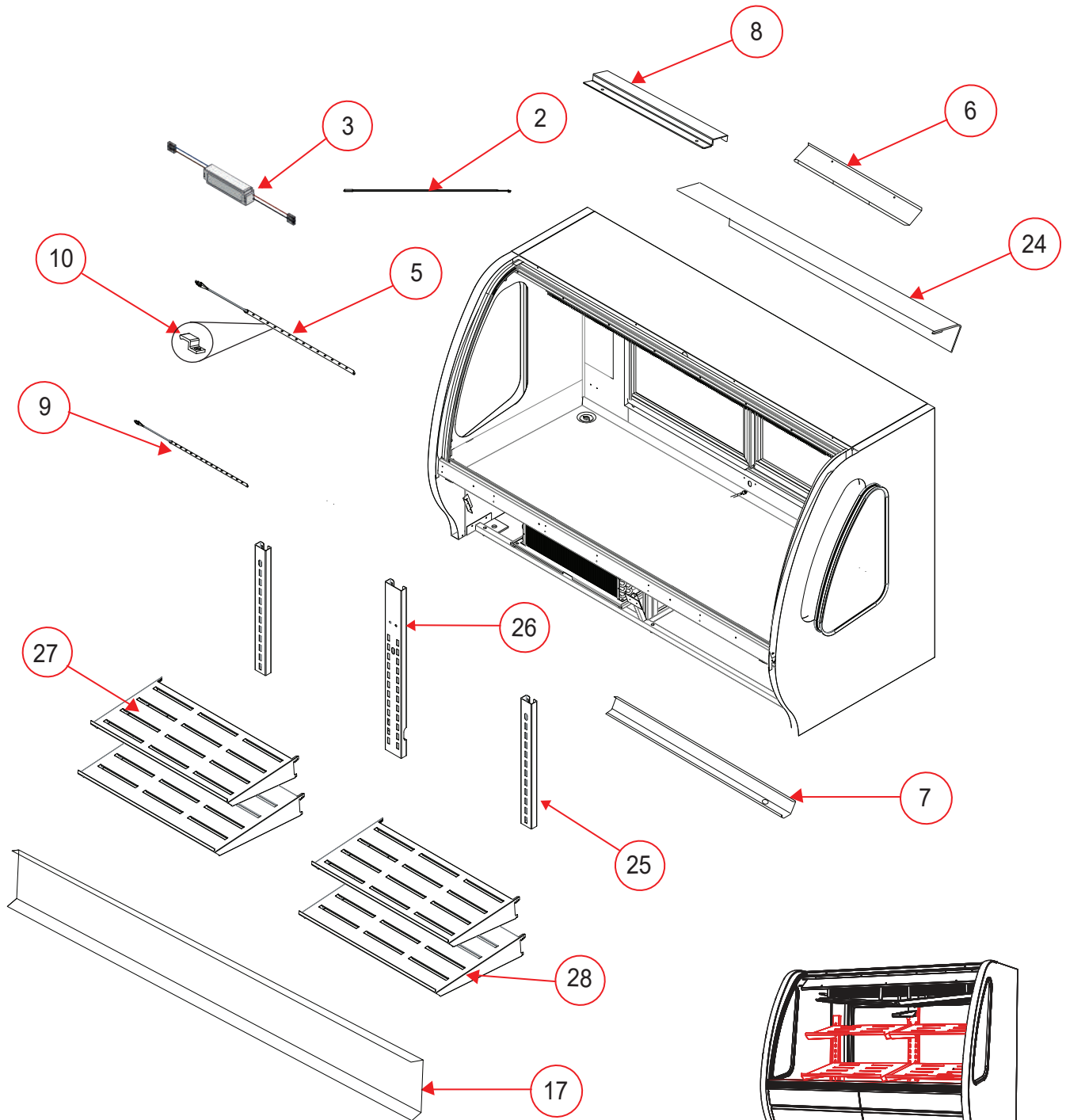


VITRINAS

Explosionado Modelo TEM 150

REV 00/2020

No. Serie:C512002



ENSAMBLE GENERAL INTERIOR



VITRINAS

Explosionado Modelo TEM 150

REV 00/2020

No. Serie:C512002

No.	NEGRO	BLANCO	ACERO INOXIDABLE	DESCRIPCIÓN
1	2089346	2089342	2089353	KIT CONTROL TEMPERATURA
2	3028499	3028499	3028499	SENSOR TEMPERATURA
3	3056580	3056580	3056580	MAQUILA FUENTE
4	2086872	2086871	2086873	ENSAMBLE TAPA FRONTAL
5	2065590	2065590	2065590	TIRA DE LED 1 M.
6	2089200	2089173	2089185	VISERA SUP. PARA LAMPARA
7	2089201	2089174	2089186	VISERA INF.PARA LAMPARA
*	2089198	2089171	2089183	ENSAMBLE DE VISERA (No.6 Y 7)
8	2089202	2089178	2089188	CUBRE ARNÉS
9	2083571	2083571	2083571	TIRA DE LED 25CM.
10	2088959	2088959	2088959	SOPORTE PARA TIRA LEDS
11	2084910	2084910	2084910	RODAJA SIN FRENO
12	2084909	2084909	2084909	RODAJA CON FRENO
*	2071876	2071876	2071876	ENSAMBLE DE RODAJAS (No.11 Y 12)
13	2089203	2089181	2089196	PARRILLA POSTERIOR
14	2078359	2078359	2078359	RECEPTÁCULO
15	2078606	2078606	2078606	CABLE DE SERVICIO
16	3063830	3063830	3063830	BUMPER
17	2086675	2086675	2086675	SOPORTE PARA BUMPER
18	2088961	2088961	2088961	ENDCAPS BUMPER
19	3046221	3046221	3046221	MOLDURA SELLO
20	3057788	3057788	3057788	SANDWICH LATERAL DERECHO
21	3057795	3057795	3057795	SANDWICH LATERAL IZQUIERDO
22	2081759	2081759	2081759	VIDRIO CURVO
23	2078116	2078116	2078116	GASKET PORTAVIDRIO
24	2089357	2089357	2089357	VISTA SUPERIOR PARA TECHO
25	2065568	2065568	2065568	CREMALLERA LATERAL
26	2065585	2065585	2065585	CREMALLERA CENTRAL
27	2065584	2065584	2065584	CHAROLA EXHIBICIÓN SUP.
28	2065583	2065583	2065583	CHAROLA EXHIBICIÓN INF.
29	2088988	2088988	2088988	PERFIL PARA SANDWICH

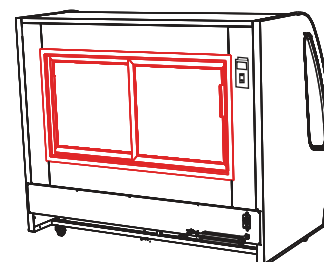
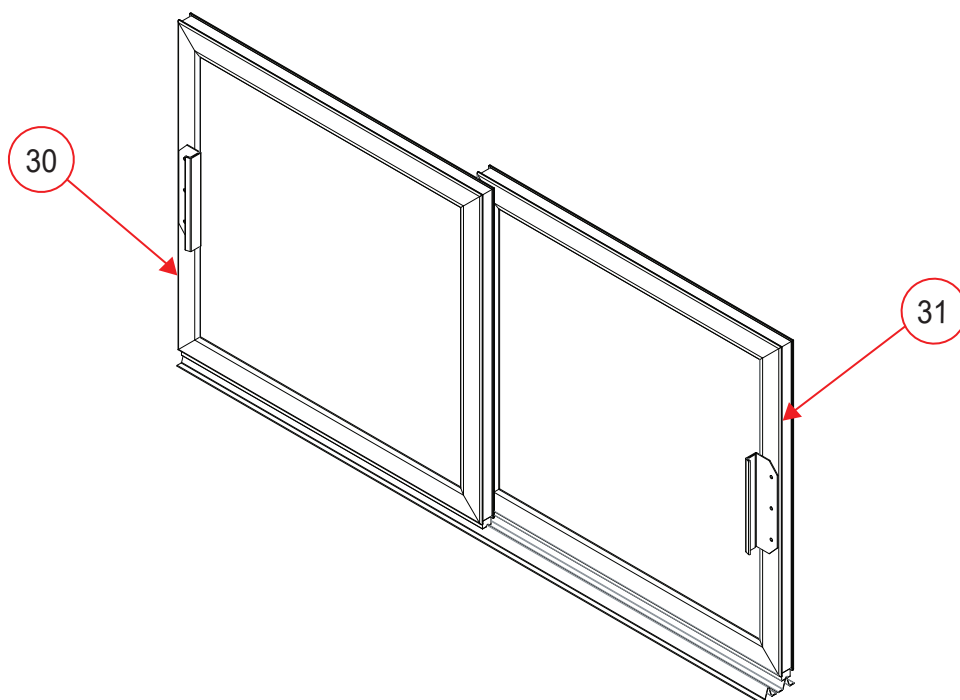


VITRINAS

Explosionado Modelo TEM 150

REV 00/2020

No. Serie:C512002



ENSAMBLE DE PUERTA



VITRINAS

No. Serie:C512002

Explosionado Modelo TEM 150

REV 00/2020

No.	NEGRO	BLANCO	ACERO INOXIDABLE	DESCRIPCIÓN
30	2085725	2085725	2085725	PUERTA CORREDIZA DERECHA
31	2085726	2085726	2085726	PUERTA CORREDIZA IZQUIERDA

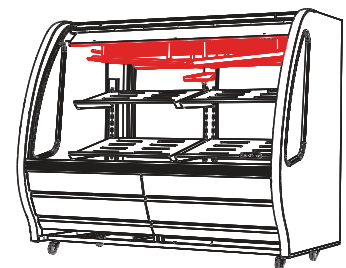
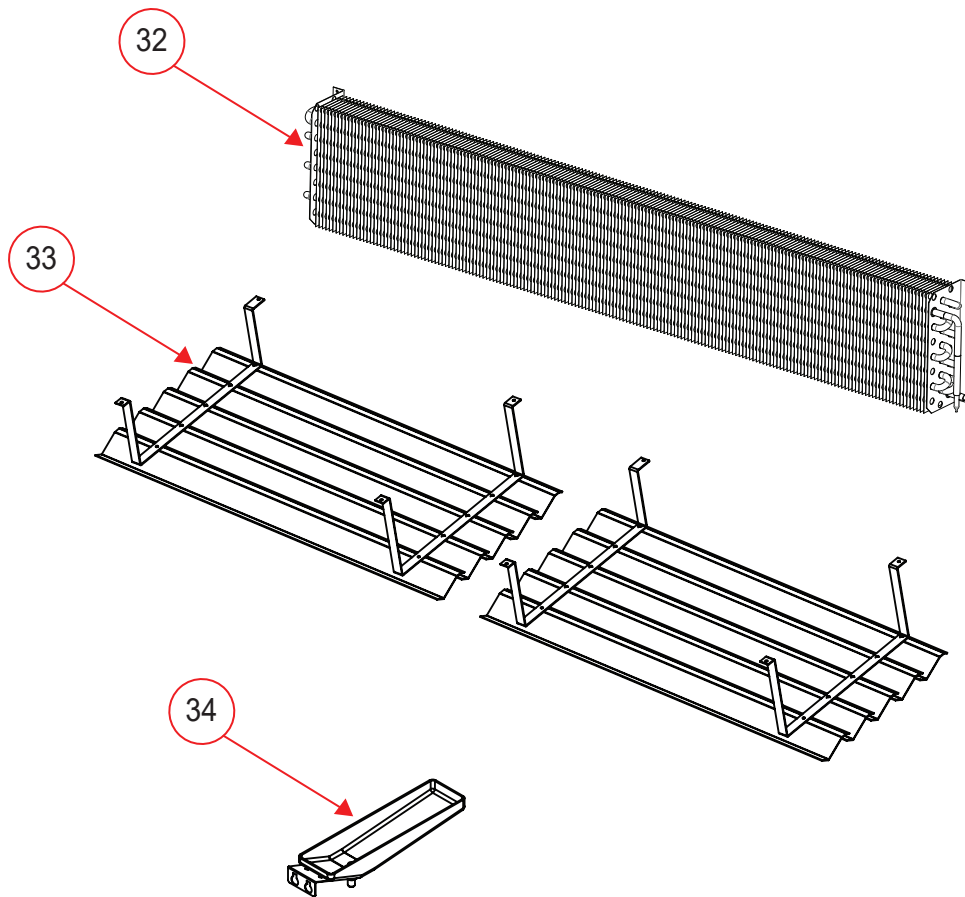


VITRINAS

Explosionado Modelo TEM 150

REV 00/2020

No. Serie:C512002



ENSAMBLE EVAPORADOR



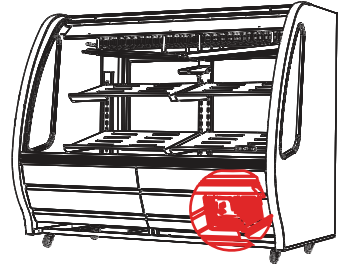
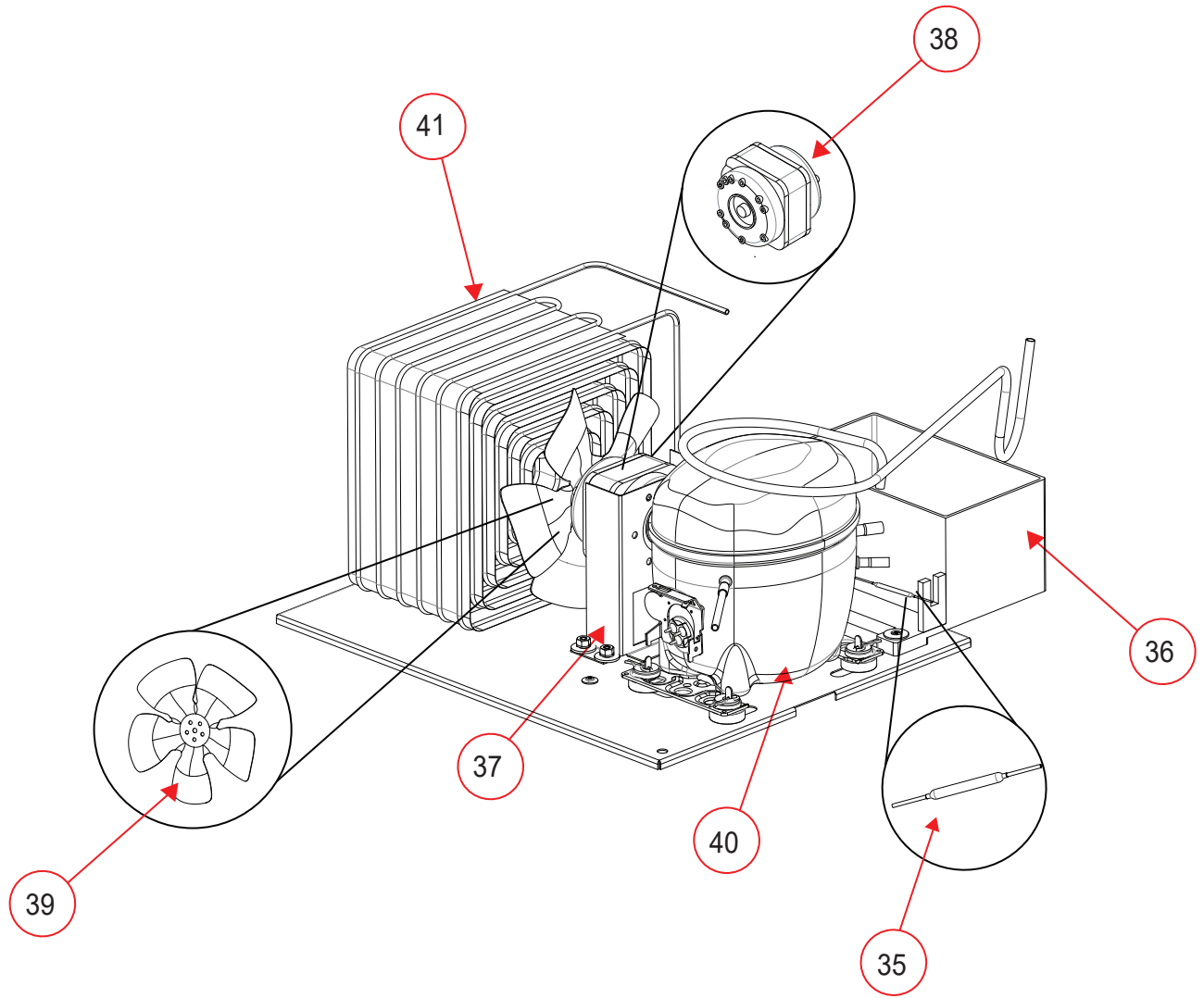
VITRINAS

Explosionado Modelo TEM 150

REV 00/2020

No. Serie:C512002

No.	NEGRO	BLANCO	ACERO INOXIDABLE	DESCRIPCIÓN
32	3063663	3063663	3063663	EVAPORADOR
33	2089358	2089358	2089358	CHAROLA DE CONDENSADOS
34	2088962	2088962	2088962	CHAROLA DE DESAGÜE



ENSAMBLE CONDENSADOR



VITRINAS

Explosionado Modelo TEM 150

REV 00/2020

No. Serie:C512002

No.	NEGRO	BLANCO	ACERO INOXIDABLE	DESCRIPCIÓN
35	2078131	2078131	2078131	FILTRO DESHIDRATADOR
36	2089168	2089168	2089168	CHAROLA DE CONDENSADOS
37	2088991	2088991	2088991	BASE DE MOTOR
38	2078130	2078130	2078130	MICROMOTOR
39	2078132	2078132	2078132	ASPA PLASTICA
40	2078129	2078129	2078129	COMPRESOR
41	2088992	2088992	2088992	CONDENSADOR