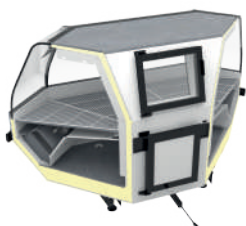




## Modelo ESQTEC

**ESQTEC:** Esquinero, Tramo Exhibidor Carnicero

- ✓ Amplio nivel de exhibición formado por 5 parrillas de acero en color blanco.
- ✓ Piso de exhibición en lámina blanca.
- ✓ Doble vidrio frontal curvo.
- ✓ Compatibilidad de unión con equipos TEC.
- ✓ Almacén en la parte inferior con piso en acero inoxidable y 5 parrillas de acero en color blanco.
- ✓ Mostrador en Acero Inoxidable.
- ✓ Diseñado especialmente para hacer las para los modelos de TEC's



Lavable a Chorro de agua

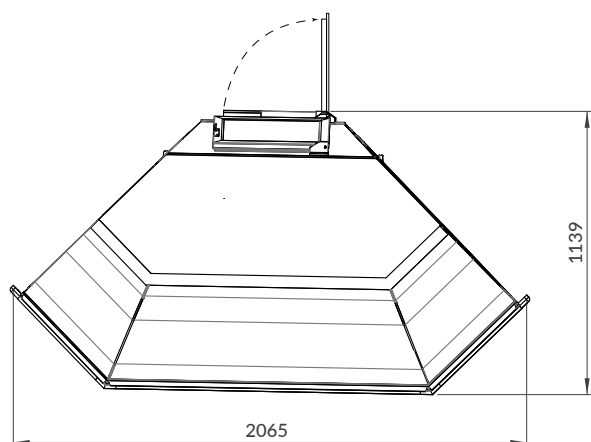
## Especificaciones Técnicas

Capacidad:	25 ft3
Capacidad en Litros:	732 L
Peso (kg):	231 kg
Cantidad de Parrillas:	5 en exhibición 5 en almacén
Dimension de parrilla en exhibicion:	84.7 x 46.1 cm (4) 84.7 x 30.8 cm (1)
Dimension de parrilla en almacén:	60 x 30 cm (5) 60 x 36 cm (1)
Tipo de refrigerante:	N/A
Temp. de evaporización:	N/A
Método de deshielo:	N/A
Rango de temp. óptimo:	N/A
Voltaje nominal:	110 V
Tipo de clavija:	NEMA-5-15P
Corriente nominal:	1.6 A
Frecuencia:	60 Hz
Tipo de iluminación:	LED
Compresor:	N/A
Condensador:	N/A
Evaporador en exhibición:	N/A
Método de expansión:	N/A
Evaporador en almacén:	N/A

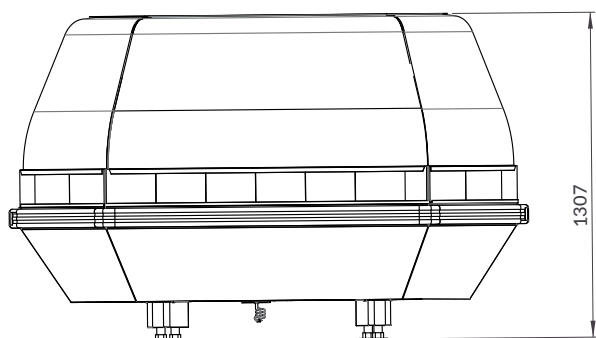
Illuminación LED amigable con el medio ambiente

### Partes del equipo

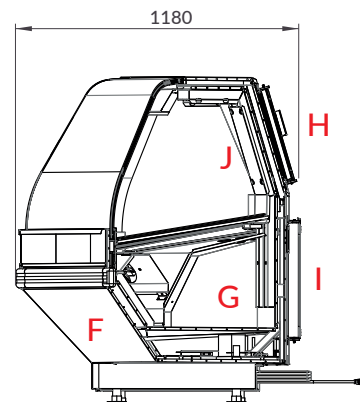
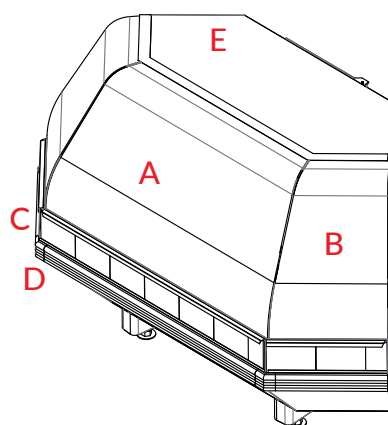
- A. Doble vidrio curvo frontal
- B. Doble vidrios en los laterales
- C. Display para publicidad
- D. Bumper resistente a golpes e impactos
- E. Mostrador en acero inoxidable
- F. Gabinete inyectado con ciclopentano de alta densidad
- G. Almacén
- H. Puerta de servicio con cristal abatible
- I. Puerta de almacén sólida
- J. Acabado interior en lámina en color blanco



Vista superior

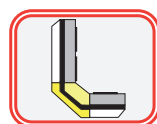


Vista frontal

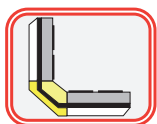


Vista Lateral

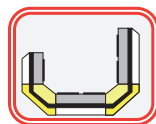
### Opciones de Modulación:



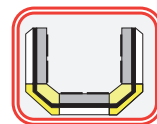
6.17m. de Exhibición



7.37m. de Exhibición



11.04m. de Exhibición



12.24m. de Exhibición