



MANUAL DE USUARIO LÍNEA DELICATESSEN Y EXHIBIDORA



*IMAGEN CON FINES ILUSTRATIVOS

CONTENIDO

1. ESPECIFICACIONES DEL EQUIPO	1
2. ADVERTENCIAS	1
3. CONOCIENDO SU EQUIPO	2
4. INSTALACIÓN	3
5. OPERACIÓN (CONTROL DE TEMPERATURA)	4
6. RECOMENDACIONES DE USO	6
7. MANTENIMIENTO Y LIMPIEZA	8
8. PROBLEMAS CON EL EQUIPO	10
9. PÓLIZA DE GARNTÍA	11

1.ESPECIFICACIONES DEL EQUIPO

VITRINA CARNICERA									
VITRINA. Rango de Operación: -2°C a 10°C (35°F A 50°F)									
VITRINA CARNICERA. Rango de Operación: -3°C a 10°C (26°F A 50°F)									
Modelo	DIMENSIONES			Capacidad	PESO Neto ¹	PESO Bruto ²	Voltaje	Amperaje	Potencia Compresor
	Alto	Ancho	Fondo						
DRD 3	51" 130cm	39" 100cm	37" 95cm	7.8 ft ³ 222lts	119kg 262lbs	142kg 313lbs	115/120v~	6.96 A	1/4 HP
DRD 5		61" 157cm		12.9 ft ³ 367lts	145kg 320lbs	191kg 421lbs		7.77 A	1/3 HP
DRD 6		75" 190cm		17.3ft ³ 429.7lts	182kg 401lbs	214kg 472lbs		7.26 A	
DRD 6C				6.2 A	1/2 HP				
TEM100	52" 134 cm	41" 106cm	40" 101cm	14ft ³ 396lts	124kg 273lbs	156kg 343lbs	115/120v~	6.96 A	1/4 HP
TEM150		66" 168cm		21ft ³ 594lts	151kg 334lbs	192kg 425lbs		7.77 A	1/3 HP
TEM200		81" 206cm		28ft ³ 792lts	190kg 419lbs	226kg 499lbs		6.2 A	1/2 HP
TEM200C				8.71 A					

2.ADVERTENCIAS



Se recomienda instalar un regulador de voltaje



Evite los multi-contacts y/o extensiones



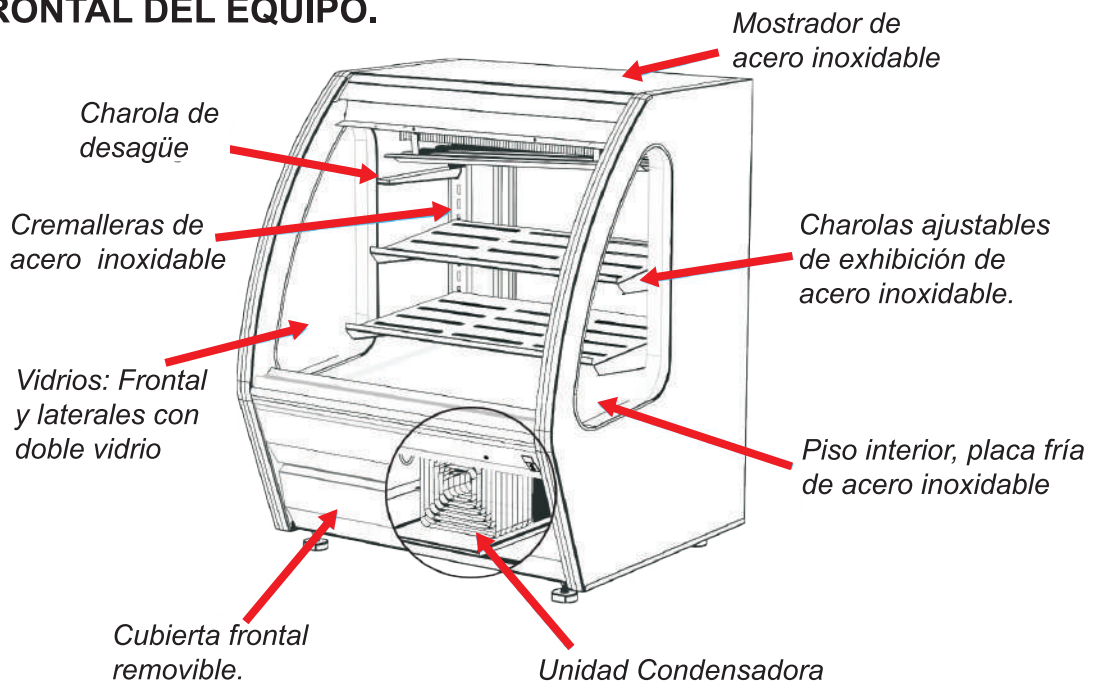
Este equipo no debe ser usado por menores de edad o personal no capacitado



En caso de necesitar remover alguna pieza ensamblada (no removible), favor de contactar algún servicio técnico autorizado

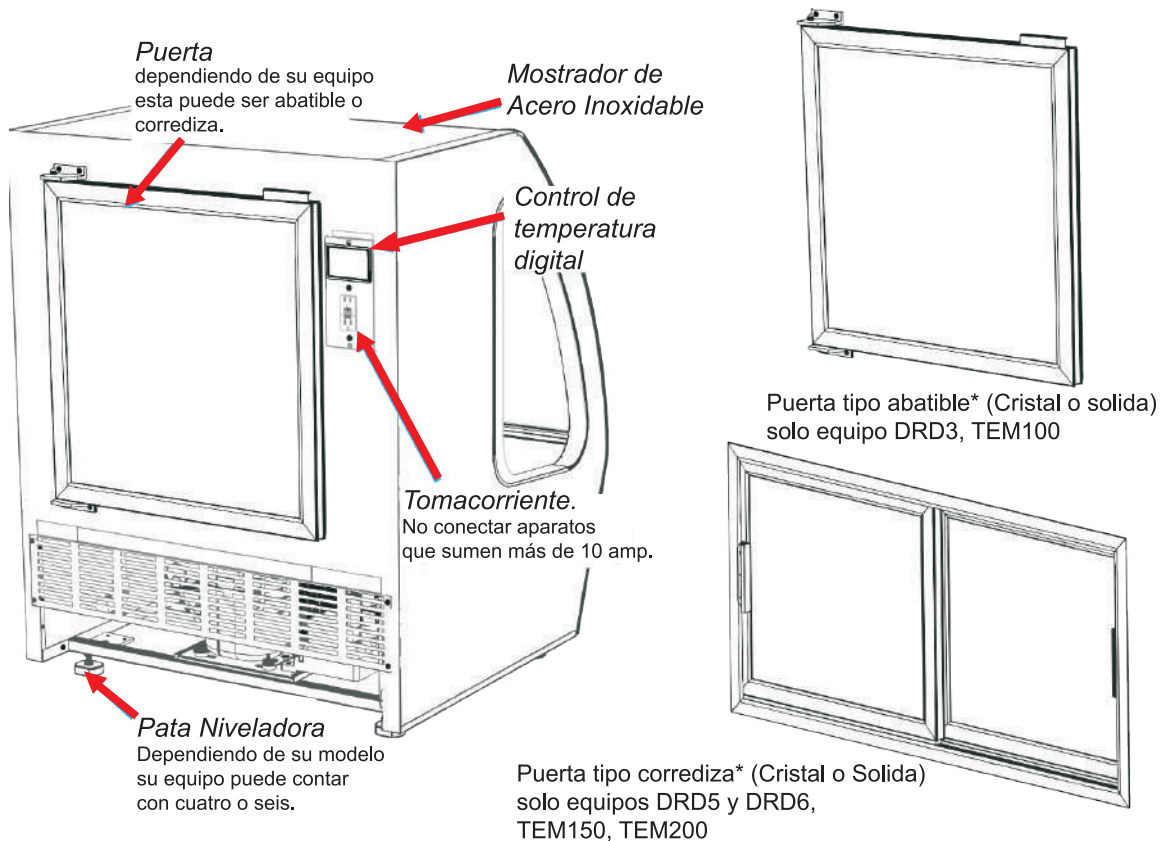
3. CONOCIENDO SU EQUIPO

VISTA FRONTAL DEL EQUIPO.



*IMAGENES CON FINES ILUSTRATIVOS

VISTA LATERAL DEL EQUIPO.

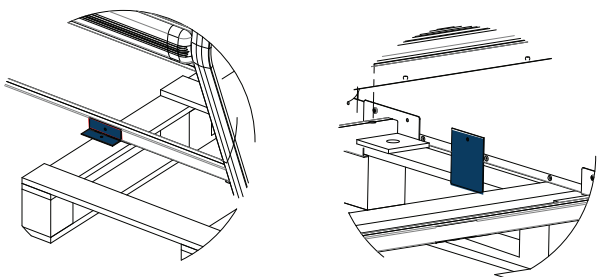


*IMAGENES CON FINES ILUSTRATIVOS

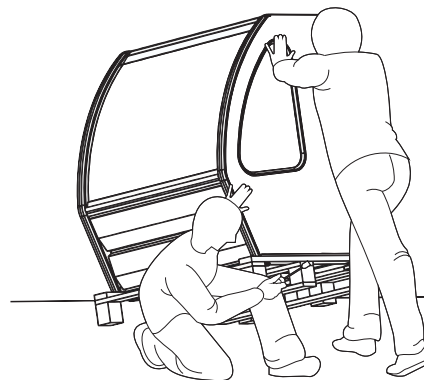
4. INSTALACIÓN

4.1 PASOS PARA RETIRAR LA TARIMA

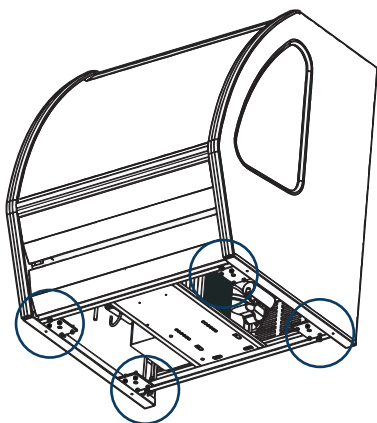
A Localice los ángulos de ejecución en el interior de su tarima en forma "L" y retire únicamente el tornillo superior.



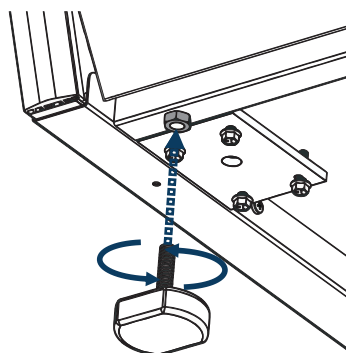
B Una vez removidos los tornillos usted podrá retirar la tarima. Incline la vitrina para retirar la tarima.



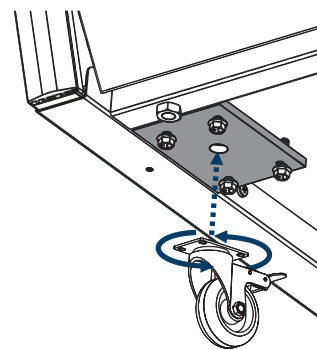
4.2 PASOS PARA INSTALAR LAS PATAS NIVELADORAS



Pata Niveladora



Ruedas de Uso Rudo



4.3 RECOMENDACIONES DE INSTALACIÓN Y OPERACIÓN



¡IMPORTANTE!

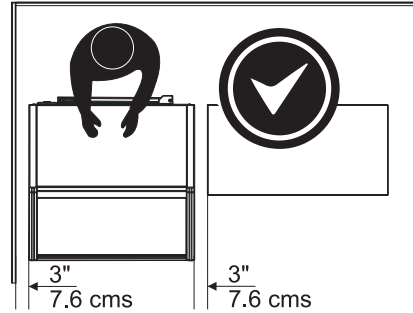
Rango máximo de condiciones para operar el equipo: 27°C y 65%HR



Mantenga su equipo alejado de superficies húmedas.

*IMAGENES CON FINES ILUSTRATIVOS

Layout del equipo visto desde arriba.



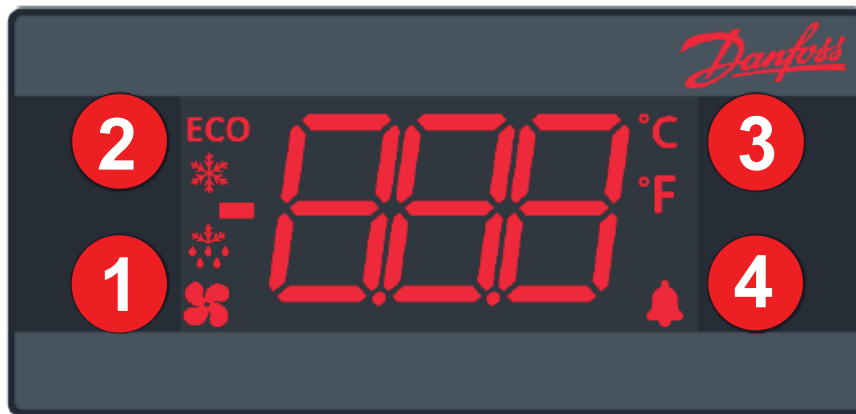
Deje un espacio entre los laterales de su equipo y cualquier pared u objeto. Recomendemos un espacio de 3".



¡IMPORTANTE!

Una nivelación adecuada asegura un drenaje correcto.

5. OPERACIÓN (CONTROL DE TEMPERATURA)



Compresor encendido

ECO

Modo ECO activado (ésta opción está deshabilitada)



Deshielo



Ventilador encendido

Temperatura mostrada en °C

Temperatura mostrada en °F

Alarma activada (ver tabla de alarmas)



NO.	FUNCIÓN
1	b1C: "Lig" (Encendido y apagado de luz)
	b1L: "inF" (Ingresar en menú de información)
2	b2C: "noP" (Sin operar)
	b2L: "dEF" (Fonzar descongelamiento)
3	b3C: "tP" (Aumentar punto de referencia)
	b3L: "CFA" (Cambiar temperatura °C y °F)
4	b4C: tn (disminuir punto de referencia)
	b4L: "noP" (Sin operar)

b#C: Botón de pulsación corta (se acciona con una pulsación)
b#L: Botón de pulsación larga (se acciona con una pulsación mantenida 3 segundos)
Nota: sus asignaciones podrían no mostrarse en los botones impresos, seguir la tabla con las funciones descritas.

5.1 OPERACIONES

Cambiar Set Point: Sirve para modificar la temperatura predeterminada en el interior del equipo.



- 1.La pantalla mostrara la temperatura actual
2. Presione *Arriba/Abajo* para acceder al punto de referencia.



- 3.Presione *Arriba/Abajo* para ajustar al punto de referencia

Después de 30 segundos, la pantalla vuelve automática mente a mostrar la temperatura actual.

TABLA DE ALARMAS

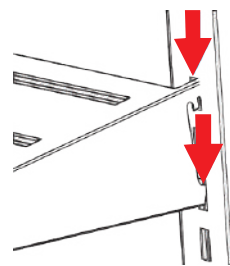
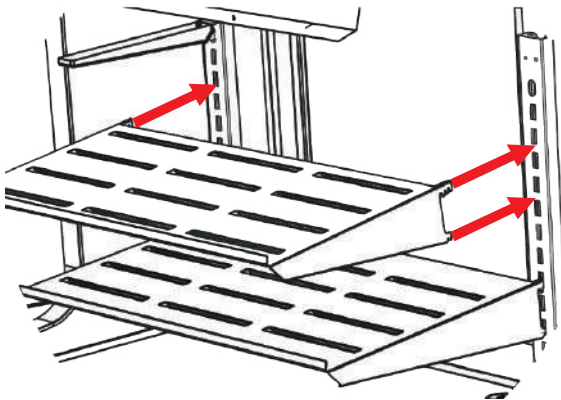
CODIGO DE ALARMA	DESCRIPCIÓN
" Hi"	Alarma de alta temperatura
" Lo"	Alarma de baja temperatura
" Con"	Alarma del condensador
" dor"	Alarma de puerta abierta
" uHi"	Alarma de tensión alta
" uLi"	Alarma de tensión baja
" LEA"	Alarma de fuga
" E01"	Falla del sensor "S1" (corto o abierto)
" E02"	Falla del sensor "S2" (corto o abierto)
" E03"	Falla del sensor "S3" (corto o abierto)
" E04"	Falla del sensor "S4" (corto o abierto)

6.RECOMENDACIONES DE USO

6.1 CHAROLAS DE EXHIBICIÓN

Instalación

- A** Introduzca las pestañas de las charolas en los orificios de las cremalleras.



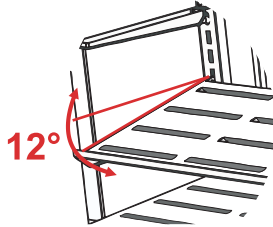
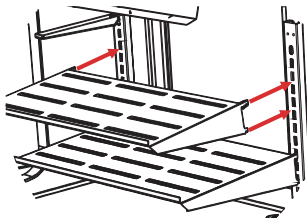
- B** Una vez las pestañas estén introducidas, baje la charola para hacerla embonar.

- C** Asegúrese que todas las pestañas embonen correctamente en la cremallera.

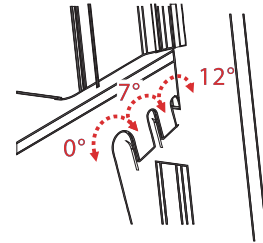


Ángulo de inclinación y capacidad estática:

A Ángulo de inclinación máximo



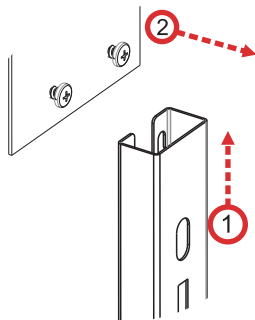
B Los niveles de inclinación son gracias al juego de hendiduras ubicadas en la pestaña superior.



Nota: Sus charolas pueden resistir hasta un peso de 46kg, peso distribuido uniformemente en su charola.

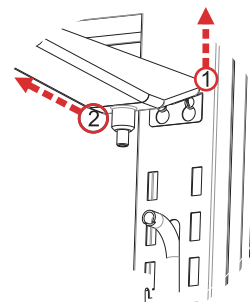
6.2 Parrillas y cremalleras

Manera básica de desprender las cremalleras, y la charola de desagüe.



1. Para remover las cremallera solo debe deslizarlas hacia arriba para levantarlas.

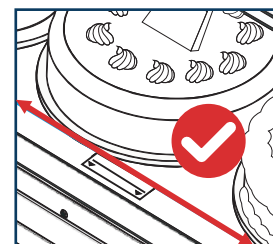
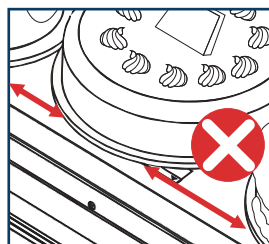
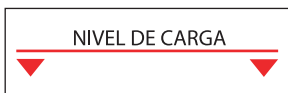
2. Para la cremallera central, debe retirar la abrazadera de la manguera y charola.



Retirar la manguera para liberar la charola, una vez hecho retire la cremallera como en el paso No. 1

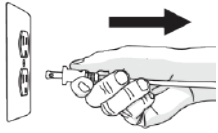
6.3 Limite de Carga

Favor de respetar los limites de carga señalados en el piso de su equipo, por medio de la siguiente etiqueta:



7.MANTENIMIENTO Y LIMPIEZA

7.1 MANTENIMIENTO

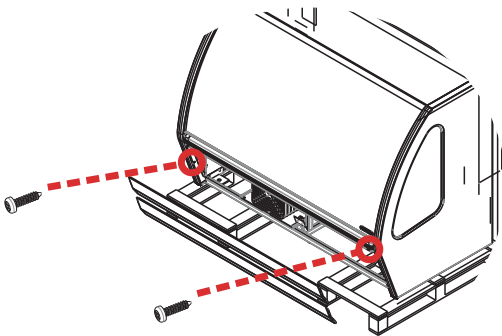


¡IMPORTANTE!

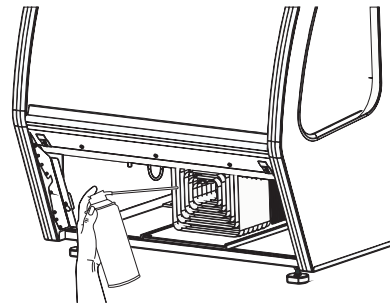
Favor de desconectar su equipo antes de darle mantenimiento o limpieza. Recuerde siempre desconectarlo jalándolo de la clavija, NUNCA desconecte su equipo jalando del cable.

Acceso al condensador: Antes de comenzar con este procedimiento asegurese que la cubierta frontal del equipo se encuentre completamente despejada.

- A** Remueva los tornillos ubicados en la cubierta frontal deben de ser dos tornillos. Retire la cubierta.



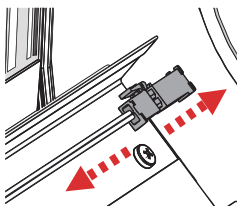
- B** Para darle mantenimiento y/o limpieza al condensador use aire a presión.



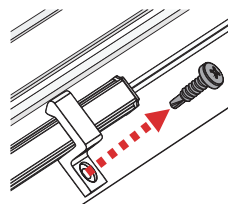
- C** Al terminar de darle mantenimiento al condensador, repita los pasos de manera inversa.

Reemplazar tira de LED: Este procedimiento puede ser usado tanto para lámparas en el suelo como las de techo.

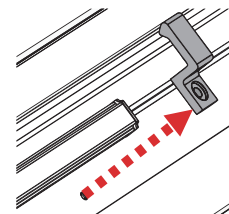
- A** Desconecte la tira de LEDs.



- B** Retire los tornillos de los soportes.



- C** Retire los soportes(2)



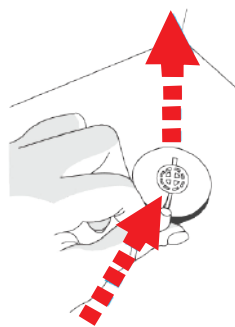
7.2 LIMPIEZA

Limpieza en el interior del equipo.

Antes de limpiar el interior de su equipo debe remover el tapón de drenaje y los cedazos interiores para asegurarse que los residuos y otros líquidos sean drenados fuera del equipo.



Tapón de drenaje*



Cedazo interior*



¡IMPORTANTE!

Una vez removido el tapón de drenaje, su equipo puede drenar algo de agua, esto es normal. Favor de tomar las medidas necesarias para evitar accidentes.

*Las tuberías del equipo son solo para la comodidad al realizar la limpieza.

NOTA: No use productos químicos con aceite, amoníaco, cloro o blanqueadores, evite el uso de cepillos o fibras abrasivas, no seque el vidrio con aire seco, siempre espere que los vidrios estén tibios antes de limpiarlos.

SÍNTOMA	CAUSA	SOLUCIÓN
El equipo trabaja pero no enfría (las lámparas y los abanicos funcionan)	El voltaje está fuera del limite establecido. Exceso de polvo en el condensador. Una fuga del gas refrigerante. Húmedad en el sistema y acumulación de hielo de bajo del piso de exhibición o dentro del área de almacenaje.	Verifique la fuente de voltaje, si se encuentra sobrecargada desconecte los equipos innecesarios, de ser posible instale un regulador de voltaje. Limpie el condensador. Llame a profesionales certificados para arreglar el problema.
El motor del abanico del condensador no esta funcionando.	Esta protegido por altas temperaturas.	Mueva el equipo a un lugar fresco y limpie el condensador.
El evaporador y la succión están llenas de hielo.	Alta húmedad del evaporador Las puertas no cierran completamente, el empaque magnético esta desgastado.	Desconecte el equipo y espere que el hielo se derrita (más de una hora) y revise que el empaque magnético selle adecuadamente.
El equipo no trabaja (las lámparas ni los motores de los abanicos funcionan.	El equipo no esta bien conectado. El cable de corriente esta dañado.	Revise si el cable de corriente esta bien conectado a la fuente de poder.
El compresor hace zumbidos pero no comienza a trabajar por que el protector térmico rompe el circuito antes de hacerlo.	Revise el voltaje de sus conexiones eléctricas.	Desconecte su equipo por 30 minutos para que el compresor se enfríe y vuélvalo a conectar. Si el problema persiste llame a su servicio técnico.
El equipo no enfría lo suficiente	Uso pesado del equipo El producto bloquea la circulación del aire a través del evaporador y el difusor.	Es recomendable no obstruir con producto la entrada y/o salida del aire. Es recomendable que se cargue el producto durante la noche para que se conserve frio por más tiempo.



POLIZA DE GARANTIA
GARANTIA LIMITADA (1 AÑO)

FERSA GARANTIZA ESTE PRODUCTO CONTRA DEFECTOS DE PARTES Y MANO DE OBRA POR UN PERIODO DE UN AÑO A PARTIR DE LA FECHA DE COMPRA.

En caso que se detecte algun defecto de fabricacion antes de un año desde la fecha original de compra, usted deberá de enviar el producto a su distribuidor de productos TORREY que le vendio el producto o al centro de servicio indicado, en su empaque original o empacado de tal forma que proteja el producto de manera similar al empaque original. El producto debe de incluir en el interior del empaque una copia de la factura o prueba de compra sellada por el distribuidor. El distribuidor TORREY o el centro de servicio a su evaluacion, reparara o reemplazara el producto con una unidad equivalente defectuosa, sin ningun cargo en partes ni mano de obra.

QUE NO CUBRE ALA GARANTIA:

1. Esta garantia solo cubre uso normal del producto. Esta garantia no cubre desgaste de partes (consumibles) tampoco cubre los siguientes conceptos:

- A. Daños provocados por siniestros naturales(fuego, inundaciones, tormentas, ni suministro incorrecto de energía, etc.)
- B.Instalacion inadecuada o incorrecta
- C.No llevar a cabo las recomendaciones de este manual
- D.Mantenimiento incorreco o inadecuado
- E.Modificacion o uso no autorizado
- F.Daño causado por servicio o mantenimiento no efectuado por centro de servicio autorizado
- G. Daños causados por transportes o transito de mercancías.

2. Esta garantia no cubre servicio de mantenimiento o garantia de domicilio. El producto usted debera llevarlo o enviarlo al distribuidor de productos TORREY que le vendio el producto o enviarlo al centro de servicio indicado al darle el numero de orden de servicio RM en su empaque original o empacado de tal forma que lo proteja el producto de manera similar. Algunos distribuidores optaran por ofrecer polizas de servicios donde si incluya el servicio a domicilio en este caso el servicio solo se hara directamente con el distribuidor que vendio el servicio.

LIMITACIONES DE GARANTÍA:

NI FERSA NI EL DISTRIBUIDOR AUTORIZADO TORREY DAN NINGUNA GARANTIA ADICIONAL DE NINGUN TIPO AUNQUE ESTA SEA POR ESCRITO O POR ALGO QUE SE HAYA OMITIDO EN ESTA POLIZA, ESTA POLIZA NO CUBRE PERDIDAS O MERMAS, ALMACENADAS O PROCESADAS EN EL APARATO.

COMO OBTENER SU GARANTIA

1. CONSULTAR EN EL LISTADO DE PROBLEMA-SOLUCION DEL MANUAL DE USUARIO. ESTE LISTADO PUEDE RESOLVER EL PROBLEMA ENCONTRADO.
2. COMUNICARSE CON EL DISTRIBUIDOR TORREY QUE LE VENDIO EL EQUIPO EL CUAL PODRA ASESORARLO PARA SOLUCIONAR EL PROBLEMA O REPARAR EL PRODUCTO.
3. ASEGURESE DE INCLUIR DENTRO DE LA CAJA UNA DESCRIPCION COMPLETA DE LA FALLA, ASI COMO SUS DATOS PERSONALES COMO NOMBRE, DIRECCION, TELEFONO Y/O EL CONTACTO A DONDE SE DEBERA DE ENVIAR EL EQUIPO EN CASO DE SER UNA DIRECCION DISTINTA.
4. PARA MAS INFORMACION ACERCAS DE LAS UBICACIONES Y TELEFONOS DE NUESTROS DISTRIBUIDORES ACTUALIZADOS VISITE NUESTRO SITIO DE INTERNET: www.torrey.net EN EL APARTADO DE DONDE COMPRAR USTED TENDRA ACCESO A UNA AMPLIA GAMA DE DISTRIBUIDORES CERCA DE USTED.
5. EN CASO DE QUE USTED REQUIERA SERVICIO A DOMICILIO, CONTACTE EL DISTRIBUIDOR TORREY MAS CERCANO QUIEN AMABLEMENTE COTIZARA LOS SERVICIOS REQUERIDOS PARA COMODIDAD EN SU DOMICILIO.

IMPORTANTE

AL ENVIAR UN EQUIPO AL CENTRO DE SERVICIO INDICADO, DE PREFERENCIA UTILICE EL EMPAQUE ORIGINAL Y COLOQUE EMPAQUE ADICIONAL SI ESTE ESTA DETERIORADO PARA ASEGURAR QUE EL EQUIPO NO SEA DAÑADO DURANTE EL TRANSPORTE.

INFORMACION DEL PRODUCTO Y FABRICANTE:

Modelo: _____ Marca: _____

Serie: _____ Fecha de compra: _____

Distribuidor: _____

FERSA
Día Del Empresario Ave.
No. 901 Col. Jardines De
Guadalupe, Guadalupe N.L.
C.P. 67115