



MANUAL DE USUARIO  
**LÍNEA CARNICERA**



POR FAVOR LEA LAS SIGUIENTES INSTRUCCIONES ANTES DE USAR EL EQUIPO POR PRIMERA VEZ.

# CONTENIDO

1. INTRODUCCIÓN	3
2. ESPECIFICACIONES	3
3. ADVERTENCIAS	3
4. CONOCIENDO SU EQUIPO	4
5. INSTALACIÓN	5
5.1 PASOS PARA RETIRAR LA TARIMA	5
5.2 RECOMENDACIONES PARA LA INSTALACIÓN	5
6. OPERACIONES DE CONTROL DE TEMPERATURA	7
6.1 TABLA DE ALARMAS	8
7. MANTENIMIENTO Y LIMPIEZA	9
8. SOLUCIONES A PROBLEMAS DEL EQUIPO	10
POLIZA DE GARANTÍA	11

## 1. INTRODUCCIÓN

El siguiente manual cubre la información para la instalación y operación de las vitrinas carniceras VCA marca TORREY. Es de crucial importancia que usted y otras personas que operarán el equipo lean cuidadosamente este manual. Asimismo puede visitarnos en nuestra página de internet: [www.torrey.net](http://www.torrey.net) y descargar más información sobre este y otros modelos de la familia TORREY.

## 2. ESPECIFICACIONES

### VITRINA CARNICERA

Área de exhibición: -2°C a 8°C (28°F a 46.4°F)

Área de almacenaje: -8°C a -2°C (17.6°F a 28.4°F)

Modelo	Dimensiones			Capacidad cubica en pies	Peso (kg)	Volt.	Comp.
	Alto	Ancho	Prof.				
VITRINA. Rango de operación: 2°							
VCA200	48.03'' 122cm	78.74'' 200cm	94cm 37''	15.88 <sup>3</sup> 449.59lts	317.40kg	115 V / 220 V	1 1/4 HP
VCA250		98'' 249cm		17.29 <sup>3</sup> 489.59lts			

## 3. ADVERTENCIAS



Se recomienda instalar un regulador de voltaje



Evite los multi-contactos y/o extensiones



Este equipo no debe ser usado por menores de edad o personal no capacitado



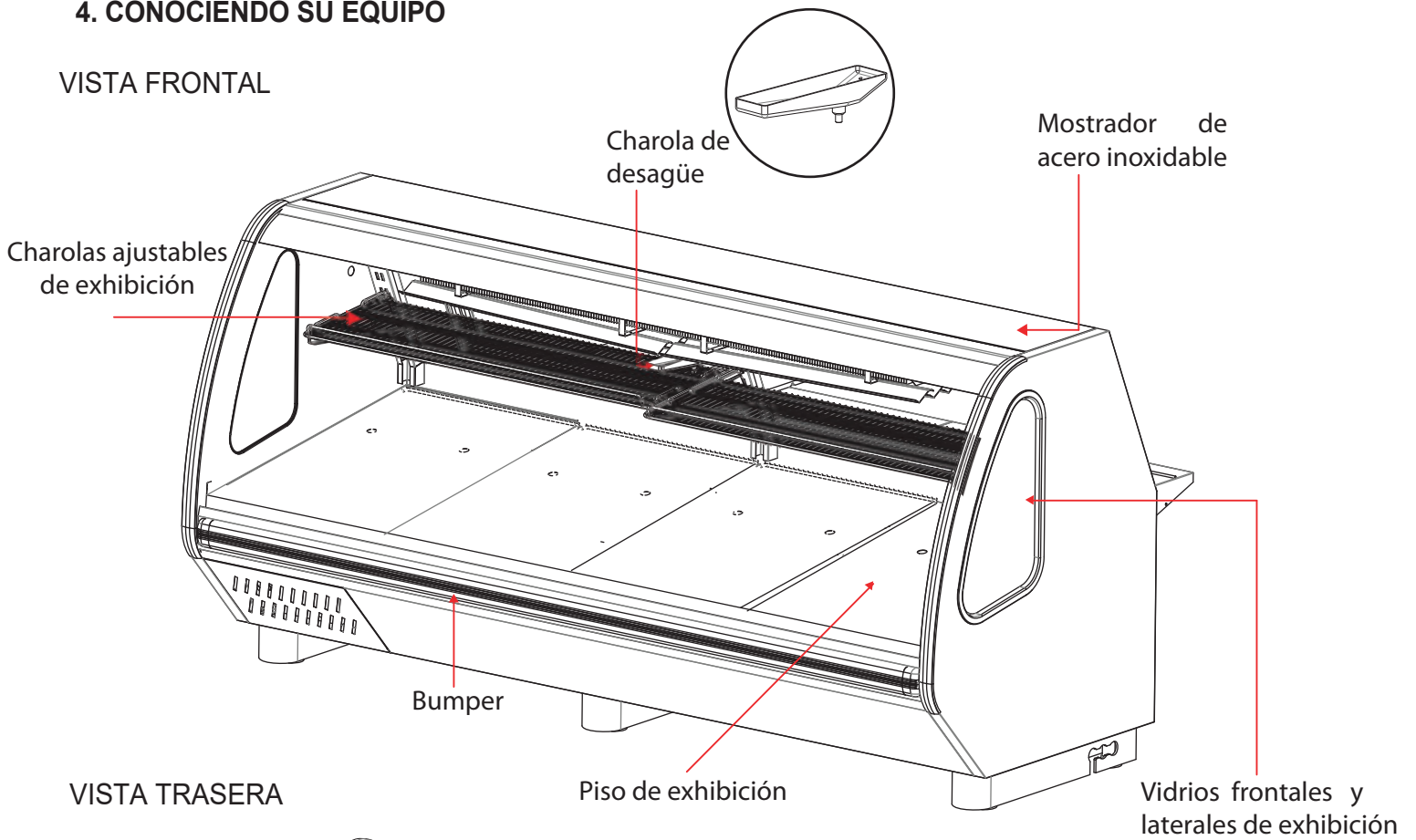
En caso de necesitar remover alguna pieza ensamblada (no removible), favor de contactar algún servicio técnico autorizado



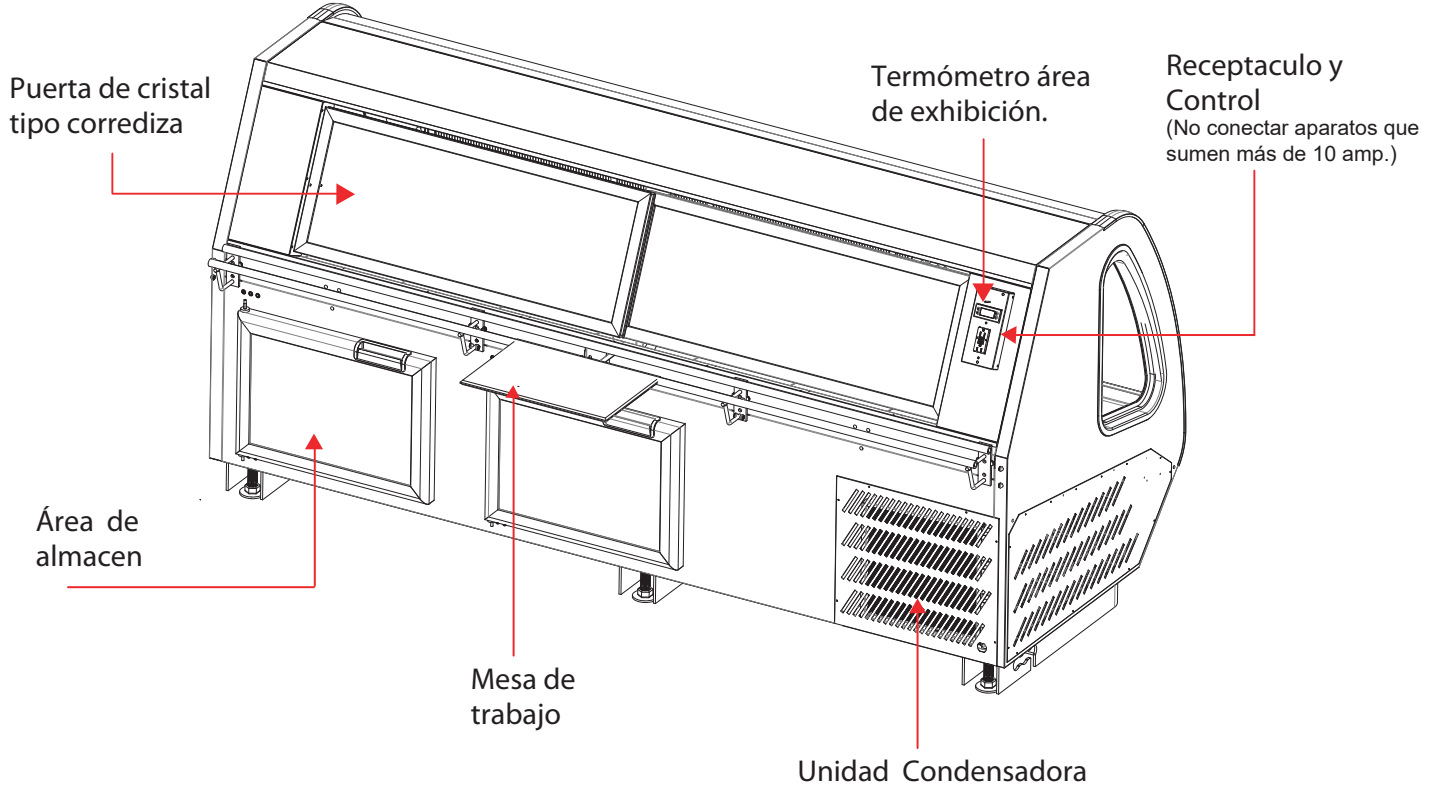
El equipo cuenta con partes pequeñas y/o partes que pueden causar lesiones. No permita que menores de edad jueguen dentro del equipo.

#### 4. CONOCIENDO SU EQUIPO

##### VISTA FRONTAL

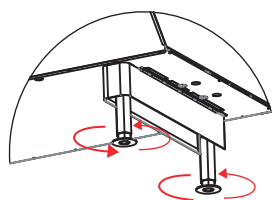


##### VISTA TRASERA

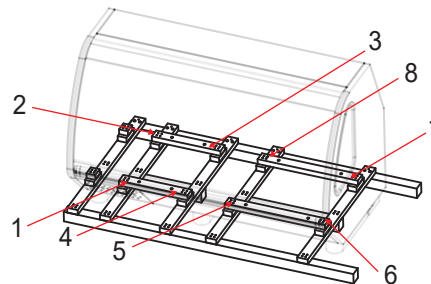


## 5. INSTALACIÓN

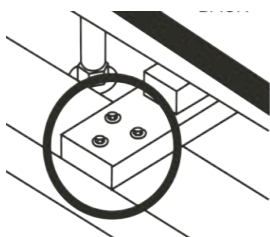
## 5.1 PASOS PARA RETIRAR LA TARIMA



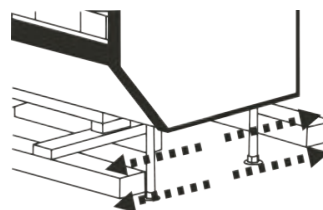
1. Coloque los niveladores en la parte inferior del equipo (consulte la ayuda visual contenida dentro del equipo).



2. Localice los tornillos y remuevalos con el destornillador. Remueva los ocho tornillos que sujetan la tarima a la vitrina en la parte inferior de la misma



3. Remueva los tornillos que sujetan el barrote posterior de la tarima



4. Jale la tarima como se muestra en el dibujo y su vitrina quedará libre.

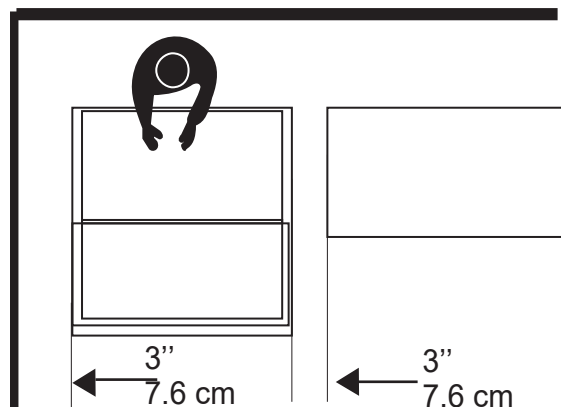
\*IMAGENES CON FINES ILUSTRATIVOS

## 5.2 RECOMENDACIONES PARA LA INSTALACIÓN



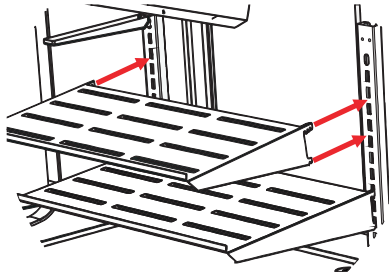
## ¡IMPORTANTE!

Es muy importante que la vitrina quede bien nivelada para asegurar un correcto drenado



Deje un espacio entre los laterales de su equipo y cualquier pared u objeto. Recomendamos un espacio de 3".

### 1. CHAROLA DE EXHIBICIÓN

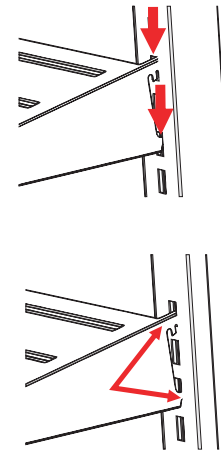


### 2. MESA DE TRABAJO

- A** Introduzca las pestañas de las charolas en los orificios de las cremalleras.

- B** Una vez que las pestañas estén introducidas, baje la charola para hacerla embonar.

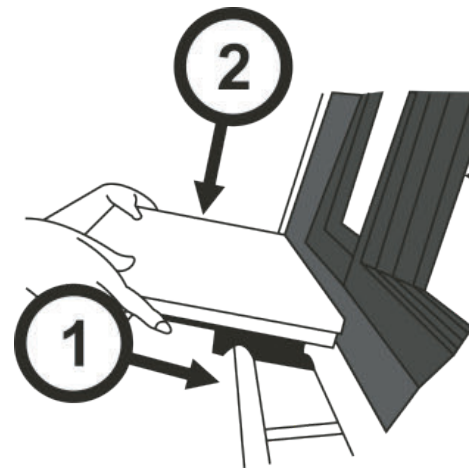
**NOTA:**  
Asegúrese que todas las pestañas embonen correctamente en la cremallera.



### 2. MESA DE TRABAJO

Coloque la mesa de trabajo en el bastidor como se indica en la imagen. Antes de realizar la instalación desempaqué la mesa de trabajo y haga una inspección visual rápida para asegurarse que los componentes no se encuentren dañados o en mal estado.

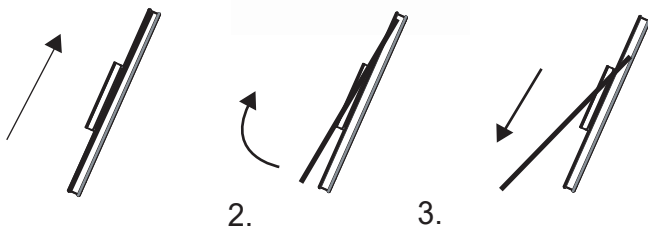
- 1** Verifique que las dos guías debajo de la mesa de trabajo coincidan con el tubo de acero inoxidable.
- 2** Asegure la mesa de trabajo presionando hacia los tubos.



### 3. PUERTAS CORREDIZAS

Las puertas corredizas vienen previamente instaladas. En caso de necesitar removerlas para su limpieza, favor de seguir las siguientes instrucciones.

#### PUERTAS EXTERIORES



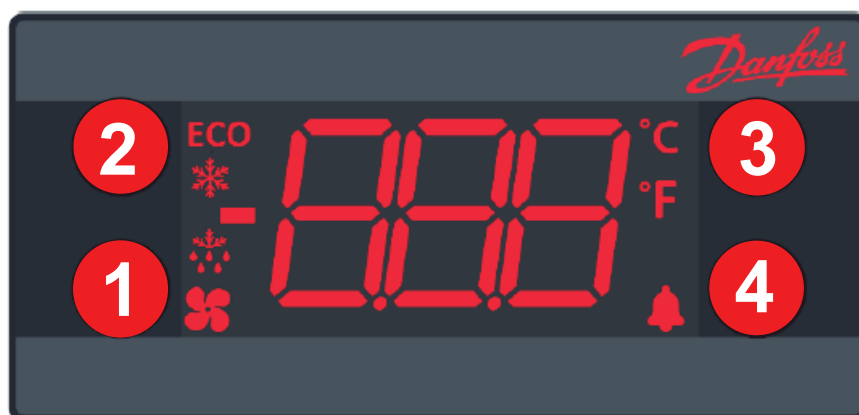
1. Levante la puerta exterior
2. Incline la puerta hacia afuera del equipo
3. Jale la puerta afuera del equipo

#### PUERTAS INTERIORES



1. Levante la puerta exterior
2. Incline la puerta hacia adentro del equipo
3. Jale la puerta afuera del equipo

## 6.OPERACIONES



Compresor encendido

ECO

Modo ECO activado (*ésta opción está deshabilitada*)

Deshielo



Ventilador encendido

Temperatura mostrada en °C  
grados CelsiusTemperatura mostrada en °F  
grados FahrenheitAlarma activada  
(ver tabla de alarmas)

NO.	FUNCIÓN
1	b1C: "Lig" (Encendido y apagado de luz)
	b1L: "inF" (Ingresar en menú de información)
2	b2C: "noP" (Sin operar)
	b2L: "dEF" (Fonzar descongelamiento)
3	b3C: "tP" (Aumentar punto de referencia)
	b3L: "CFA" (Cambiar temperatura °C y °F)
4	b4C: tn (disminuir punto de referencia)
	b4L: "noP" (Sin operar)

b#C: Botón de pulsación corta (se acciona con una pulsación)

b#L: Botón de pulsación larga (se acciona con una pulsación mantenida 3 segundos)

Nota: sus asignaciones podrían no mostrarse en los botones impresos, seguir la tabla con las funciones descritas.

## TABLA DE ALARMAS

CODIGO DE ALARMA	DESCRIPCIÓN
" Hi"	Alarma de alta temperatura
" Lo"	Alarma de baja temperatura
" Con"	Alarma del condensador
" dor"	Alarma de puerta abierta
" uHi"	Alarma de tensión alta
" uLi"	Alarma de tensión baja
" LEA"	Alarma de fuga
" E01"	Falla del sensor "S1" (corto o abierto)
" E02"	Falla del sensor "S2" (corto o abierto)
" E03"	Falla del sensor "S3" (corto o abierto)
" E04"	Falla del sensor "S4" (corto o abierto)

PROBLEMA	CAUSA PROBABLE
<b>El compresor no arranca</b>	A la espera del temporizador de delay del compresor. Descongelamiento en proceso. Tensión de línea al compresor demasiado baja o demasiado alta.
<b>El ventilador no arranca</b>	La puerta esta abierta o el contacto de puerta es defectuoso
<b>El descongelamiento no se inicia</b>	Controlador en modo de baja de temperatura
<b>La alarma no suena</b>	Alarma demorada
<b>El brillo de pantalla es débil</b>	Sensor de luz ambiental roto
<b>El cambio de modo ECO a normal no se produce con el cambio de luz ambiental</b>	Sensor de luz ambiental roto o nivel de luz no ajustado correctamente
<b>La pantalla alterna entre el condensador y la temperatura</b>	El condensador está muy caliente
<b>La pantalla alterna entre alta y temperatura</b>	La temperatura es demasiado alta
<b>La pantalla alterna entre baja y temperatura</b>	La temperatura es demasiado baja
<b>La pantalla muestra "dEf"</b>	Descongelamiento en progreso



**Cambiar Set Point:**

Sirve para modificar la temperatura predeterminada en el interior del equipo.  
Cambie el punto de referencia de temperatura deseado:



1. La pantalla mostrara la temperatura actual.



2. Presione "arriba/abajo" para acceder al punto de referencia.

3. Presione "arriba/abajo" para ajustar el punto de referencia.

**7. MANTENIMIENTO****Mantenimiento Diario**

Para la limpieza del vidrio frontal, las puertas y los rieles use un paño suave o una toalla de papel con agua y jabón. No use productos con agentes quimicos y/o cualquier clase de fibra de metal.

**Mantenimiento Semanal**

Asegurese que su drenaje este correctamente colocado. Cuando limpie las charolas use jabón, agua y un paño suave. Para limpiar el piso exhibidor primero debe removerlo y después limpiarlos con agua, jabón y un paño. Asegúrese de checar los empaques magnéticos de las puertas traseras y los rieles.

**Mantenimiento Mensual**

Limpiea la zona superior del evaporador y los canales del condensador removiendo cualquier suciedad o formación de hielo.

Se necesita:



Toalla o paño suave.



Agua y jabón.



No utilice productos con agentes quimicos y/o cualquier fibra de metal.

## 8. SOLUCIONES A PROBLEMAS DEL EQUIPO

Por favor lea las siguientes indicaciones antes de llamar a su técnico en caso de algún problema con el equipo.

SÍNTOMA	CAUSA	SOLUCIÓN
El equipo trabaja pero no enfría ( las lámparas y los abanicos funcionan)	El voltaje está fuera del limite establecido. Exceso de polvo en el condensador. Una fuga del gas refrigerante. Húmedad en el sistema y acumulación de hielo de bajo del piso de exhibición o dentro del área de almacenaje.	Verifique la fuente de voltaje, si se encuentra sobrecargada desconecte los equipos innecesarios, de ser posible instale un regulador de voltaje. Limpie el condensador. Llame a profesionales certificados para arreglar el problema.
El motor del abanico del condensador no esta funcionando.	Esta protegido por altas temperaturas.	Mueva el equipo a un lugar fresco y limpie el condensador.
El evaporador y la succión están llenas de hielo.	Alta humedad del evaporador Las puertas no cierran completamente, el empaque magnético esta desgastado.	Desconecte el equipo y espere que el hielo se derrita (más de una hora) y revise que el empaque magnético selle adecuadamente.
El equipo no trabaja (las lámparas ni los motores de los abanicos funcionan)	El equipo no esta bien conectado El cable de corriente esta dañado	Revise si el cable de corriente esta bien conectado a la fuente de poder.
Se escucha ruido dentro del equipo	Algunas veces mientras el compresor trabaja se escucha algo de sonido, así como el movimiento del aire provocado por los abanicos cuando el compresor comienza a trabajar.	Esto es normal, pero si el ruido afecta la operación o la salud de los usuarios, porfavor lláme a su servicio técnico.
El compresor hace zumbidos pero no comienza a trabajar por que el protector térmico rompe el circuito antes de hacerlo.	Revise el voltaje de sus conexiones eléctricas.	Desconecte su equipo por 30 minutos para que el compresor se enfríe y vuélvalo a conectar. Si el problema persiste llame a su servicio técnico.
El equipo no enfría lo suficiente.	Uso pesado del equipo El producto bloquea la circulación del aire a través del evaporador y el difusor.	Es recomendable no obstruir con producto la entrada y/o salida del aire. Es recomendable que se cargue el producto durante la noche para que se conserve frio por más tiempo.
El vidrio central es muy pesado o no sube	Los pistones están dañados	El movimiento del vidrio esta siendo obstruido por un objeto.



**POLIZA DE GARANTIA**  
GARANTIA LIMITADA ( 1 AÑO )

FERSA GARANTIZA ESTE PRODUCTO CONTRA DEFECTOS DE PARTES Y MANO DE OBRA POR UN PERIODO DE UN AÑO A PARTIR DE LA FECHA DE COMPRA.

En caso que se detecte algun defecto de fabricacion antes de un año desde la fecha original de compra, usted deberá de enviar el producto a su distribuidor de productos TORREY que le vendio el producto o al centro de servicio indicado, en su empaque original o empacado de tal forma que proteja el producto de manera similar al empaque original. El producto debe de incluir en el interior del empaque una copia de la factura o prueba de compra sellada por el distribuidor. El distribuidor TORREY o el centro de servicio a su evaluacion, reparara o reemplazara el producto con una unidad equivalente defectuosa, sin ningun cargo en partes ni mano de obra.

**QUE NO CUBRE ALA GARANTIA:**

1. Esta garantía solo cubre uso normal del producto. Esta garantía no cubre desgaste de partes (consumibles) tampoco cubre los siguientes conceptos:
  - A. Daños provocados por siniestros naturales(fuego, inundaciones, tormentas, ni suministro incorrecto de energía, etc.)
  - B.Instalacion inadecuada o incorrecta
  - C.No llevar a cabo las recomendaciones de este manual
  - D.Mantenimiento incorreco o inadecuado
  - E.Modificacion o uso no autorizado
  - F.Daño causado por servicio o mantenimiento no efectuado por centro de servicio autorizado
  - G. Daños causados por transportes o transito de mercancías.
  
2. Esta garantía no cubre servicio de mantenimiento o garantía de domicilio. El producto usted debera llevarlo o enviarlo al distribuidor de productos TORREY que le vendio el producto o enviarlo al centro de servicio indicado al darle el numero de orden de servicio RM en su empaque original o empacado de tal forma que lo proteja el producto de manera similar. Algunos distribuidores optaran por ofrecer polizas de servicios donde si incluya el servicio a domicilio en este caso el servicio solo se hara directamente con el distribuidor que vendio el servicio.

**LIMITACIONES DE GARANTÍA:**

NI FERSA NI EL DISTRIBUIDOR AUTORIZADO TORREY DAN NINGUNA GARANTIA ADICIONAL DE NINGUN TIPO AUNQUE ESTA SEA POR ESCRITO O POR ALGO QUE SE HAYA OMITIDO EN ESTA POLIZA, ESTA POLIZA NO CUBRE PERDIDAS O MERMAS, ALMACENADAS O PROCESADAS EN EL APARATO.

**COMO OBTENER SU GARANTIA**

1. CONSULTAR EN EL LISTADO DE PROBLEMA-SOLUCION DEL MANUAL DE USUARIO. ESTE LISTADO PUEDE RESOLVER EL PROBLEMA ENCONTRADO.
2. COMUNICARSE CON EL DISTRIBUIDOR TORREY QUE LE VENDIO EL EQUIPO EL CUAL PODRA ASESORARLO PARA SOLUCIONAR EL PROBLEMA O REPARAR EL PRODUCTO.
3. ASEGURESE DE INCLUIR DENTRO DE LA CAJA UNA DESCRIPCION COMPLETA DE LA FALLA, ASI COMO SUS DATOS PERSONALES COMO NOMBRE, DIRECCION, TELEFONO Y/O EL CONTACTO A DONDE SE DEBERA DE ENVIAR EL EQUIPO EN CASO DE SER UNA DIRECCION DISTINTA.
4. PARA MAS INFORMACION ACERCAS DE LAS UBICACIONES Y TELEFONOS DE NUESTROS DISTRIBUIDORES ACTUALIZADOS VISITE NUESTRO SITIO DE INTERNET: [www.torrey.net](http://www.torrey.net) EN EL APARTADO DE DONDE COMPRAR USTED TENDRA ACCESO A UNA AMPLIA GAMA DE DISTRIBUIDORES CERCA DE USTED.
5. EN CASO DE QUE USTED REQUIERA SERVICIO A DOMICILIO, CONTACTE EL DISTRIBUIDOR TORREY MAS CERCANO QUIEN AMABLEMENTE COTIZARA LOS SERVICIOS REQUERIDOS PARA COMODIDAD EN SU DOMICILIO.

**IMPORTANTE**

AL ENVIAR UN EQUIPO AL CENTRO DE SERVICIO INDICADO, DE PREFERENCIA UTILICE EL EMPAQUE ORIGINAL Y COLOQUE EMPAQUE ADICIONAL SI ESTE ESTA DETERIORADO PARA ASEGURAR QUE EL EQUIPO NO SEA DAÑADO DURANTE EL TRANSPORTE.

**INFORMACION DEL PRODUCTO Y FABRICANTE:**

Modelo: \_\_\_\_\_ Marca: \_\_\_\_\_

Serie: \_\_\_\_\_ Fecha de compra: \_\_\_\_\_

Distribuidor: \_\_\_\_\_

FERSA  
Día Del Empresario Ave.  
No. 901 Col. Jardines De  
Guadalupe, Guadalupe N.L.  
C.P. 67115