



MANUAL DE USUARIO EQUIPO LÍNEA PROFESIONAL



*IMAGEN CON FINES ILUSTRATIVOS

CONTENIDO

1.ESPECIFICACIONES	3
2.ADVERTENCIAS	3
3.CONOCIENDO SU EQUIPO	4
4.INSTALACIÓN	4
5.OPERACIÓN	6
6. MANTENIMIENTO	9
7. LIMPIEZA	10
8. ANTES DE REQUERIR SERVICIO	10

INTRODUCCIÓN

Este manual cubre la información necesaria para operar e instalar los REFRIGERADORES línea profesional marca TORREY. Es de vital importancia que usted y cualquier otra persona que pretenda operar el equipo, lea detenidamente este manual. O bien, puede visitar la página www.torrey.net y descargar más información sobre éste y cualquier otro equipo de la marca.

1. ESPECIFICACIONES.

Modelo	Dimensiones			Peso	Peso con empaque
	Ancho	Prof.	Alto		
Rango de temperatura: 2°C a 24°C +/-2°C (35.6°F a 75.2°F)					
R14	70.1cm (27.59")	71.2cm (28")	186.8cm (73.54")	126.0kg 277.78lb	166.4kg 366.85lb
R16	76.9cm (30.27")	71.2cm (28")	186.8cm (73.54")	126.0kg 277.78lb	166.4kg 366.85lb
R36	138.1cm (54.37")	71.2cm (28")	186.8cm (73.54")	205.6kg 453.24lb	234.0kg 517.65lb

2. ADVERTENCIAS



Se recomienda instalar un regulador de voltaje.



No se recomienda el uso de extensiones o multicontactos.

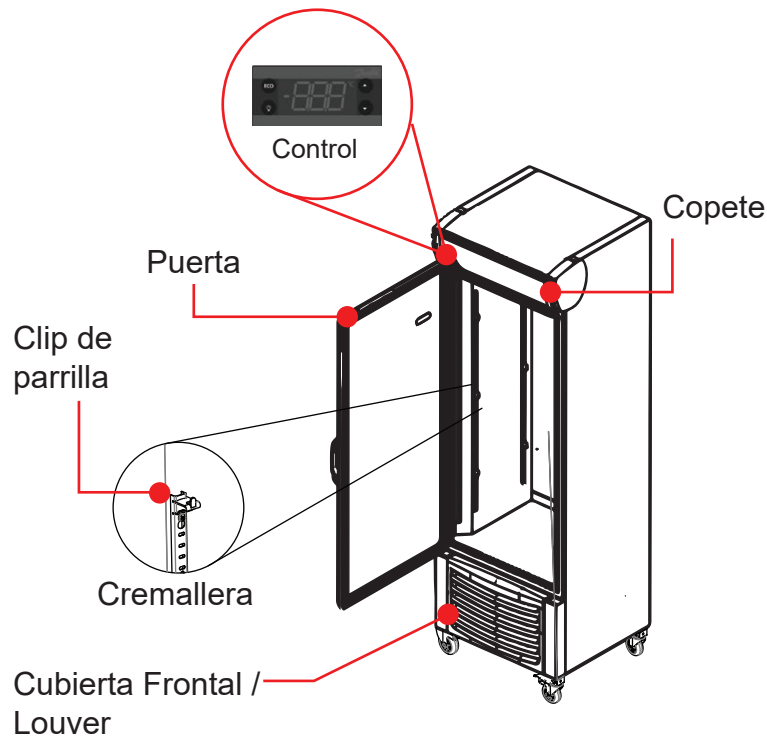


En caso de necesitar remover alguna pieza ensamblada (no removible) favor de contactar algún servicio técnico autorizado



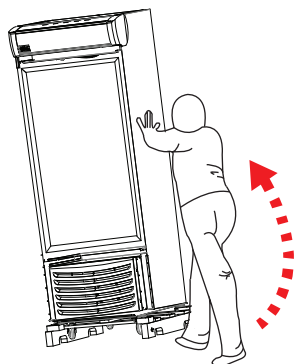
Este dispositivo no debe ser usado por menores de edad, o personal no capacitado.

3. CONOCIENDO SU EQUIPO

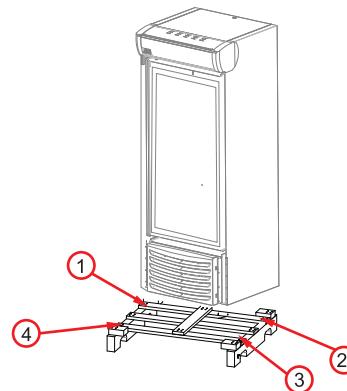


4. INSTALACIÓN

Pasos para retirar la tarima. Asegure que el lugar donde será instalado el equipo esté libre de polvo y sea suficientemente grande para realizar maniobras de instalación. Confirme que el lugar de instalación tenga un piso nivelado y suficientemente rígido para soportar el peso del equipo.



Incline el equipo, localice los tornillos y remuevalos con un destornillador.

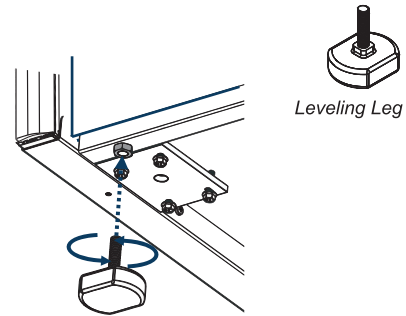
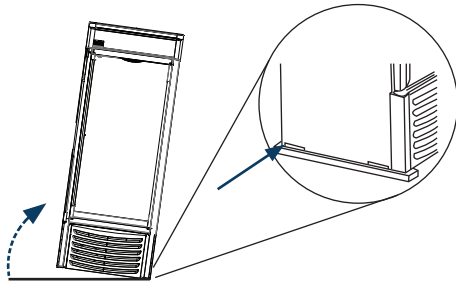


Una vez que los tornillos sean removidos usted podrá quitar la tarima.

4. INSTALACIÓN

Pasos para instalar las patas niveladoras

En el interior de su equipo, encontrará cuatro patas niveladoras, las cuales deben ser fáciles de colocar. Siga los siguientes pasos:

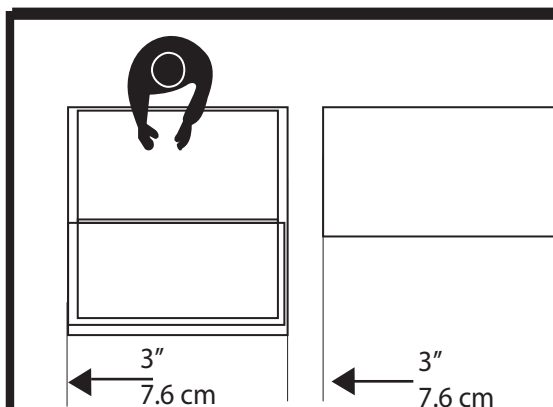


1.) Incline el refrigerador como se muestra. En la parte inferior del equipo encontrará la tarima instalada. Remuevala con ayuda de 1/2 pulgada desarmador.

2.) Coloque las patas niveladoras como se muestra y ajuste.

Circulación del aire.

Al momento de la instalación, asegure al menos 3" de separación mínima en los laterales y la parte trasera del equipo con cualquier pared y de 12" de separación entre la parte superior y el techo. Coloque el equipo alejado de fuentes de calor como estufas, hornos, o los rayos directos del sol.

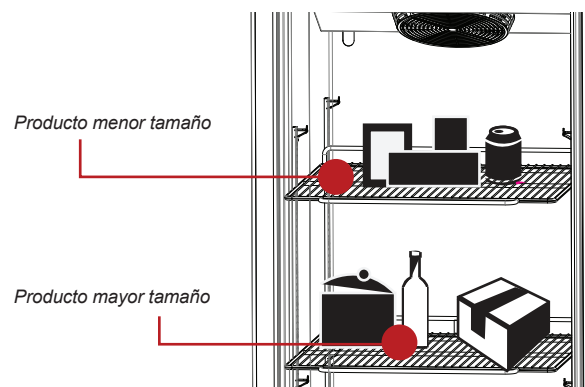


¡IMPORTANTE! :

Deje reposar el equipo (posición vertical) al menos 24 hrs. antes de conectarlo, esto permitirá que el aceite regrese al compresor y evitará daños irreparables.

Acomodo y Carga de Producto

Recomendamos colocar los productos de mayor tamaño en la parte inferior y los de menor tamaño en las parrillas superiores. No coloque cartón, plástico o cubiertas sobre las parrillas, esto obstruye la circulación del aire haciendo ineficiente el equipo. Si coloca charolas, hágalo en la parte inferior de preferencia.



Ruedas de Uso rudo.

Las ruedas ya vienen instaladas de fábrica. Las ruedas delanteras cuentan con sistema de frenos para prevenir el movimiento de la instalación.

5. OPERACION

Operación, funciones y simbología del control de temperatura

Para encender el dispositivo basta con conectar la clavija del equipo a la alimentación de voltaje.

El control de temperatura comenzará a parpadear indicando que está energizando el equipo

El compresor cuenta con un retardo para el arranque de 120 segundos.

5.1. OPERACIÓN CONTROL DE TEMPERATURA



Compresor encendido

ECO

Modo ECO activado



Deshielo

Ventilador encendido

°C

Temperatura mostrada en grados Celsius

°F

Temperatura mostrada en grados Fahrenheit



Alarma activada (ver tabla de alarmas)

FUNCIÓN		
1	b1C	Lig (Encendido y apagado de luz)
	b1L	inF (Ingresar en menú de información)
2	b2C	ECO (alternar modo ECO)
	b2L	dEF (Fonzar descongelamiento)
3	b3C	tP (Aumentar punto de referencia)
	b3L	CFA (Cambiar temperatura °C y °F)
4	b4C	tn (disminuir punto de referencia)
	b4L	noP (Sin operar)

b#C: Botón de pulsación corta (se acciona con una pulsación)

b#L: Botón de pulsación larga (se acciona con una pulsación mantenida 3 segundos)

Nota: sus asignaciones podrían no mostrarse en los botones impresos, seguir la tabla con las funciones descritas.

Precaución el Modo ECO Eleva la temperatura del enfriador en 2°C (3.6°F), en caso de requerir desactivarlo, contacte al distribuidor torrey más cercano.

TABLA DE ALARMAS

Codigo de alarma	Descripcion
" Hi "	Alarma de alta temperatura
" Lo "	Alarma de baja temperatura
" Con "	Alarma del condensador
" dor "	Alarma de puerta abierta
" uHi "	Alarma de tensión alta
" uLi "	Alarma de tensión baja
" LEA "	Alarma de fuga
" E01 "	Sensor ambiente "S1" (corto o abierto)
" E02 "	Sensor evaporador "S2" (corto o abierto)
" E03 "	No aplica "S3" (corto o abierto)
" E04 "	Sensor puerta "S4" (corto o abierto)

Problema	Causa probable
El compresor no arranca	A la espera del temporizador de delay del compresor Descongelamiento en progreso Tensión de línea al compresor demasiado baja o demasiado alta
El ventilador no arranca	La puerta está abierta o el contacto de puerta es defectuoso
El descongelamiento no se inicia	Controlador en modo de baja de temperatura
La alarma no suena	Alarma demorada
El brillo de pantalla es débil	Sensor de luz ambiental roto
El cambio de modo ECO a normal no se produce con el cambio de luz ambiental	Sensor de luz ambiental roto o nivel de luz no ajustado correctamente
La pantalla alterna entre el condensador y la temperatura	El condensador está muy caliente
La pantalla alterna entre alta y temperatura	La temperatura es demasiado alta
La pantalla alterna entre baja y temperatura	La temperatura es demasiado baja
La pantalla muestra "dEf"	Descongelamiento en progreso

Cambiar Set Point: Sirve para modificar la temperatura predeterminada en el interior del equipo.



1. La pantalla mostrara la temperatura actual

2. Presione “arriba/abajo” para acceder al punto de referencia.



3. Presione “arriba/abajo” para ajustar al punto de referencia

Después de 30 segundos, la pantalla vuelve automáticamente a mostrar la temperatura actual.

6. MANTENIMIENTO

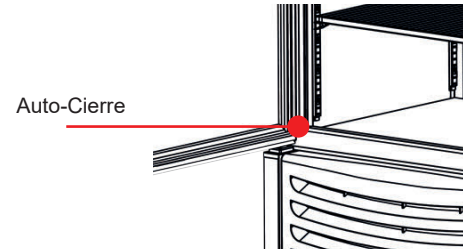
El equipo no necesita ningún mantenimiento específico, sin embargo, se recomienda revisar periódicamente el comportamiento donde se encuentra el compresor, condensador y demás conexiones eléctricas para evitar acumulación de polvo, pelusa u otro tipo de partículas que pudiesen afectar el desempeño el equipo.

Limpieza:

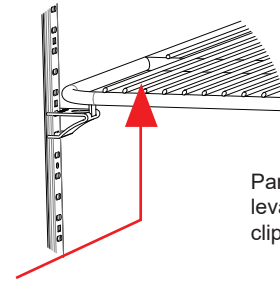
Limpie la puerta de vidrio con un trapo, agua y jabón; después debe secarlo con un trapo húmedo. No utilice productos químicos ni metálicos que puedan rayar el equipo.

Mantenimiento:

Verifique que sistema de el auto-cierre de su congelador funcione abriendo y cerrando la puerta un par de veces. La puerta debe regresar a su posición original (cerrada). Si esta no funciona llame a el tecnico.

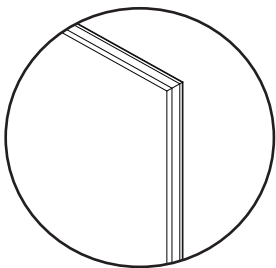


Remueva las cremalleras y las parrillas y limpie con agua y jabón utilizando una esponja húmeda o un trapo. Seque apropiadamente no utilice productos que contengan químicos.

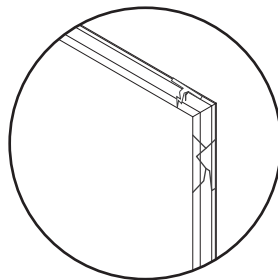


Para remover la parrilla, levante para safar de los clips.

Recomendamos checar el empaque magnético que no muestre rasguños o partes craqueladas. Si es el caso proceder para cambiar el empaque. Este empaque ayuda a que el aire no salga al exterior.



Correcto



Incorrecto

Nota:

Verifique la bandeja de condensados que se encuentra en la parte posterior de la unidad. Debe encontrar solo el tubo y el agua condensada que se debe eliminar

7. LIMPIEZA

NOTA: Para efectuar la limpieza o mantenimiento de su equipo, desconecte la unidad de la línea de alimentación; de no hacerlo podría causarle serios daños.

Diario

Limpieza de vidrios y plásticos del marco con una franela, agua y jabón; posteriormente séquelos con otra franela seca. No utilice productos químicos y/o fibras metálicas para no rayarlos.

Semanal

Verifique que el sistema de autocierre de la puerta de su refrigerador funcione adecuadamente abriendo la puerta y soltándola. Esta debe regresar su posición original(cerrado). De no ser así hable con su técnico.

Le recomendamos verificar que los empaques de las puertas no presenten grietas o deformaciones; de ser así proceda con el cambio físico del empaque, ya que este debe impedir el paso del aire del exterior.

Limpieza del piso interior del equipo usando una franela, agua y jabón. No utilice fibras para evitar rayarlo.

Revisar la harola de condensados localizada en la parte trasera de la unidad. Asegurándose que solo este la tubería y el agua condensada; cualquier otro objeto debe ser retirado.

Remover las parrillas y cremalleras con agua y jabón usando una esponja o franela, enjuaguen bien y séquelas.

8. ANTES DE REQUERIR SERVICIO

Sírvase esta guía de quejas más comunes y posibles soluciones. Si mediante esta información no ha podido solucionar el problema, contacte su distribuidor autorizado.

Sintoma	Causa	Solución
El aparato no funciona.	Problema con la conexión ó falta de energía.	Revise que la clavija este correctamente conectada y que no presente ningún daño en el cable.
El aparato no enfría lo suficiente.	Malas condiciones de uso (muchas aperturas de puertas, cambio frecuente de set point de temperatura)	Llamar a servicio técnico
Exceso de gotas o condensación en el exterior del equipo.	Existe mucha humedad en el ambiente (lluvia) o está zona costera.	Limpie regularmente las zonas afectadas. De ser posible, instale un deshumificador.
Condensación o formación de hielo en el interior del equipo.	Las puertas se abren frecuentemente La puerta no sella bien Un ciclo de deshielo acaba de ocurrir	Planifique las entradas y salidas de producto dentro de la unidad. Reemplace el empaque de la puerta. Solo esperar que el proceso termine.

POLIZA DE GARANTÍA.

TORREY GARANTIZA ESTE PRODUCTO CONTRA DEFECTOS DE PARTES Y MANO DE OBRA POR UN PERIODO DE UN AÑO A PARTIR DE LA FECHA DE COMPRA.

En caso que se detecte algún defecto de fabricación antes de un año desde la fecha original de compra, usted deberá de enviar el producto a su distribuidor de productos TORREY que le vendió el producto o al centro de servicio indicado, en su empaque original o empacado de tal forma que proteja el producto de manera similar al empaque original. El producto, debe de incluir en el interior del empaque una copia de la factura o prueba de compra sellada por el distribuidor. El distribuidor TORREY o el centro de servicio a su evaluación, reparará o reemplazará el producto con una unidad equivalente a la unidad defectuosa, sin ningún cargo en partes ni mano de obra.

QUE NO CUBRE LA GARANTÍA:

- 1.-Esta garantía solo cubre uso normal del producto. Esta garantía no cubre desgaste de partes (consumibles) tampoco cubre los siguientes conceptos:
 - A.-Daños provocados por siniestros naturales (fuego, inundaciones, tormentas, ni suministro incorrecto de energía, etc..)
 - B.- Instalación inadecuada o incorrecta.
 - C.- No llevar a cabo las recomendaciones de este manual.
 - D.-Mantenimiento incorrecto o inadecuado.
 - E.- Modificación o uso no autorizado.
 - F.-Daño causado por servicio o mantenimiento no efectuado por centro de servicio autorizado.
 - G.-Daños causados por transportes o tránsito de mercancías.

2.-Esta garantía no cubre servicio de mantenimiento o garantía de domicilio. Usted deberá enviar el producto o llevarlo al distribuidor de productos TORREY que le vendió el producto o enviarlo al centro de servicio indicado al darle el numero de orden de servicio (RMA) en su empaque original o empacado de tal forma que lo proteja el producto de manera similar. Algunos distribuidores optarán por ofrecer pólizas de servicios donde si incluya el servicio a domicilio en este caso el servicio solo se hará directamente con el distribuidor autorizado que vendió el servicio.

LIMITACIONES DE GARANTÍA:

NI TORREY NI EL DISTRIBUIDOR AUTORIZADO TORREY DAN NINGÚNA GARANTÍA ADICIONAL DE NINGÚN TIPO AUNQUE ESTA SEA POR ESCRITO O POR ALGO QUE SE HAYA OMITIDO EN ESTA PÓLIZA. ESTA PÓLIZA NO CUBRE PERDIDAS O MERMAS, ALMACENADAS O PROCESADAS EN EL APARATO.

COMO OBTENER SU GARANTÍA

- 1.-Consultar en el listado de problema-solución del manual de usuario. Este listado puede resolver el problema encontrado.
- 2.-Comunicarse con el distribuidor de TORREY que le vendió el equipo el cual podrá asesorarlo para solucionar el problema o reparar el producto.
- 3.-Asegúrese de incluir dentro de la caja una descripción completa de la falla, así como sus datos personales como nombre, dirección, teléfono y/o el contacto y a donde se deberá de enviar el equipo en caso de ser una dirección distinta.
- 4.-Para mas información acerca de las ubicaciones y teléfonos de nuestros distribuidores actualizados visítenos en nuestra página de internet: www.torrey.net en el apartado de contacto usted tendrá acceso a una amplia gama de distribuidores cerca de usted.
- 5.-En caso de que usted requiera servicio a domicilio, contacte el distribuidor TORREY mas cercano quien amablemente cotizara los servicios requeridos para comodidad en su domicilio.

IMPORTANTE:

Al enviar un equipo al centro de servicio indicado, de preferencia utilice el empaque Original y coloque empaque adicional si este esta deteriorado para asegurar que el Equipo no sea dañado durante transporte.

FERSA
Av. Día del Empresario No. 901
Col. Jardines de Guadalupe
Guadalupe, Nuevo León, C.P 67115