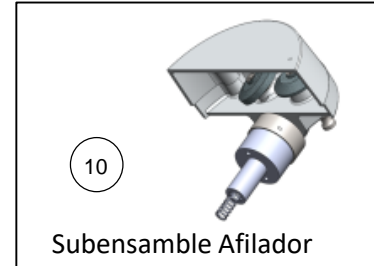
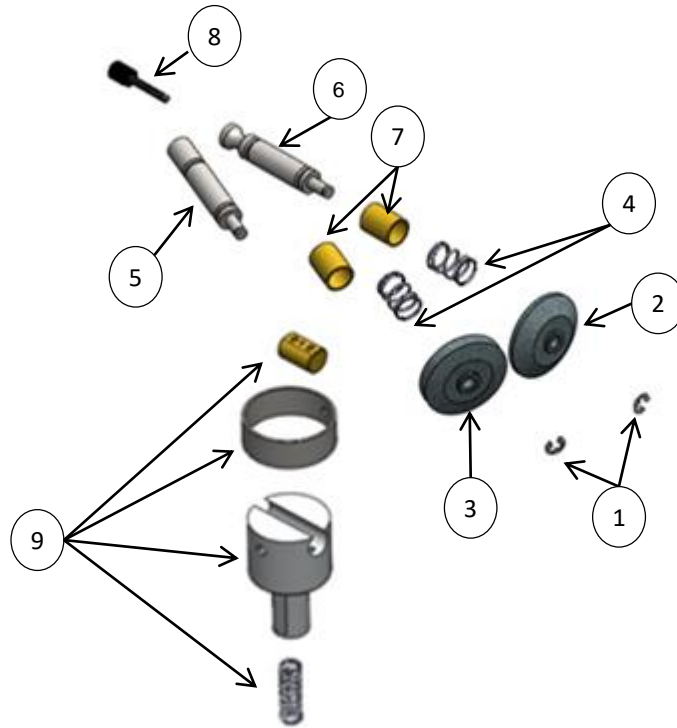
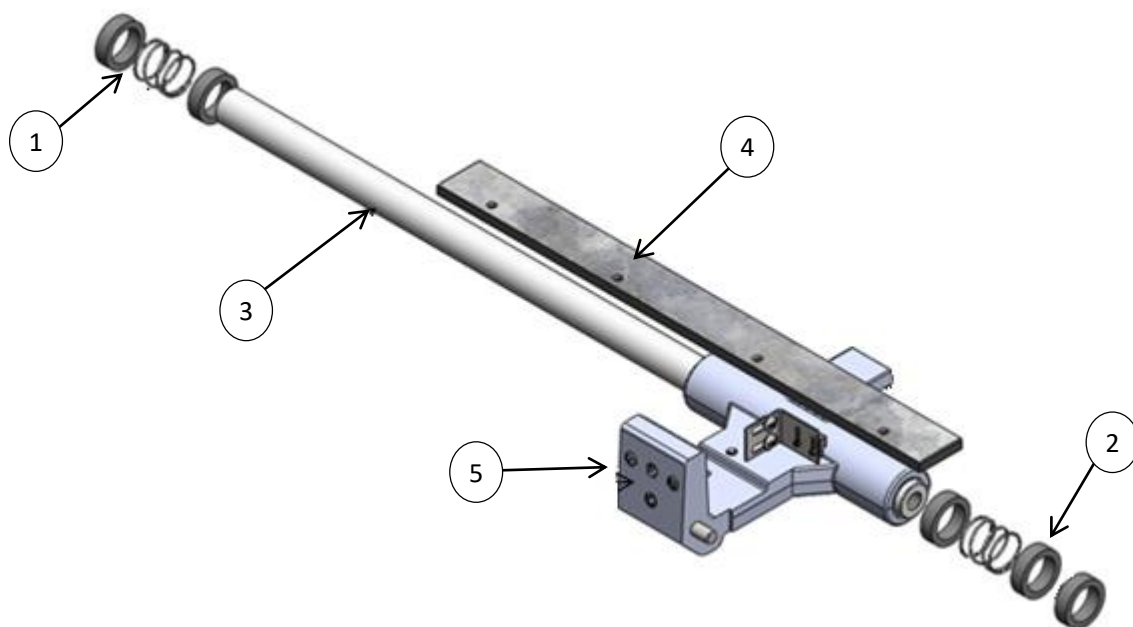


## Refacciones de Afilador



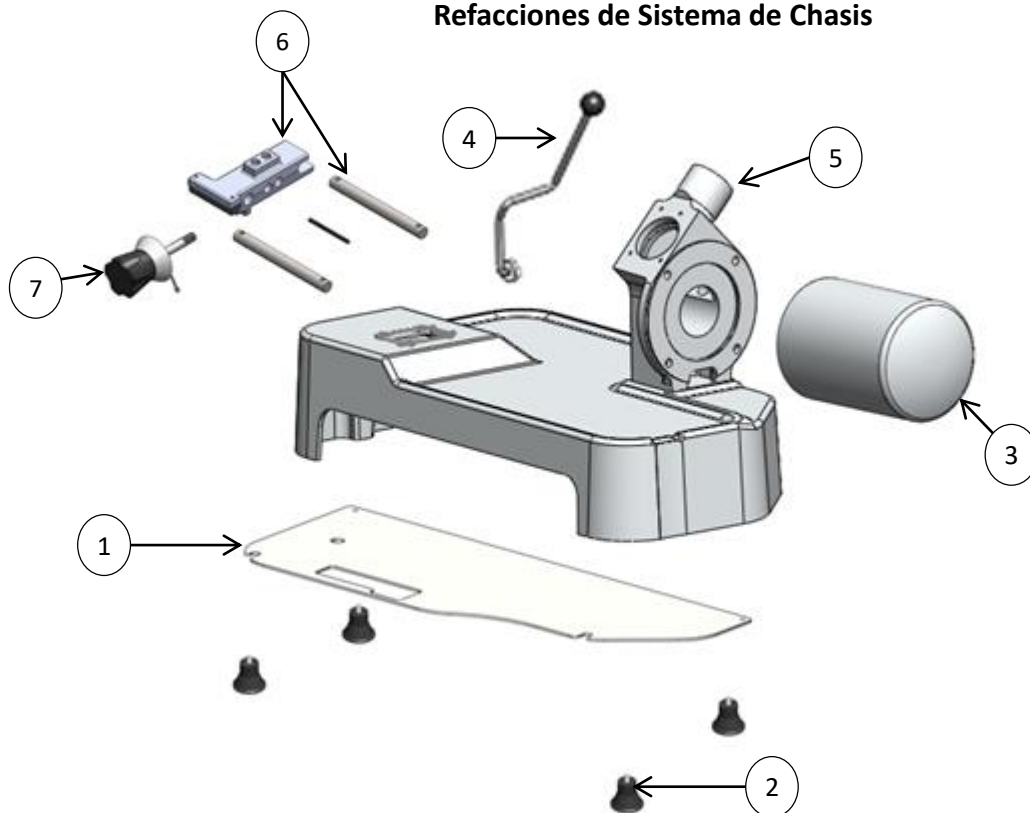
N°	CÓDIGO	DESCRIPCIÓN	CANTIDAD	I.S./100
1	M500280	CANDADO #5133-31	2	
2	M502176	PIEDRA PARA ACENTAR AMS350	1	
3	M502177	PIEDRA PARA AFILAR AMS350	1	
4	M501544	RESORTE P/FLECHAS ACENT Y AFIL (GALV) (R	2	
5	M570134	FLECHA P/PIEDRA DE ACENTAR ( R-300\A )	1	
6	M570136	FLECHA PARA PIEDRA DE AFILAR (R-300\A)	1	
7	M500131	BUSHING DE BRONCE PRELUBRICADO #4258	2	
8	M572990	PERILLA PARA AFILADOR-TAPA ( R-300A ) (R	1	
9	M570830	SUBENSAMBLE SOPORTE AFILADOR (AMS)		
10	M571192	AFILADOR SUBENSAMBLE (AMS)	1	

## Refacciones del Sistema de Buje



N°	CÓDIGO	DESCRIPCIÓN	CANTIDAD	I.S./100
1	M501543	RESORTE P/BARRA DE BUJE LARGO R-300 <sup>a</sup>	2	
2	M500336	TOPE DE HULE P/BARRA (R-300A)	5	
3	M571216	BARRA DE DESLIZAMIENTO (AMS)	1	
4	M571218	PISTA DESLIZADORA GALV. (AMS)	1	
5	M570827	SUBENSAMBLE BUJE DESLIZADOR RMS350	1	

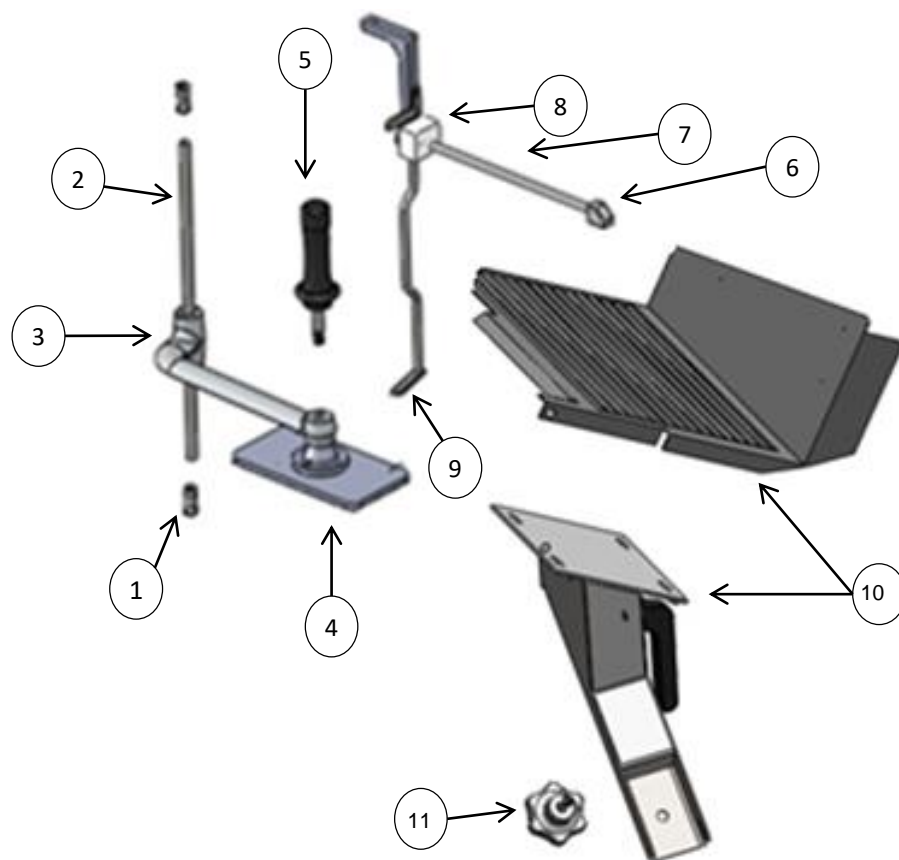
## Refacciones de Sistema de Chasis



N°	CÓDIGO	DESCRIPCIÓN	CANTIDAD	I.S./100
1	M571121	TAPA INFERIOR DE BASE RMS-350	1	
2	M504067	PATA PARA AMS-350	4	
3	M571151	CUBREMOTOR	1	
4	M570645*	SUBENS PALANCA LEVANTA MAQUINA AMS	1	
5	M571938	CAJA DE TRANSMISIÓN COMP. FIGS. 18, 19 Y	1	
6	M570725	KIT PERILLA REGULADORA AMS-350	1	
7	M570724	KIT REGULADOR DE CORTE-AMS-350	1	

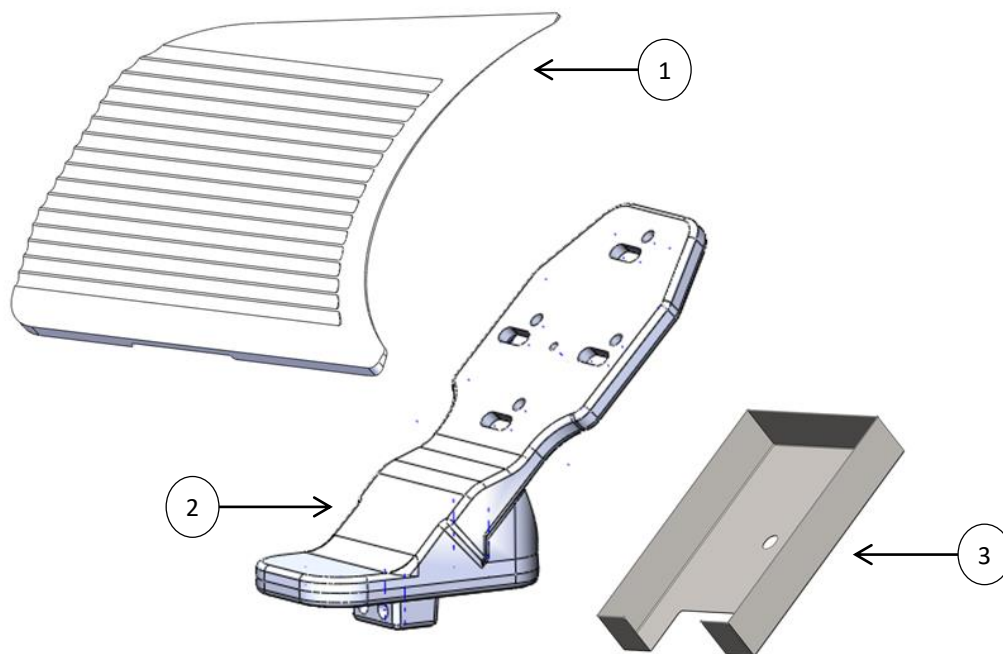
\*Refacciones para equipos previos de la serie H19-041726.

## Refacciones del Sistema de Carro



N°	CÓDIGO	DESCRIPCIÓN	CANTIDAD	I.S./100
1	M501545	RESORTE PARA TOPE DEL PISON AI INF Y SU	2	
2	M571161	BARRA PARA PISON 1/2" (AMS)	1	
3	M570703	SUBENSAMBLE BRAZO DE PISON AMS-350	1	
4	M570729	SUBENSAMBLE PISON AMS350	1	
5	M571182	AGARRADERA DE PISON AMS-350	1	
6	M572481	BARRA DE EMPUJADOR DE PRODUCTO (AMS)	1	
7	M571187	SOPORTE EMPUJA PRODUCTO (AMS)	1	
8	M571008	GANCHO DE PISON	1	
9	M571191	SUBENSAMBLE VARILLA EMPUJA PROD AMS	1	
10	M570829	SUBENSAMBLE PORTACARRO (AMS)	1	
11	M504550	PERILLA P/PROTECTOR PORTAPLANCHA AMS350	1	

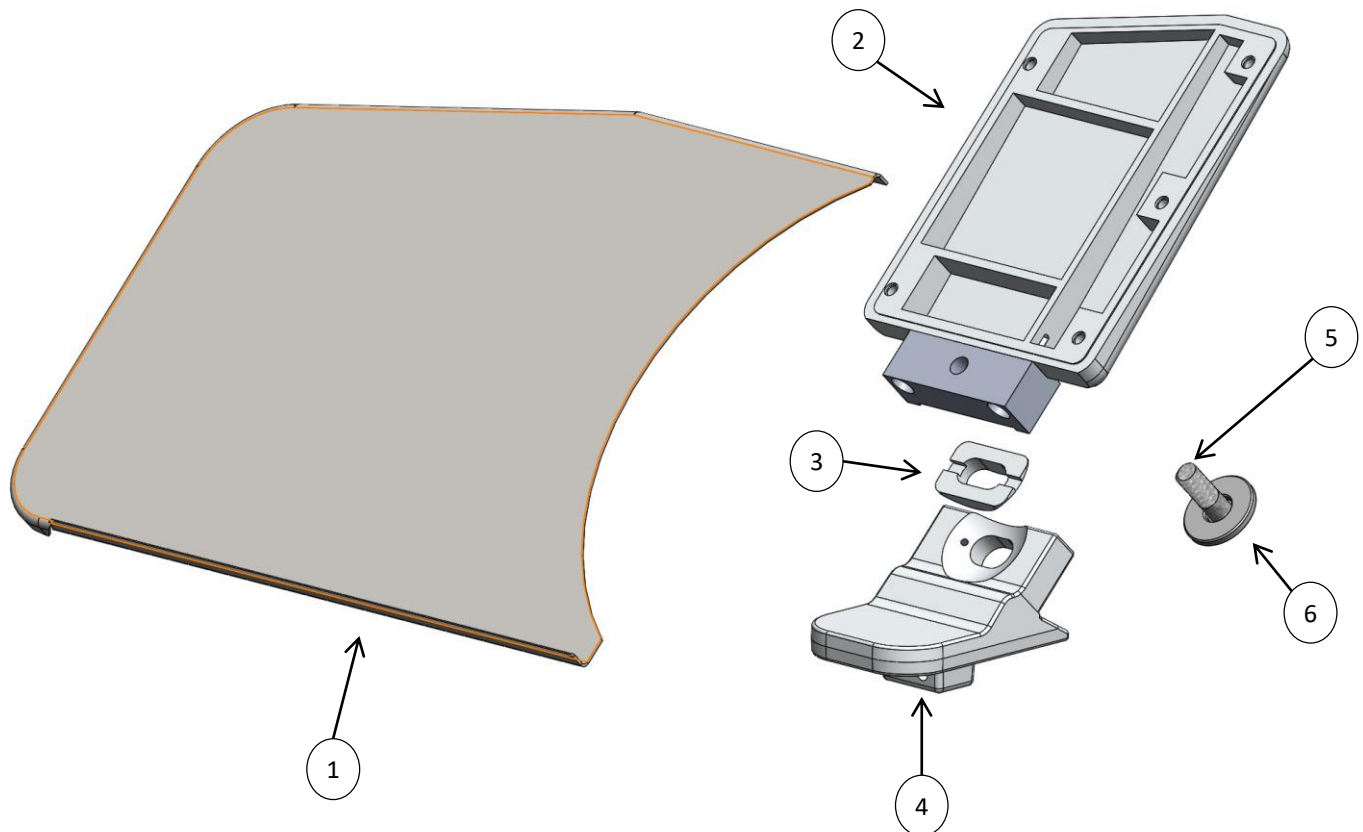
## Refacciones del Sistema de Plancha (Aluminio)



N°	CÓDIGO	DESCRIPCIÓN	CANTIDAD	I.S./100
1	M571204*	PLANCHA ANODIZADA (AMS)	1	
2	M570702*	KIT PARA PORTAPLANCHA-AMS-350	1	
3	M570837*	SUBENSAMBLE CUBIERTA PORTA PLANCHA	1	

**\*Refacciones para equipos previos de la serie H19-041726.**

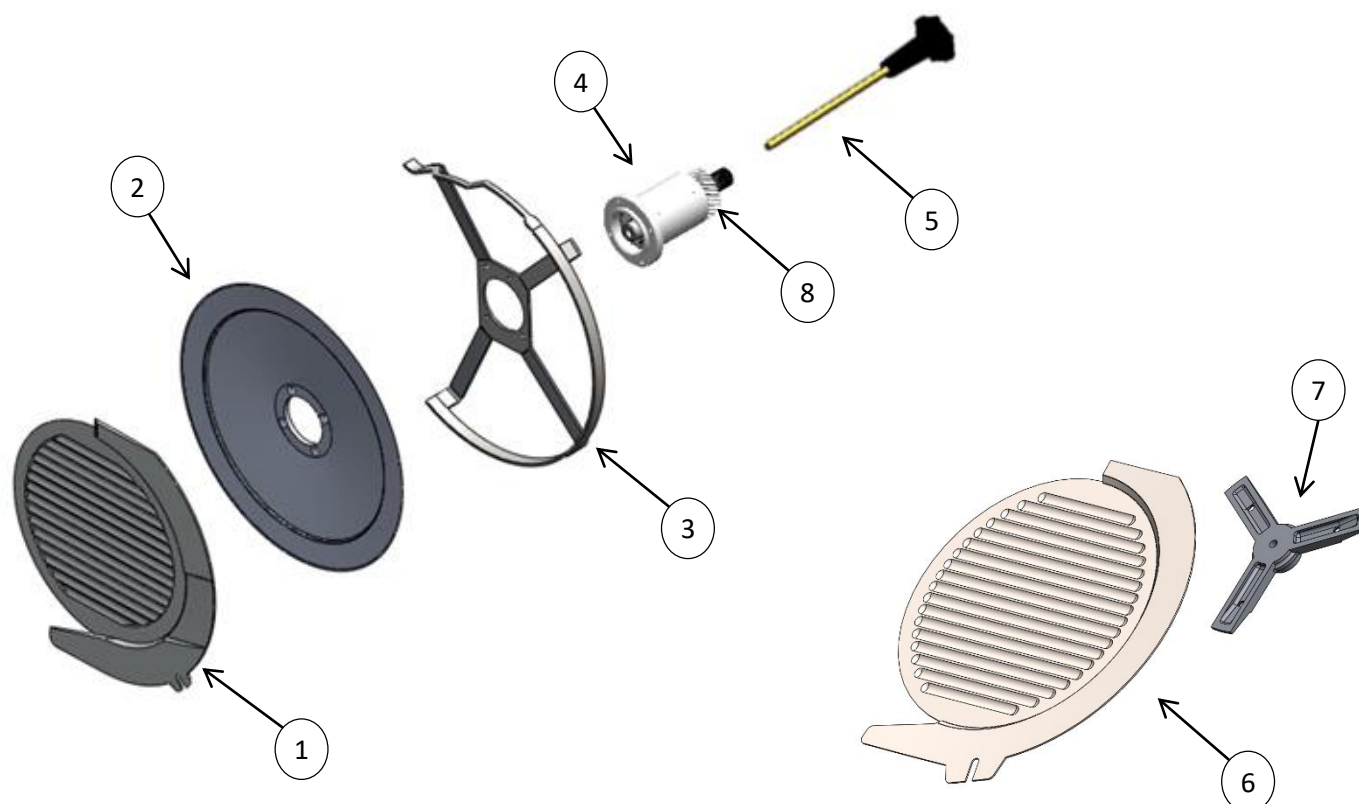
## Refacciones del Sistema de Plancha (Acero inoxidable)



N°	CÓDIGO	DESCRIPCIÓN	CANTIDAD	I.S./100
1		PLANCHA 350 AC. INOX	1	
2		SUBENSAMBLE PORTAPLANCHA 350	1	
3	M573405**	SEPARADOR ESFERICO P/PLANCHA (R-300A)	1	
4		SOPORTE PORTAPLANCHA 350 MAQ.	1	
5	M574198**	TORNILLO A.I. 1/2 x 2 MAQUINADO (R-300	1	
6	M574233**	ARANDELA PARA PORTAPLANCHA(ESTAÑADA)	1	

**\*\*Refacciones aplican para equipos a partir de la serie H19-041726.**

## Refacciones de Sistemas de Corte

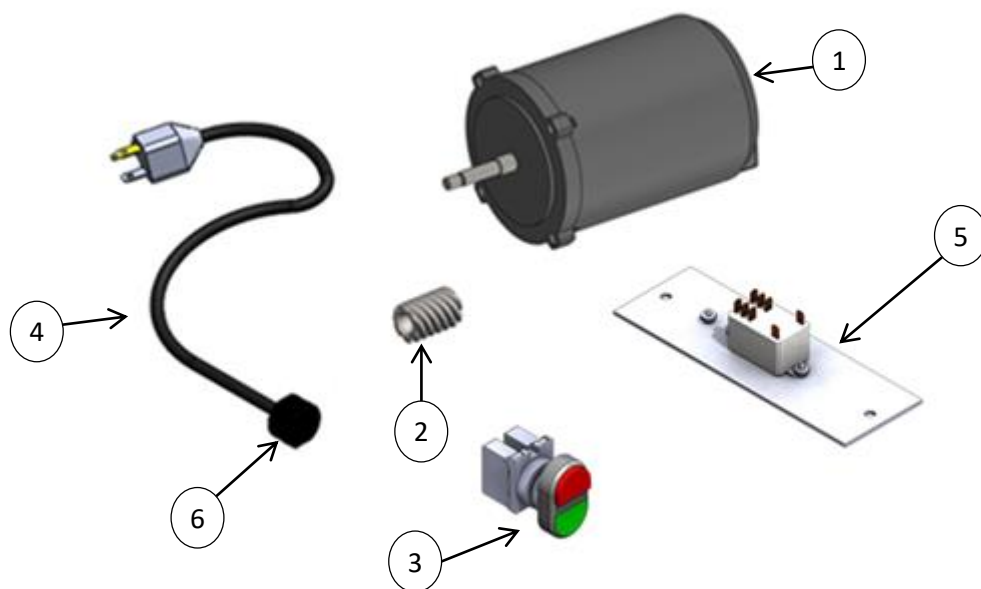


Nº	CÓDIGO	DESCRIPCIÓN	CANTIDAD	I.S./100
1	M571155*	PLATO ANODIZADO (AMS)	1	
2	M504554	CUCHILLA SÓLIDA 350MM DIA. (AMS-350)	1	
3	M570704	KIT PROTECTOR DE CUCHILLA AMS-350	1	
4	M577393	CAMPANA SUB. RMS330/AMS350/ RMS350	1	
5	M532908	PERILLA P/PLATO R-300 C/VARILLA A.I.	1	
6		PLATO 350 AC. INOX.	1	
7		PORTAPLATO 350 MAQ.	1	
8	M570400	CORONA DE NYLAMID R-300A	1	

\*Refacciones para equipos previos de la serie H19-041726.

\*\*Refacciones aplican para equipos a partir de la serie H19-041726.

## Refacciones de Sistema Eléctrico



Especificación de Equipo, referencia para selección de Motor.

N°	CÓDIGO	DESCRIPCIÓN	HP	VOLTAJE	FASE	HZ	I.S./100
1	M506926	MOTOR WEG 1/2 HP BRIDA "C"	1/2	220	1	60	

N°	CÓDIGO	DESCRIPCIÓN	CANTIDAD	I.S./100
2	M572239	SINFIN DE 6 ENTRADAS C/CUÑA Y TUERCA	1	
3	M502260	BOTON DOBLE TECLA	1	
4	M500154	CABLE TOMACORIENTE 3X14AWG,300V, 75°C UL	1	
5	M501243	RELEVADOR FINDER 66.828.120.0000 120V AC	1	
6	M500799	GROMMET MP7P-2 (3x14 SJT)	1	