



## Marinadora al Vacío MV-25

La marinadora al vacío Torrey incrementa el valor de tus productos.

Ideal para marinar res, pollo y pescado. Gracias a la ausencia de oxígeno que la bomba de vacío crea, los tejidos de las proteínas se abren permitiendo que el líquido que se le está agregando penetre los alimentos, aumentando su peso hasta en un 25 %.

La MV25 cuenta con un sencillo panel de control, donde se controla el tiempo de marinado dependiendo del alimento.

El contenedor está diseñado en acero inoxidable y la tapa es de policarbonato, perfecta para cualquier tipo de cocina.

## Especificaciones Técnicas

Motor	1/2 HP
Voltaje	110V
Ampers	1.5 A
Capacidad de bomba	35 L / min
Capacidad de contenedor	25 kg
Velocidad de giro	6 RPM
Peso neto	20.5 KG
Peso con empaque	25 KG

### MARINA UNA AMPLIA VARIEDAD DE PRODUCTOS



Res



Cerdo

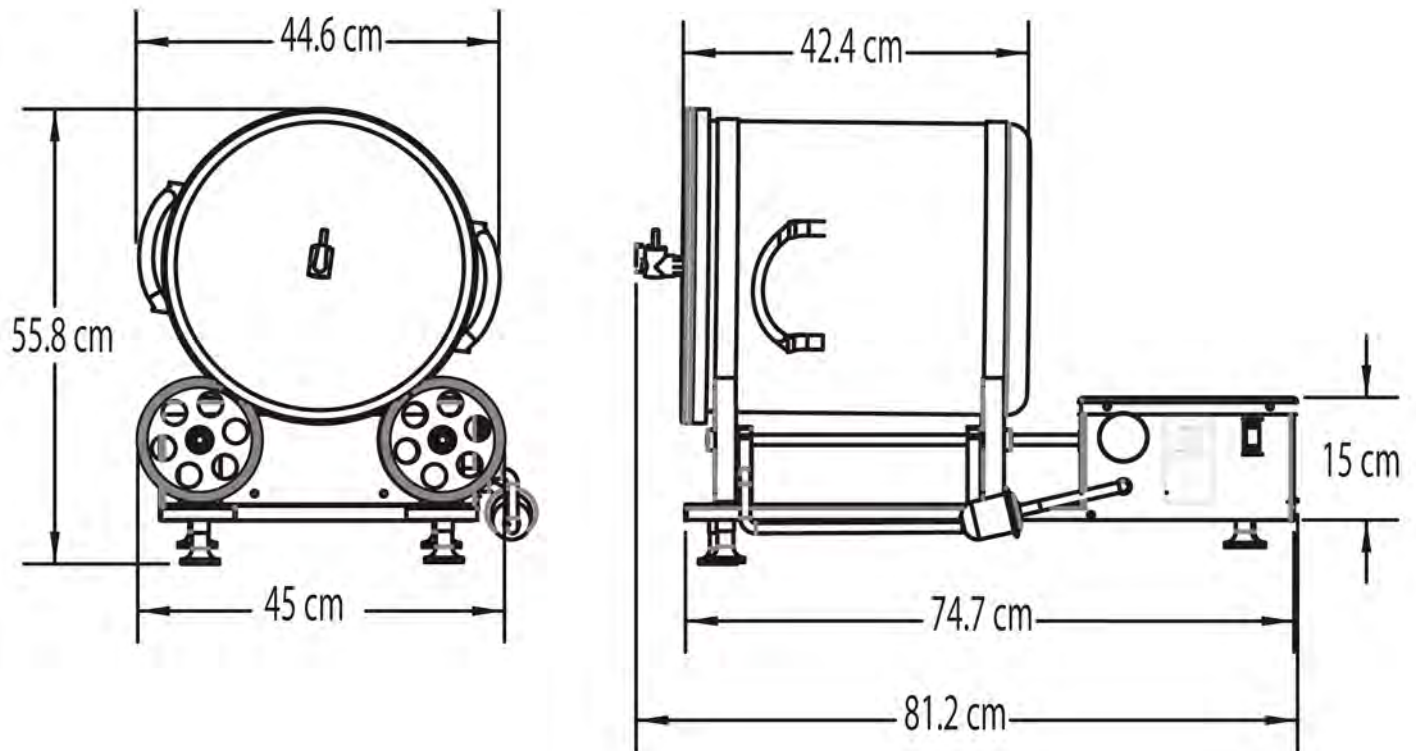


Pollo



Pescados  
y Mariscos

## Dimensiones



## Certificaciones

