



SOLUCIONES INTEGRALES DE ALTA CALIDAD

# REBANADORAS

## MODELO: RB-300



### Rebanadora para Carnes Frías RB-300

El equipo que se adapta a tu negocio, con su cuchilla de 300 mm de diámetro y su excelente transmisión de banda, te permite cortar carnes frías y quesos, también podrás cortar frutas y verduras con el accesorio VSA-300 que te permite rebanar piezas pequeñas de forma fácil y rebanar embutidos largos. Con su ángulo de inclinación de 45° podrás rebanar sin esfuerzo tus productos, ya que gracias a este ángulo tu producto caerá por gravedad, evitando que el operador aplique cualquier tipo de fuerza para realizar el corte, además con su afilador de cuchilla integrado ahorraras mucho dinero en tareas de mantenimiento .

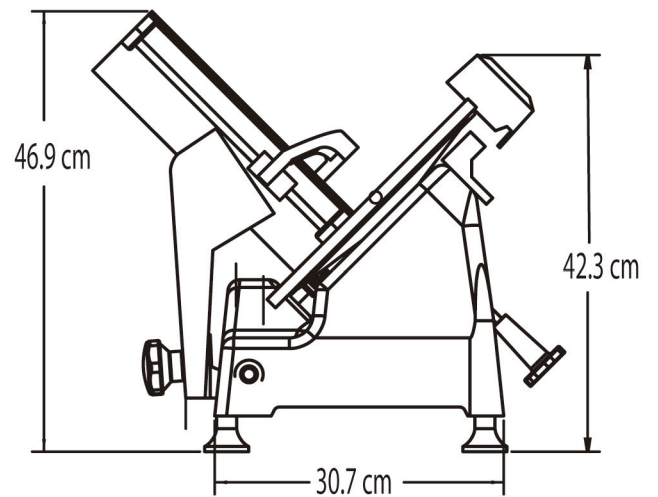
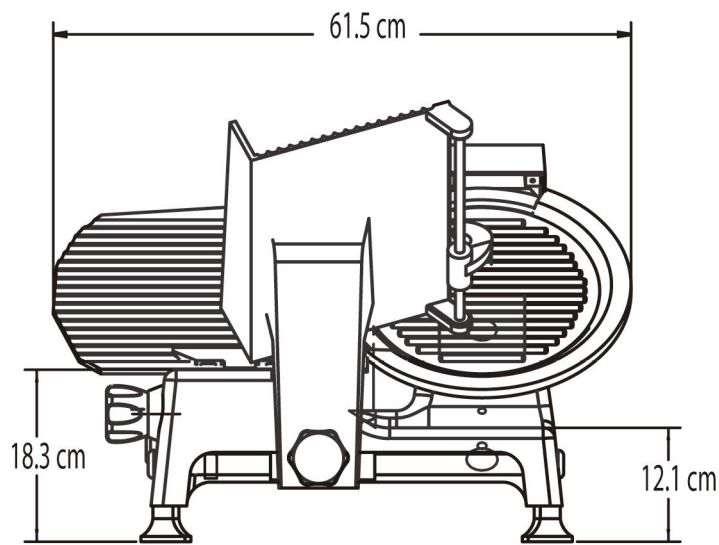
### Especificaciones Técnicas

Motor	1/3 HP
Voltaje	110V
Ampers	3.7A
Tipo de transmisión	Banda
Diámetro de la Cuchilla	300 mm
Ancho de corte	0 - 15 mm
Velocidad de Cuchilla	430 RMP
Peso neto	22 KG
Peso con empaque	25.5 KG



**COMPATIBLE**  
Accesorio para cortar  
frutas y vegeles  
VSA-300

## Dimensiones



## Certificaciones



Safety & Sanitation  
Conforms  
UL std 763



Sanitation  
Conforms  
NSF-8



CANADA  
Conforms  
CAN/CSA STD  
C22.2