



# SIERRA DE CARNES

**ST-180-AI**



## Sierra de carnes ST-180-AI

Construcción en acero inoxidable, diseñada para cortar carne congelada con o sin hueso.

De alta durabilidad y excelente rendimiento en un diseño compacto.

Diseñada con protección IPX5 para trabajar en ambientes húmedos.

- ✓ Fácil limpieza a chorro de agua.
- ✓ Sensor de seguridad.
- ✓ Plancha fija.
- ✓ Incluye recipiente extraíble para residuos.

## Información Técnica.

Voltaje	115 V
Frecuencia	50 or 60 Hz
Amperaje	22 A
Potencia de motor	2 HP (1.5 kW)
Velocidad de la cinta	18 m/s
Ancho de garganta	219 mm
Alto de garganta	266 mm
Peso neto	60 kg
Peso con empaque	73 kg

## Certificaciones

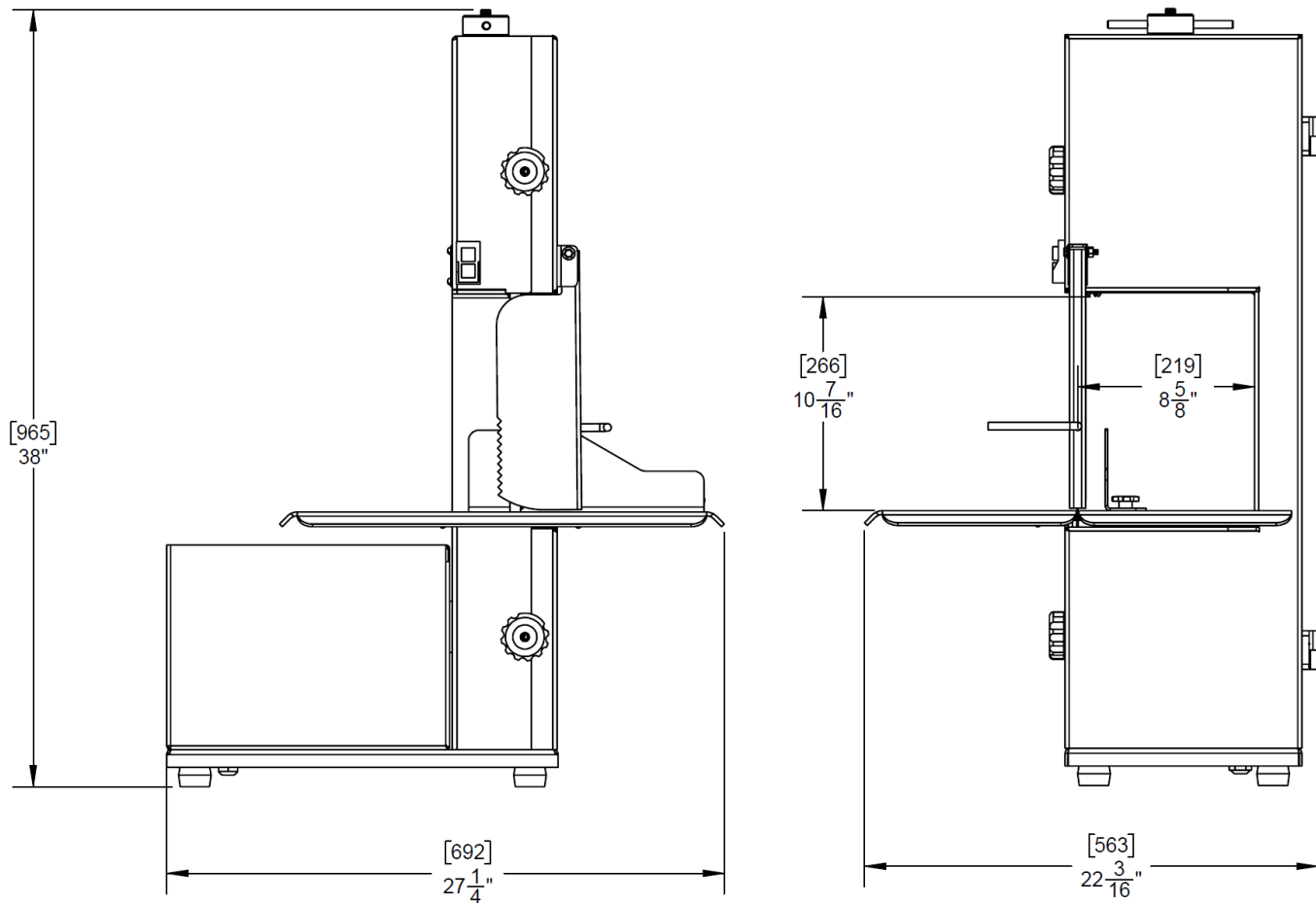




# SIERRA DE CARNES

ST-180-AI

## Dimensiones generales



### Espacio de trabajo:

Ideal para áreas pequeñas, debido a su mesa de trabajo fija.

Reduzca la merma de carne usando cintas sierra Torrey de alta velocidad.

Mesa de trabajo con capacidad para piezas de hasta 12 kg.