

BATIDORAS TORREY**✓ TRES ELEMENTOS DE SEGURIDAD**

El equipo cuenta con 3 elementos de seguridad los cuales permiten a la batidora trabajar con mayor seguridad y evita sobrecargas de trabajo.

✓ PALANCA DE 3 VELOCIDADES

El equipo cuenta con 3 velocidades de funcionamiento para tener una velocidad acorde a tus alimentos.

✓ PANEL DE CONTROL LATERAL

La batidora cuenta con un panel lateral colocado estratégicamente para facilitar el uso del equipo.

✓ 3 ACCESORIOS DE TRABAJO

La batidora tiene 3 accesorios con los cuales puedes batir, mezclar y amasar* en un solo equipo.

✓ TAZÓN DE ACERO INOXIDABLE

Cuenta con un tazón de acero inoxidable 304 de 30 litros el cual maximiza la vida del tazón y permite trabajar con mezclas de hasta 15 kilogramos.

✓ BOTÓN DE PARO DE EMERGENCIA

La batidora tiene un botón de paro el cual solo tienes que presionar para que la batidora deje de trabajar.

Incluye 3 accesorios**Gancho****Globo****Paleta**

ESPECIFICACIONES TÉCNICAS

Dimensiones con empaque

Largo:	728 mm
Ancho:	645 mm
Alto:	1305 mm

Dimensiones sin empaque

Largo:	611 mm
Ancho:	597 mm
Alto:	1142 mm

Materiales

Tazón:	Acero inoxidable
Accesorios:	3
Paleta:	Aluminio
Globo:	Acero niquelado
Gancho:	Aluminio
Material externo:	Aluminio/Acero
Material interno:	Acero

Capacidad del equipo

Capacidad en litros:	30 litros
Capacidad masa líquida:	15 kilogramos
Capacidad masa viscosa:	9 kilogramos*
Velocidades:	3
Velocidades de eje agitador:	108 - 195 - 355 RPM

Datos eléctricos

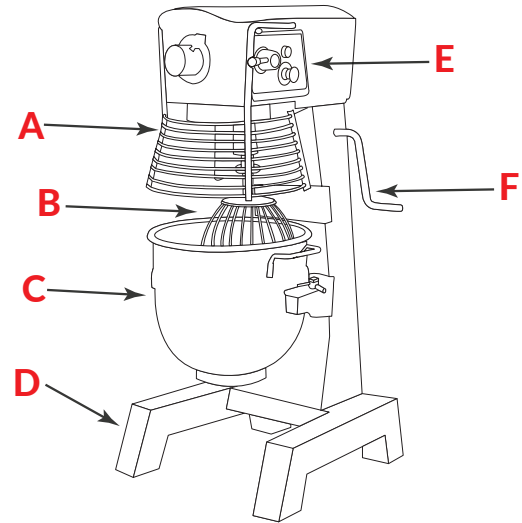
Voltaje/Frecuencia:	115V/60HZ
Potencia:	1.5 kw
Longitud de cable:	1500 mm
Iluminación:	N/A
Tipo de enchufe:	Tipo B
Tipo de transmisión:	Engrane

Datos logísticos

Peso bruto:	205 kg
Peso neto:	170kg

El amasado es únicamente en la velocidad 1*

PARTES / VISTAS DEL EQUIPO



- A. Guarda de seguridad
- B. Accesorios (globo, gancho, paleta)
- C. Tazón
- D. Patas
- E. Botones
- F. Palanca de elevación

