

FÁBRICA DE HIELO**✓ DEPÓSITO DE HIELO INCLUIDO**

La fábrica de hielo tiene incluido su depósito de 26 kilogramos para hacer más eficiente el equipo sin necesidad de una instalación extra.

✓ HIELO TIPO MEDIA LUNA

La fábrica de hielo produce hielo con la forma de una media luna, que da una apariencia estética al hielo y a las bebidas en donde se utiliza este.

✓ 55 KILOGRAMOS POR DÍA

Hasta una cantidad de 55 kilogramos por día puede producir la fábrica de hielo Polar cuando se utiliza dentro de los requerimientos de operaciones.

✓ FACILIDAD DE USO

Para que la fábrica de hielo Polar ya instalada comience su producción, solamente debe presionar un botón y esta comenzará su producción.

✓ TAMAÑO IDEAL

La fábrica de hielo tiene el tamaño ideal para colocarse sobre una barra o debajo de ella sin necesidad de usar espacios grandes.

✓ FÁCIL INSTALACIÓN

La instalación de la fábrica de hielo es muy fácil, permitiendo que la fábrica pueda ser instalada el mismo día que se adquirió.

ESPECIFICACIONES TÉCNICAS

Dimensiones con empaque

Largo:	770 mm
Ancho:	670 mm
Alto:	940 mm

Dimensiones sin empaque

Largo:	650 mm
Ancho:	605 mm
Alto:	860 mm

Capacidad

Producción por día:	55 kilogramos
Capacidad depósito:	26 kilogramos

Materiales

Material externo:	Acero inoxidable
Material interno:	Material aislante

Datos técnicos

Refrigerante:	R134a
Voltaje:	115 V
Frecuencia:	60 Hz
Potencia:	420 Watts
Tipo de hielo:	Tipo media luna
Tipo de enchufe:	Tipo B

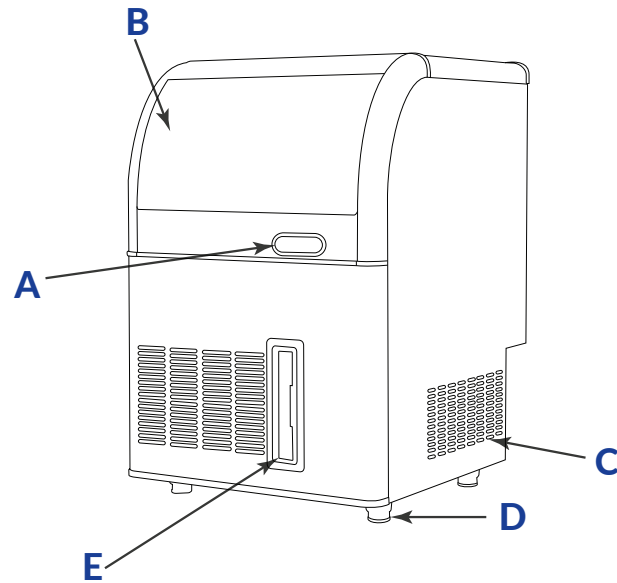
Requerimientos de operación

Temp. Agua	10°C a 21°C
Temp. Aire	21°C a 32°C

Datos logísticos:

Peso bruto:	56 kg
Peso neto:	52 kg

PARTES / VISTAS DEL EQUIPO



- A. Panel de control
- B. Tapa del depósito
- C. Rejilla de ventilación
- D. Patas ajustables
- E. Filtro

FRONTAL

LATERAL

