



▶ MOLINO Carnicero



LA MEJOR OPCIÓN PARA EMPRENDER TU NEGOCIO

Equipo fabricado para uso rudo y alto rendimiento, a un precio altamente accesible, ideal para los emprendedores que comienzan con un negocio.



ALTA HIGIENE Y FÁCIL LIMPIEZA

Su charola y gabinete están contruidos en acero inoxidable, garantizando máxima higiene, además de ser fácil de limpiar en minutos.



GRAN PODER DE PROCESAMIENTO

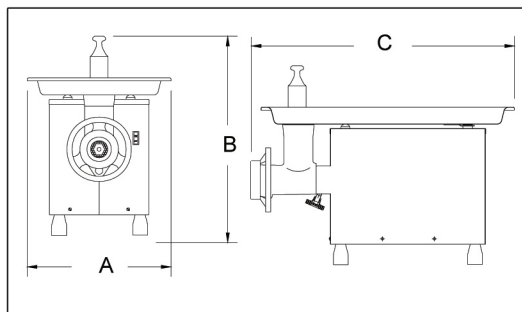
Una excelente opción para realizar alto volumen de producción, ya que cuenta con un potente motor de 1 HP, que te permite moler hasta 6.7 kg de producto por minuto.

HIGIÉNE Y CALIDAD en un mismo equipo



PROCESA GRAN VARIEDAD DE PRODUCTOS

Compatible con una gran variedad de cedazos, para procesar diferentes productos y obtener una amplia gama de texturas en un mismo equipo.



	MJ-22
A	38.1 cm 15"
B	53.3 21"
C	74 cm 29"

Especificaciones:	
	MJ-22
Motor *	1 HP/ 0.746 kw
Volts	110/220 volts
Capacidad de molienda primera molienda (3/8)	6.75 kg/min 14.94 lb/min
Capacidad de molienda segunda molienda (1/8)	4.12 kg/min 9.0 lb/min
Peso neto	50 kg 110 lb
Peso con empaque	61 kg 134 lb

*Motor disponible en 110volts/60 Hz o 220 Volts/50 Hz opcional

NOM