

MANUAL DE USUARIO  
**BATIDORA**



MARCA:



MODELO:

B-46



B40F MIXER

If you can not change speeds, press yellow button and then change.

MAXED CAPACITY	40
MAXED VOLTAGE	380
MAXED FREQUENCY	50
MAXED MOTOR POWER	1500
THE GRADE	IPX1

For dough, do not use machine on speed "2" or speed "3"!

Blazer

**WARNING**



Do not operate the machine with the guard removed. The machine is not to be used without the guard in place. Always use proper safety practices.

# CONTENIDO

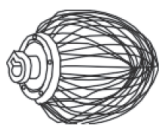
<b>Instrucciones de operación</b>	<b>4</b>
<b>Accesorios estándar</b>	<b>5</b>
<b>Diagrama eléctrico</b>	<b>5</b>
<b>Solución de problemas</b>	<b>6</b>
<b>Recomendaciones</b>	<b>7</b>
<b>Póliza de garantía</b>	<b>8</b>

## **INSTRUCCIONES DE OPERACIÓN**

Asegúrese de que su fuente de alimentación coincida con su máquina.

Para cambiar la velocidad: Detenga la máquina antes de cambiar la velocidad para evitar dañar la caja de engranajes. También asegúrese de que la taza esté en posición completamente levantada y que la protección esté cerrada

- Velocidad baja: esta velocidad se utiliza con el accesorio de gancho. Para acceder a esta velocidad, la manija está orientada hacia adelante.
- Velocidad media: se utiliza para hacer mezclas de ingredientes con el accesorio plano o pala. La perilla será orientada hacia abajo.
- Velocidad alta: es la configuración superior de batir. Se recomienda usar solo con el accesorio gobo. La perilla se posiciona hacia arriba.



**Globo:** Adecuado para mezclar líquidos e ingredientes suaves, puede trabajar en todas las velocidades. Se recomienda no trabajar el equipo más de 15 minutos.



**Paleta:** Adecuado para mezclar ingredientes secos, sólo puede trabajar a baja y media velocidad. No lo use a alta velocidad. Se recomienda no trabajar el equipo más de 15 minutos.



**Gancho:** Adecuado para mezclar masa, puede trabajar sólo en velocidad baja y media. No lo use a alta velocidad. Se recomienda no trabajar el equipo más de 20 minutos. La relación de absorción debe ser más del 50%. Consulte la tabla del capacidad del mezclador.

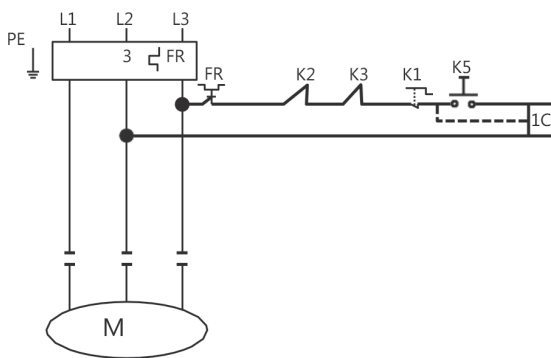
## ACCESORIOS ESTÁNDAR

#	DESCRIPCION	TOTAL
1	Paleta	1
2	Gancho	1
3	Globo	1
4	Tazón	1

### NOTAS:

- Cualquier herramienta se instala fácilmente, sólo levante la herramienta y gira en sentido contrario a las manecillas hasta que quede en su lugar. Para remover solo gire a la derecha y baje la herramienta.
- Todas las herramientas están diseñadas para el tazón con esquinas redondeadas y de fácil limpieza

## DIAGRAMA ELÉCTRICO



- FR Relay
- 1C Contactor
- K1 Switch para seguridad
- K2 Switch de elevación
- K3 Switch de guarda
- K5 Switch de encendido
- M Motor

### ESPECIFICACIONES

- |  |                       |
|--|-----------------------|
| • Capacidad: 40 lts.                                     | Velocidad de mezclado |
| • Alimentación eléctrica: 220V                           | • Globo: 596 RPM      |
| • Consumo: 2.1 kw  | • Paleta: 204 RPM     |
| • Capacidad de masa FIRME (60% harina/ 40% agua): 10 kg. | • Gancho: 130 RPM     |
| • Capacidad de masa SUAVE (60% agua/ 40% harina): 10 kg. |                       |
| • HP: 2  |                       |

## SOLUCIÓN DE PROBLEMAS

PROBLEMA	CAUSA	SOLUCIÓN
El equipo no enciende	<ul style="list-style-type: none"> <li>• Posible falla de alimentación eléctrica</li> </ul>	<ul style="list-style-type: none"> <li>• Revise la conexión eléctrica</li> </ul>
El tazón está fuera de su posición	<ul style="list-style-type: none"> <li>• La dirección de movimiento no es la correcta</li> </ul>	<ul style="list-style-type: none"> <li>• Revise el giro del motor</li> </ul>
Fuga de aceite	<ul style="list-style-type: none"> <li>• Arandela de sellado dañada</li> </ul>	<ul style="list-style-type: none"> <li>• Cambiar arandela</li> </ul>
Dificultad para mover el tazón hacia arriba y abajo	<ul style="list-style-type: none"> <li>• La guía deslizante está oxidada</li> </ul>	<ul style="list-style-type: none"> <li>• Limpiar y lubricar</li> </ul>
El motor se sobrecalienta	<ul style="list-style-type: none"> <li>• La alimentación eléctrica no es la correcta.</li> </ul>	<ul style="list-style-type: none"> <li>• Revise el voltaje de alimentación</li> </ul>
Mucho ruido y calor	<ul style="list-style-type: none"> <li>• Mala ubicación</li> </ul>	<ul style="list-style-type: none"> <li>• Agregar y revisar grasa en transmisión</li> </ul>
Herramienta de mezclado	<ul style="list-style-type: none"> <li>• El dispositivo está mal colocado</li> </ul>	<ul style="list-style-type: none"> <li>• Revisar instalación de la pieza</li> </ul>

En caso de que su equipo siga sin funcionar, debe contactar a un técnico autorizado Torrey

## RECOMENDACIONES

Para evitar riesgos y garantizar una eficiencia óptima, no realizar modificaciones que no estén autorizadas por el fabricante.

El equipo no se debe dejar sin supervisión durante su operación.

Conserve este manual para futuras referencias.

No usar el equipo si está dañado el cable de alimentación eléctrica.

Cualquier reparación o reemplazo de pieza debe ser realizado por personal técnico capacitado.

**NOTA:** NO INTRODUZCA OBJETOS A LA BATIDORA MIENTRAS ESTA FUNCIONANDO.

## ADVERTENCIA

- No tocar componentes eléctricos, para evitar quemaduras.
- Este aparato no está diseñado para uso por personas no capacitadas previamente.
- No dejar el equipo para su manipulación sin supervisión.
- Mantener fuera del alcance de los niños
- Este aparato está destinado para utilizarse en aplicaciones domésticas y similares, tales como:
  - a) Áreas de cocina para personal que labora en tiendas, oficinas y otros ambientes de trabajo;
  - b) Granjas, hoteles, moteles y otros ambientes tipo residencial;
  - c) En ambientes tipo alojamiento y desayuno;
  - d) Para la preparación de alimentos y aplicaciones no comerciales similares.
- Este aparato no se destina para utilizarse por personas (incluyendo niños) cuyas capacidades físicas, sensoriales o mentales sean diferentes o estén reducidas, o carezcan de experiencia o conocimiento, a menos que dichas personas reciban una supervisión o capacitación para el funcionamiento del aparato por una persona responsable de su seguridad.
- Los niños deben supervisarse para asegurar que ellos no empleen los aparatos como juguete.
- Si el cordón de alimentación es dañado, éste debe sustituirse por el fabricante, por su agente de servicio autorizado o por personal calificado con el fin de evitar un peligro.
- No desechar los aparatos eléctricos en la basura doméstica.

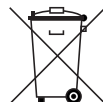
## PRECAUCIÓN



SUPERFICIE  
CALIENTE



RIESGO DE  
INCENDIO



NO DESECHAR EN  
BASURA DOMÉSTICA

## PÓLIZA DE GARANTÍA

Fabricantes de equipos para refrigeración S.A. de C.V.

Día del empresario 901, Jardines de Guadalupe, Guadalupe Nuevo León 67115

Fabricantes de equipos para refrigeración S.A de C.V. Tel. 01 (81) 8288-4100

Garantía efectiva para los modelos. (B-46)

Fabricantes de equipos para refrigeración S.A de C.V. garantiza el producto por el término de 1 (un) año contra cualquier defecto de fabricación en todas sus piezas, componentes y mano de obra a partir de la fecha que se indica en esta garantía.

### COMO OBTENER GARANTÍA

Para hacer efectiva la garantía bastará con que el cliente presente el producto junto con la presente póliza de garantía sellada por el establecimiento que lo vendió, o la factura o recibo o comprobante, el que consten los datos específicos del producto, en el centro de servicio de Fabricantes de equipos para refrigeración S.A. de C.V. en la siguiente dirección:

Fabricantes de equipos para refrigeración S.A. de C.V.

Día del empresario 901, Jardines de Guadalupe, Guadalupe Nuevo León 67115

Fabricantes de equipos para refrigeración S.A de C.V. Tel. 01 (81) 8288-4100

Si el producto se encuentra dentro del periodo de la garantía, Fabricantes de equipos para refrigeración S.A. de C.V. se compromete a reparar y/o reponer las piezas y/o componentes defectuosos del mismo, sin cargo para el propietario; asimismo Fabricantes de equipos para refrigeración S.A. de C.V. cubrirá los gastos necesarios erogados para lograr el cumplimiento de la garantía, incluyendo gastos de transportación del producto.

### LIMITACIONES DE GARANTÍA

Esta garantía NO cubre lo siguiente:

1. Raspones o golpes provocados por el uso inadecuado y diferente al indicado en el manual.
2. Si los datos de esta póliza no coinciden con los datos en la placa serie localizada en el equipo, o hayan sido alterados.
3. Cuando el producto ha sido alterado o sufrido daños por causas atribuibles al consumidor o causas ajenas al fabricante, tales como falta de mantenimiento adecuado, conexiones equivocadas, golpes, cables torcidos, rotos, cortados.
4. Cuando el producto muestre señales de maltrato intencional, o haya



1. sido expuesto a materiales abrasivos y corrosivos como ácidos, fuego, o cualquier elemento similar.

**Esta póliza de garantía quedará sin efecto en los siguientes casos:**

1. Cuando el producto hubiese sido utilizado en formas distintas a las normales.
2. Cuando el producto no hubiese sido operado de acuerdo con el instructivo de uso que le acompaña.
3. Si el equipo hubiese sido alterado o reparado por personas no autorizadas por Fabricantes de equipos para refrigeración S.A. de C.V.

### Repuestos

Una vez finalizado el plazo de 1(un) año de validez de esta garantía, Fabricantes de equipos para refrigeración S.A. de C.V, mantendrá, un stock de partes, componentes, consumibles y accesorios suficientes para continuar brindándole confianza en nuestro producto, por medio de el distribuidor autorizado en el centro de distribución TORREY ubicado en Carretera Miguel Aleman ext. 990, int. B Encarnación, Apodaca, Nuevo León, 66633.

Nombre del comprador:		
Dirección:		
Nombre del distribuidor:		
Dirección:		
Teléfono:	correo electrónico:	
Producto:		
Marca:	Modelo:	No. Serie:
Factura:	Fecha compra:	
Sello del establecimiento		

Importado por:

Fabricantes de equipos para refrigeración S.A. de C.V.

RFC: FER7905095A0

Dirección: Día del empresario #901 Col. Jardines de Guadalupe, Guadalupe N.L.

## NOTAS

---

---

---

---

---

---

---

---

---

---

---

---

---

---

---

---

---

---

---

---

---

---

---

---

---

---

---

## NOTAS

---

---

---

---

---

---

---

---

---

---

---

---

---

---

---

---

---

---

---

---

---

---

---

---

---

---

---



**BATIDORA  
B-46**

[www.torrey.net](http://www.torrey.net)