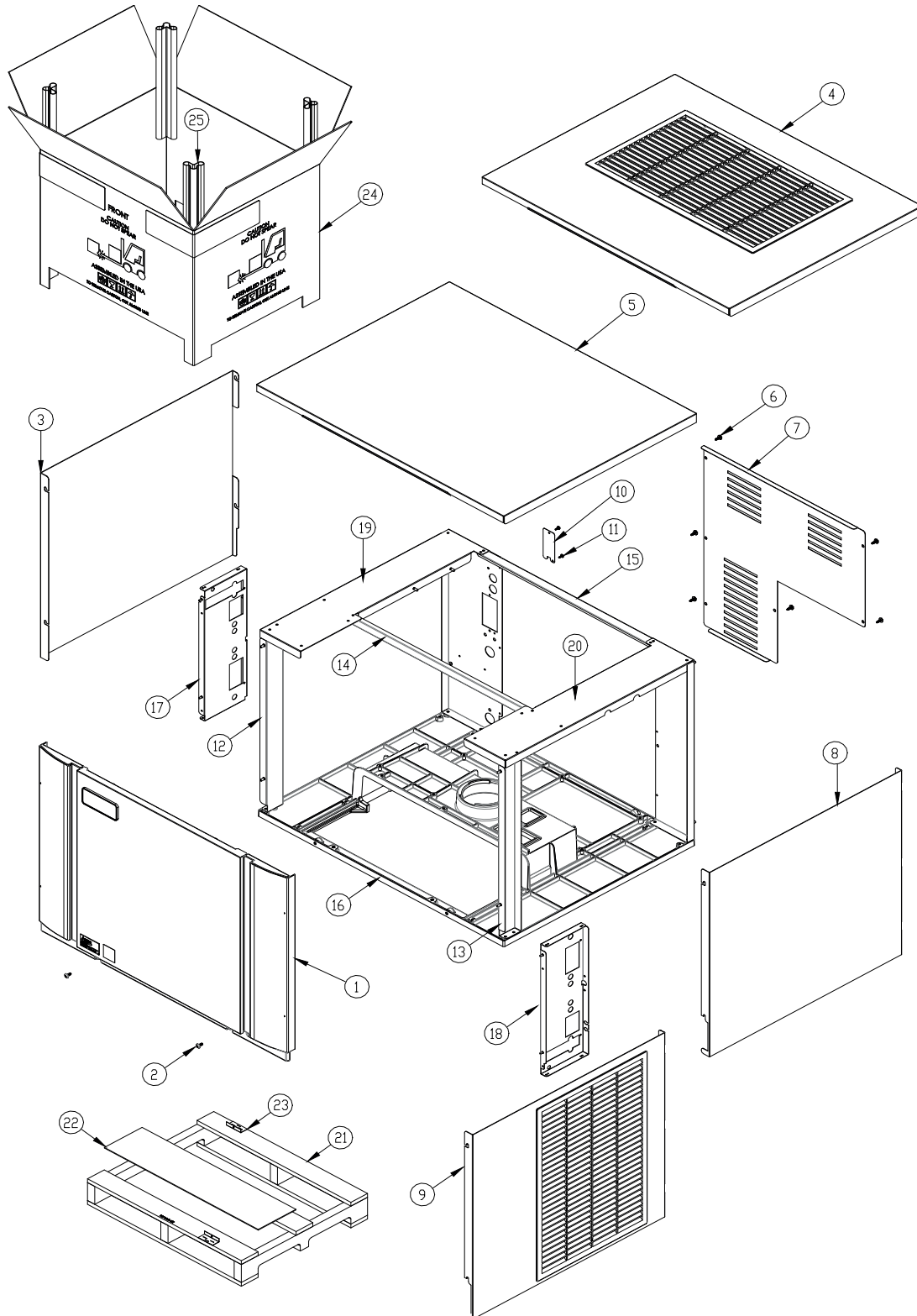


Diagrama





## Listado de partes

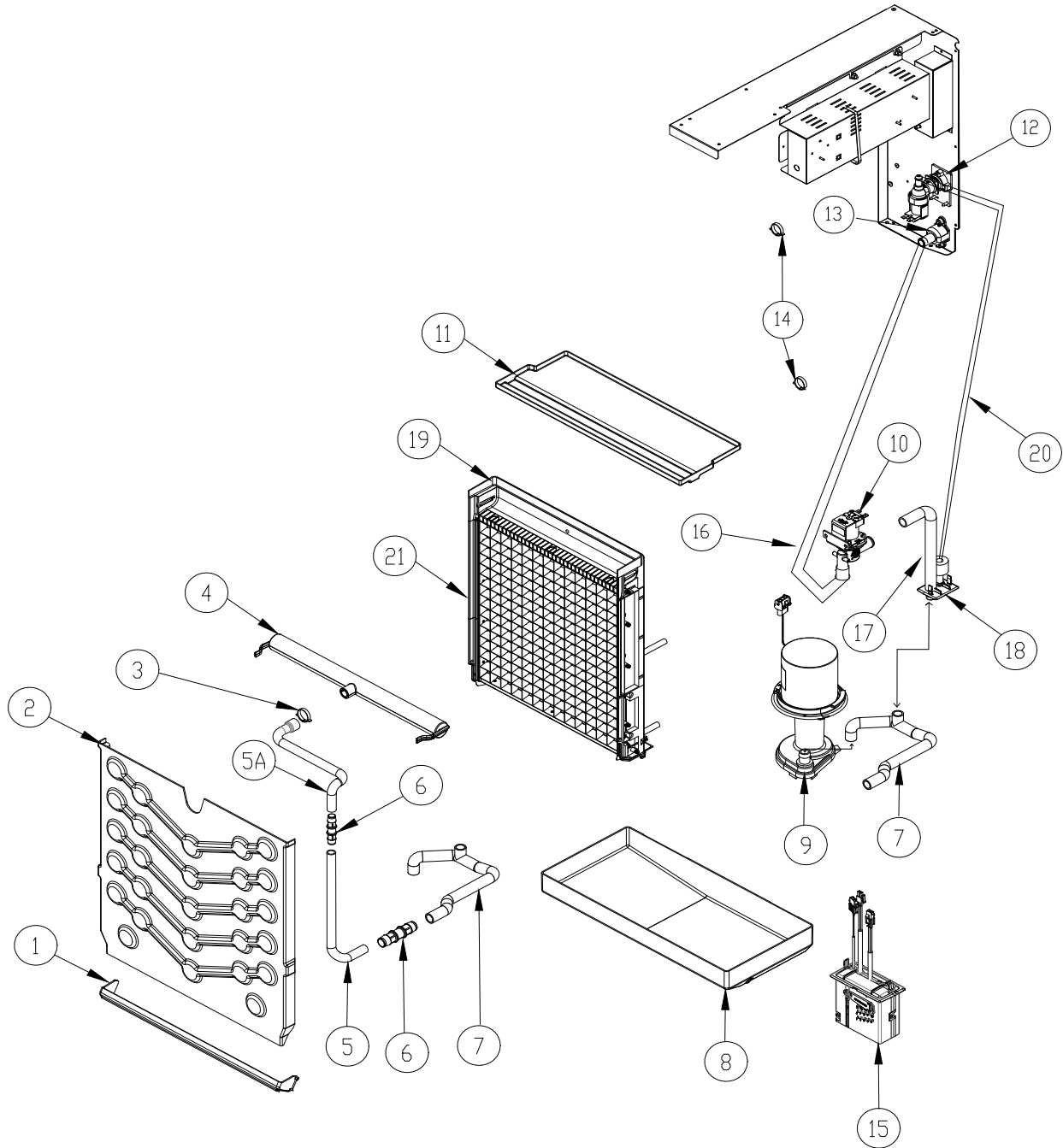
# MAQUINA DE HIELO

Explosionado **MHC-500**

REV 01/19

Numero	Descripción	Codigo
1	Panel frontal	2031544-01S
2	Tornillos del panel frontal	9031237-01
3	Panel de lado izquierdo	3022007-05
4	Panel superior modelo enfriado por aire	2101496-02S
5	Panel superior modelo remoto	3022012-03
6	Tornillos cubierta trasera	9031046-01P
7	Cubierta trasera	3013634-01
8	Panel de lado derecho modelo remoto	3022007-06
9	Panel de lado derecho modelo aire	3022007-04
10	Cobertura caja de conexiones	3013674-01
11	Tornillos de cobertura caja de conexiones	9031046-01P
12	Poste de esquina izquierda	2021801-01
13	Poste de esquina derecha	2021801-02
14	Refuerzo superior 30 pulgadas	3013637-02
15	Refuerzo trasero	3013636-01
16	Base	9051725-02
17	Refuerzo izquierdo	2021800-01
18	Refuerzo derecho	2021800-02
19	Marco lateral derecho	2021798-01
20	Marco lateral izquierdo	2021799-01
21	Base para elevación	9011369-02
22	Base de cartón	9011378-01
23	Seguro de base	9051765-01
24	Empaque de cartón	9011374-05
25	Postes de foam para empaque	9011320-06
26	Remaches	9031026-04P

Diagrama





# MAQUINA DE HIELO

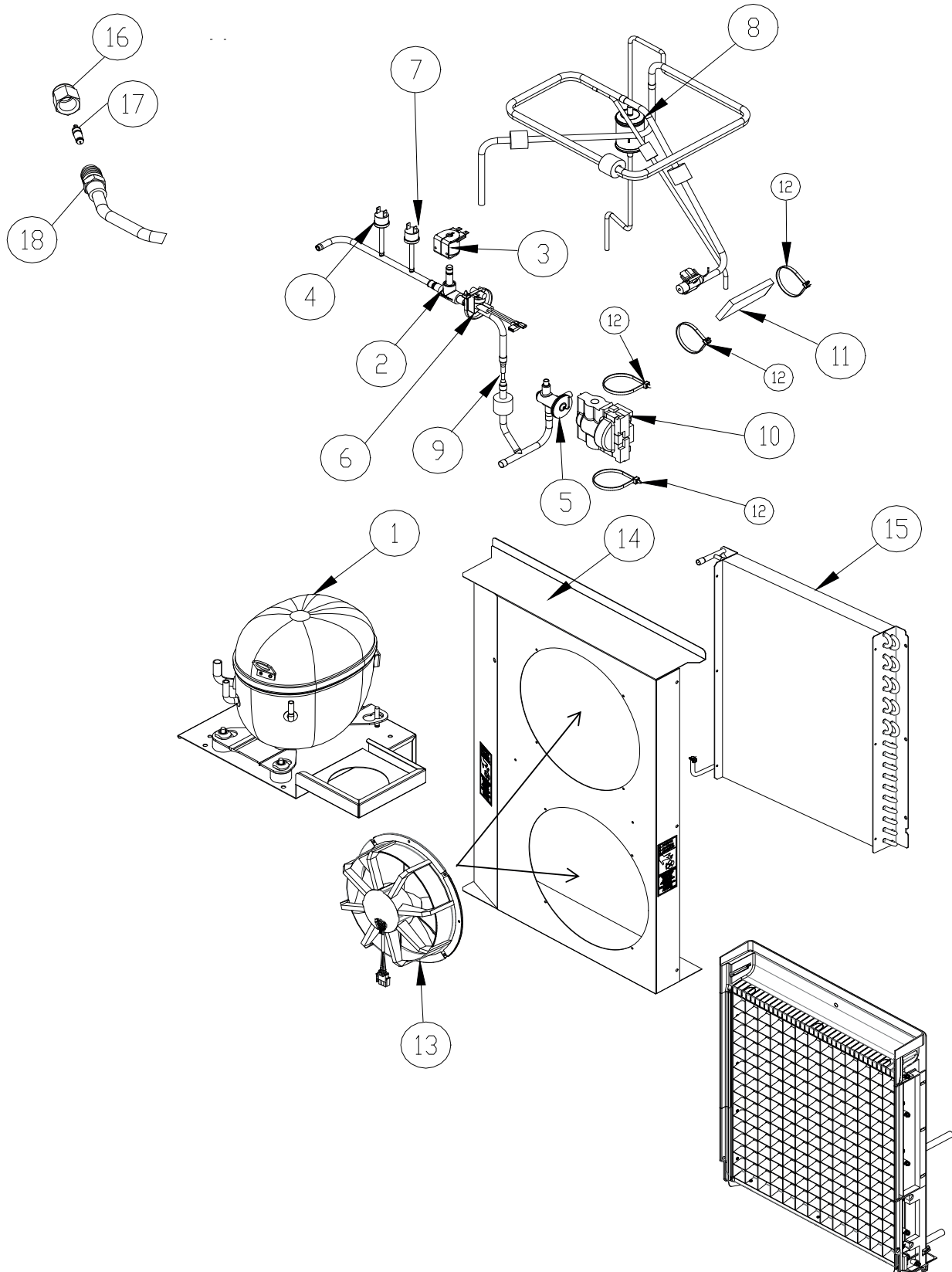
Explosionado **MHC-500**

REV 01/19

## Listado de partes

Numero	Descripción	Codigo
1	Ensamblaje de cortina inferior	9051736-01
2	Cobertura del evaporador	9051760-01
3	Abrazadera de plástico	9021010-05P
4	Tubo de ensamble para tubería de agua	9051766-01
5	Tubería de agua lateral	9051749-05
5A	Tubería de agua superior	905178 0-01
6	Coplee recto de 5/8" I.D.	9091177-01
7	Tubería de agua a sumidero	9051748-01
8	Canal de sumidero de agua	9051737-01
9	Bomba de agua	2062336-03S
10	Válvula de salida	9041105-05
11	Cobertura superior	9051738-01
12	Válvula para entrada de agua	9041108-02
13	Conexión de drenaje	9091140-01
14	Abrazadera de plástico	9021010-04P
15	Ensamblaje del Flotador	1051224-01
16	Válvula de salida al drenaje	3051269-30S
17	Válvula del soporte de entrada y salida	9051541-01
18	Soporte de entrada y salida	9051739-01
19	Evaporador Cubo completo 7/8" x 7/8" x 7/8"	1051223-05
19	Evaporador medio cubo 3/8" x 7/8" x 7/8"	1051223-06
20	Válvula de agua al tubo de soporte de salida y entrada	3 051270-36

Diagrama





## MAQUINA DE HIELO

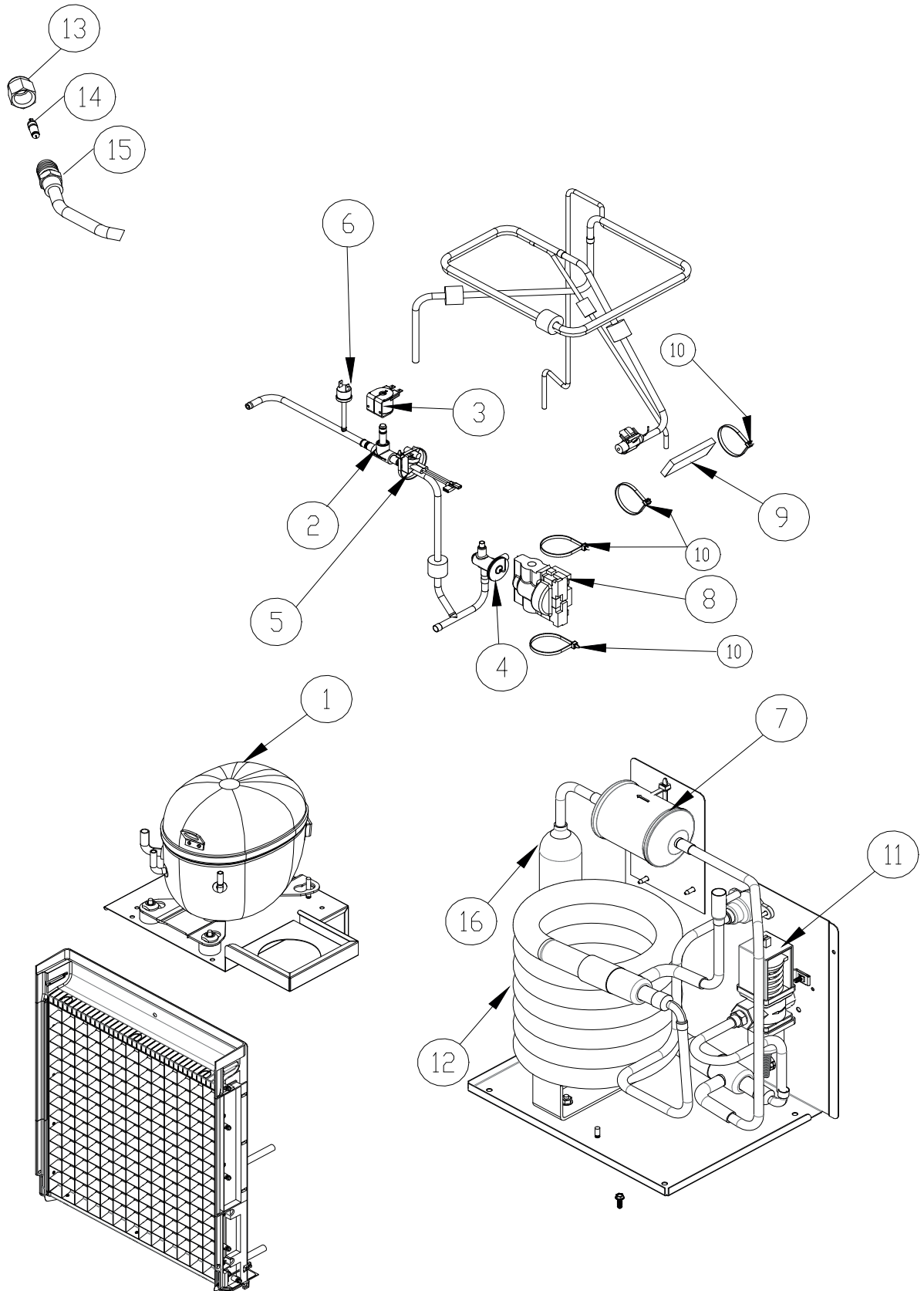
Explosionado **MHC-500**

REV 01/19

### Listado de partes

Numero	Descripción	Codigo
1B	Kit de compresor	9181180-11
1BC	Kit de compresor Bristol	1051240-01
1CR1	Kit de compresor Copeland	9181240-11
2	Cuerpo de la válvula de gas caliente	9151192-02
3	Bobina de la Válvula de gas caliente	9151193-02
4	Switch del ciclo del ventilador	9041106-01
5	Válvula de expansión termostática (TXV)	9151165-101
6	Switch para alta temperatura	9041098-02
7	Switch para alta presión	9041111-01
8	Drier	9151163-03
9	Restrictor	Not Used
10	Aislamiento de la TXV	9131544-01
11	Aislamiento del bulbo	9131143-07
12	Aislamiento para Cable de TXV y del bulbo	9021021-01
13	Ensamble para motor del ventilador	9161135-02
14	Cubierta del ventilador	3013697-02
15	Condensador	9141153-01
16	Tapa para válvula de servicio	9091086-03
17	Núcleo de la válvula de servicio	9091086-02
18	Vástago de la válvula de servicio	9091086-01

Diagrama

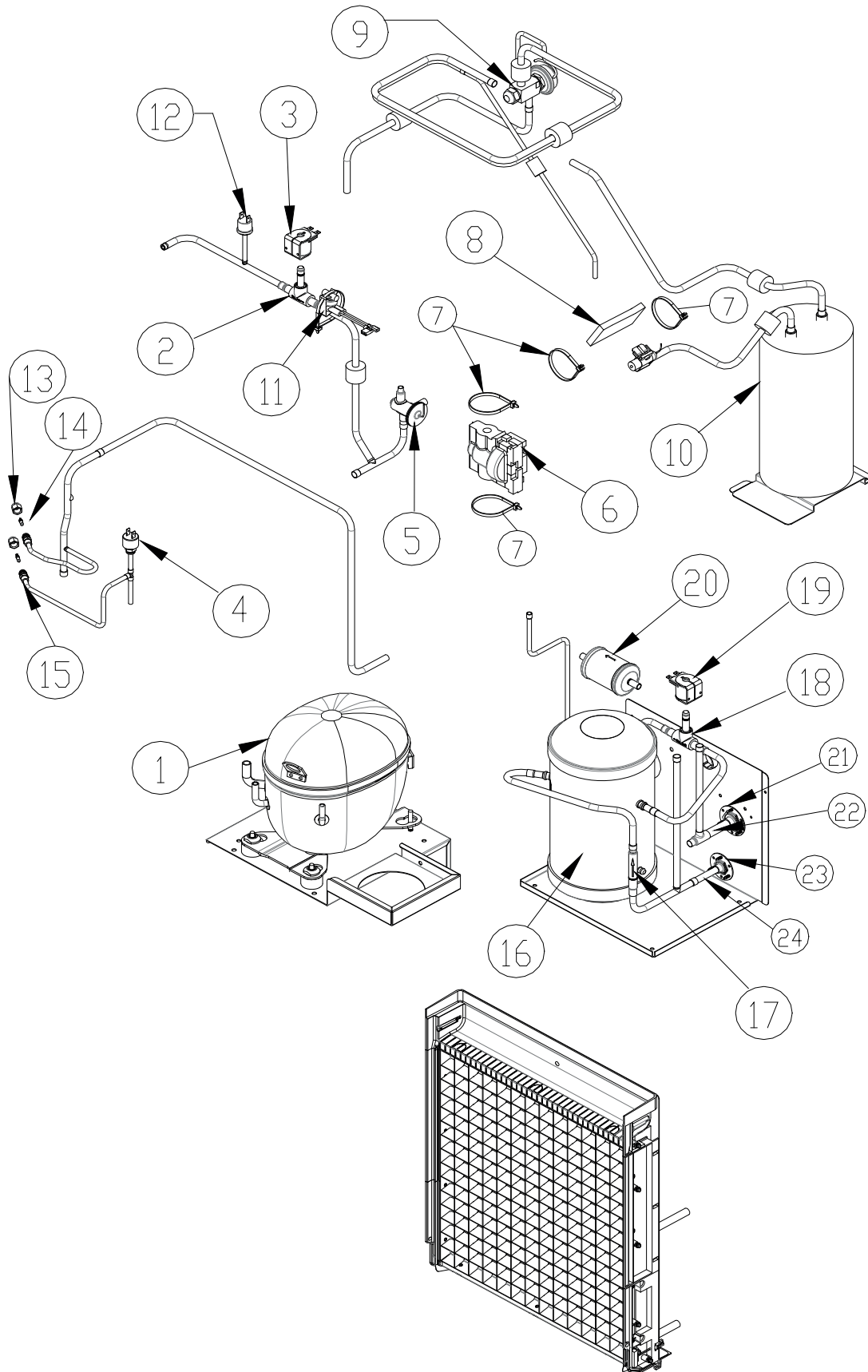


**Listado de partes**

Numero	Descripción	Codigo
1B	Kit de compresor	9181180-11
1BC	Kit de compresor Bristol	1051240-01
1CR1	Kit de compresor Copeland	9181240-11
2	Cuerpo de la válvula de gas caliente	9151198-01
3	Bobina de la Válvula de gas caliente (24Ø)	9151193-02
4	Válvula de expansión termostática (TXV)	9151165-101
5	Switch para alta temperatura	9041098-02
6	Switch para alta presión	9041111-01
7	Drier (incluido en el kit del compresor)	9151163-02
8	Aislamiento de la TXV	9131544-01
9	Aislamiento del bulbo	9131143-07
10	Aislamiento para Cable de TXV y del bulbo	9021021-01
11	Regulador de agua	9041059-01
12	Condensador	9141157-01
13	Tapa para válvula de servicio	9091086-03
14	Núcleo de la válvula de servicio	9091086-02
15	Vástago de la válvula de servicio	9091086-01



Diagrama





## MAQUINA DE HIELO

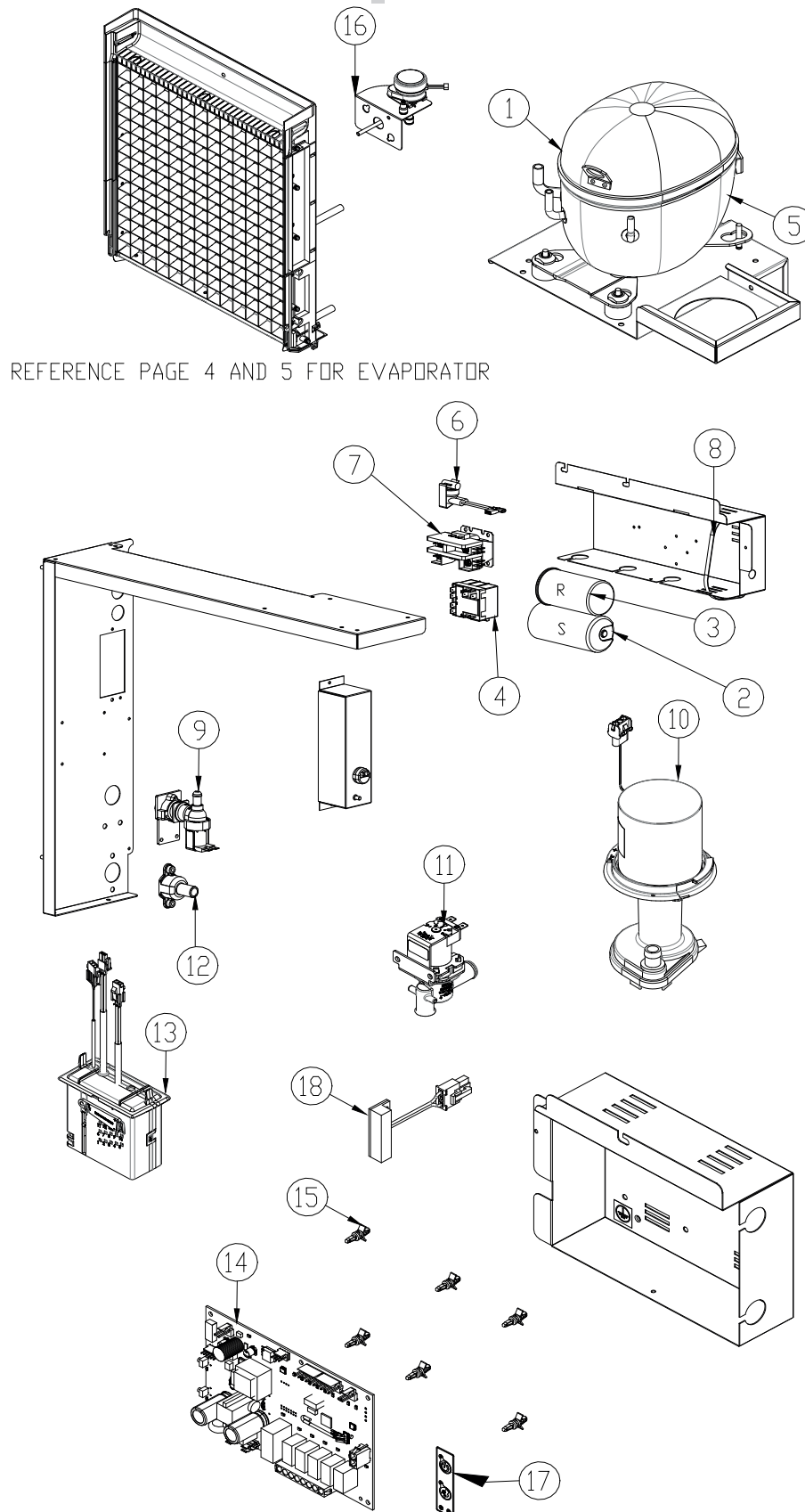
Explosionado **MHC-500**

REV 01/19

### Listado de partes

Numero	Descripción	Codigo
1B	Kit de compresor	9181180-11
1BC	Kit de compresor Bristol	1051240-01
1CR1	Kit de compresor Copeland	9181240-11
2	Cuerpo de la válvula de gas caliente	9151192-02
3	Bobina de la Válvula de gas caliente (240)	9151193-02
4	Control de Bombeo	9041092-02
5	Válvula de expansión termostática (TXV)	9151165-101
6	Aislamiento de la TXV	9131544-01
7	Aislamiento para Cable de TXV y del bulbo	9021025-01
8	Aislamiento del bulbo	9131143-07
9	válvula de control de presurización	NA
10	Acumulador	NA
11	Switch para alta temperatura	9041098-02
12	Switch para alta presión	9041111-01
13	Tapa para válvula de servicio	9091086-03
14	Núcleo de la válvula de servicio	9091086-02
15	Vástago de la válvula de servicio	9091086-01
16	Receptor	9151060-01
17	Válvula de chequeo	9151139-01
18	Línea de liquido selenoide	9151192-02
19	Línea de liquido para bobina	9151193-02
20	Drier (incluido en el kit de compresor)	9151163-03
21	Brida de acoplamiento 1/2" largo	9091001-09
22	Coplee de 1/2" largo	9091001-12
23	Brida de acoplamiento 3/8" corto	9091001-03
24	Coplee de 3/8" corto	9091001-11

Diagrama





# MAQUINA DE HIELO

Explosionado **MHC-500**

REV 01/19

## Listado de partes

Numero	Descripción	Codigo
1	Compresor	9181180-11
2	Capacitor de arranque	9181003-44
3	Capacitor de funcionamiento	9181009-16
4	Relé potencial	9181010-33
5	Protector térmico	Internal
6	Switch de alta temperatura	9041098-02
7	Contacto	9101002-06
8	Abrazadera de metal para cables	9021096-01
9	Válvula para entrada de agua	9041108-02
10	Bomba de agua	2062336-03S
11	Válvula de desagüe	9041105-05
12	Desagüe de drenaje	9091140-01
13	Conjunto del Switch para flotador	1051224-01
14	Tablero de doble voltaje	9101368-02
15	Grapas fijadoras	9051698-01P
16	Asistente de cosecha	9161134-02
17	Membrana de interruptores	9101394-01
18	Switch magnético	9101379-01