

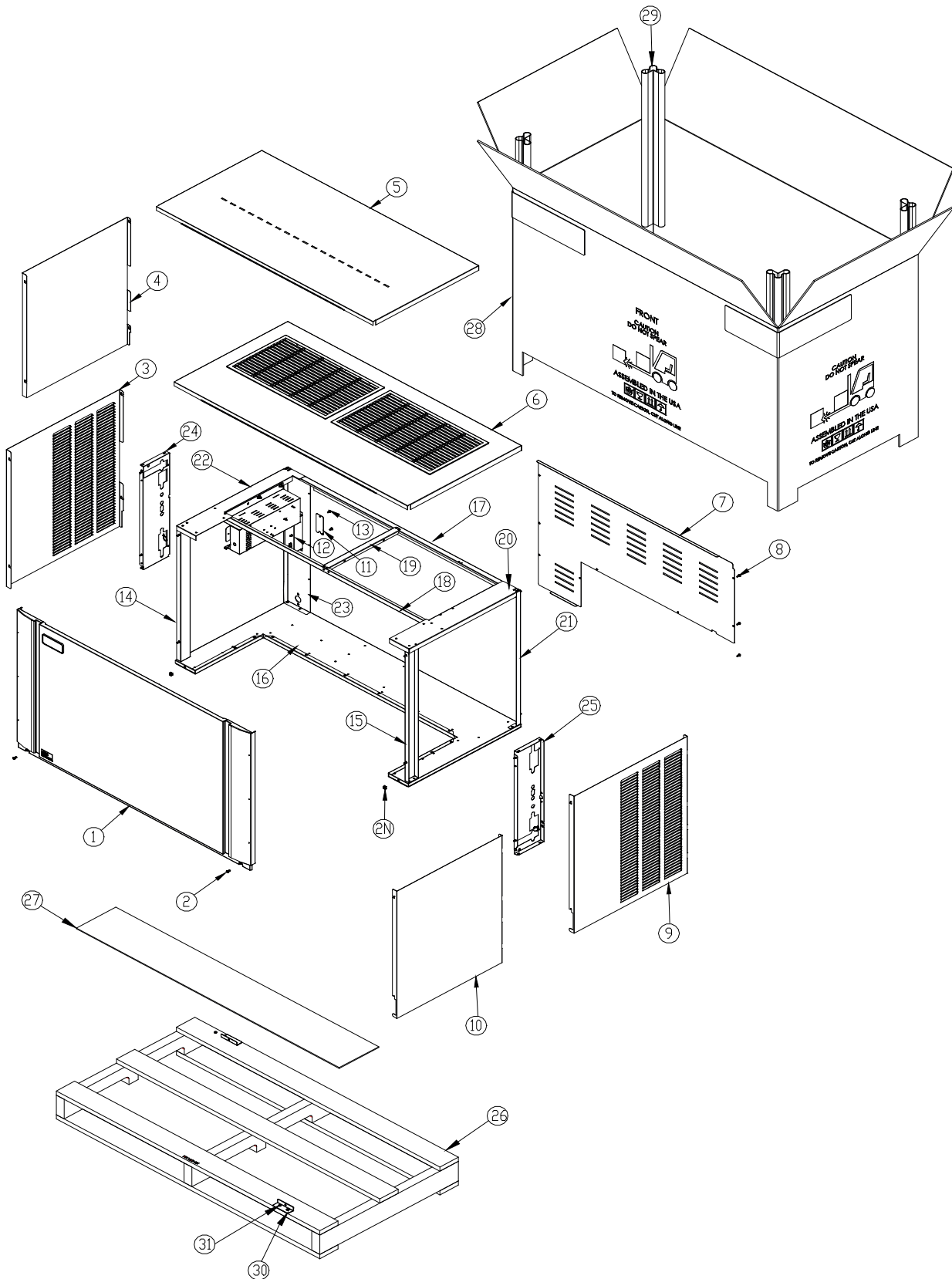


MAQUINA DE HIELO

Explosionado MHC-680/1466

Diagrama

REV 01/19





MAQUINA DE HIELO

Explosionado **MHC-680/1466**

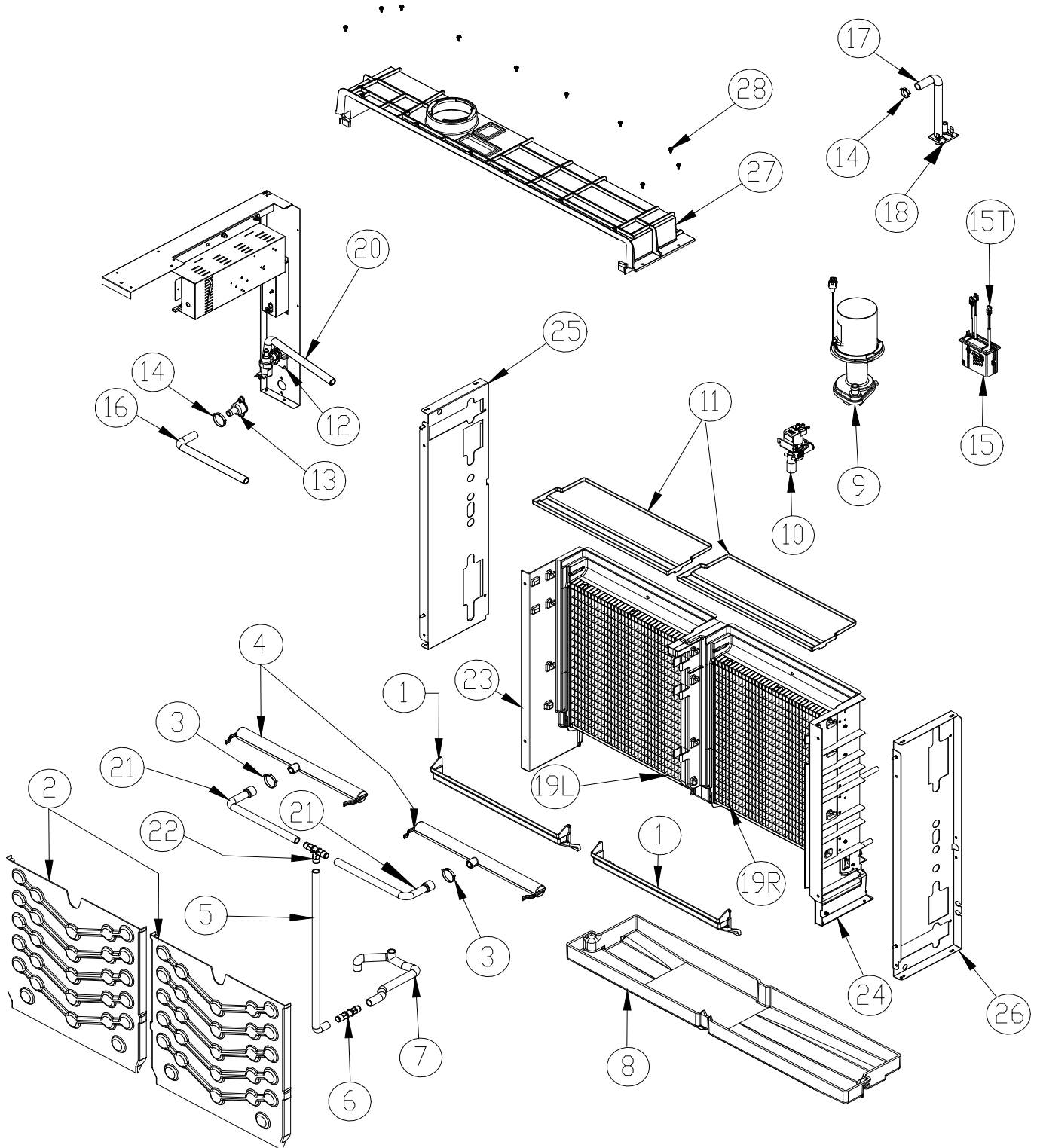
REV 01/19

Listado de partes

| Numero | Descripción | Código |
|--------|--|-------------|
| 1 | Panel Frontal | 2031546-01 |
| 2 | Tomillos del panel frontal | 9031098-02P |
| 2N | Tuerca de plastico | 9031141-01P |
| 3 | Panel izquierdo (enfriado por aire) | 3022007-07 |
| 4 | Panel izquierdo (enfriado por agua y modelo remoto) | 3022007-05 |
| 5 | Panel superior (enfriado por agua y modelo remoto) | 3022012-05 |
| 6 | Panel superior (enfriado por aire) | 2101501-01 |
| 7 | Cobertura trasera, Modelo remoto | 3013634-03 |
| 8 | Tomillos para cobertura trasera | 9031046-01P |
| 9 | Panel derecho (modelos enfriados por aire) | 3022007-04 |
| 10 | Panel derecho (Modelo enfriado por agua modelo remoto) | 3022007-06 |
| 11 | Cobertura para caja de conexiones | 3013674-01 |
| 12 | Caja de conexiones | 2101494-01 |
| 13 | Tomillos para caja de conexiones | 9031046-01P |
| 14 | Poste frontal de lado izquierdo | 2021801-01 |
| 15 | Poste frontal de lado derecho | 2021801-02 |
| 16 | Base | 2101505-01 |
| 17 | Refuerzo trasero 48" | 3013636-02 |
| 18 | Refuerzo frontal | 3013637-03 |
| 19 | Refuerzo cruzado | 3013705-01 |
| 20 | Marco superior derecho 48" | 3013722-01 |
| 21 | Esquina trasera derecha | 2021808-01 |
| 22 | Marco superior izquierdo 48" | 2021812-01 |
| 23 | Marco izquierdo de referencia base para ensamble 48" | 2021806-01 |
| 24 | Refuerzo frontal izquierdo | 2021800-01 |
| 25 | Refuerzo frontal derecho | 2021800-02 |
| 26 | Patin de elevación | 9011369-01 |
| 27 | Linea de carton 48" | 9011378-03 |
| 28 | Elevación de carton | 9011374-03 |
| 29 | Postes esquineros | 9011320-06 |
| 30 | Seguros para empaque | 9051765-01 |

NOTA: En caso de que la refacción que esta buscando no tenga código, comuníquese con su distribuidor Torrey autorizado para solicitarlo.

Diagrama





MAQUINA DE HIELO

Explosionado **MHC-680/1466**

REV 01/19

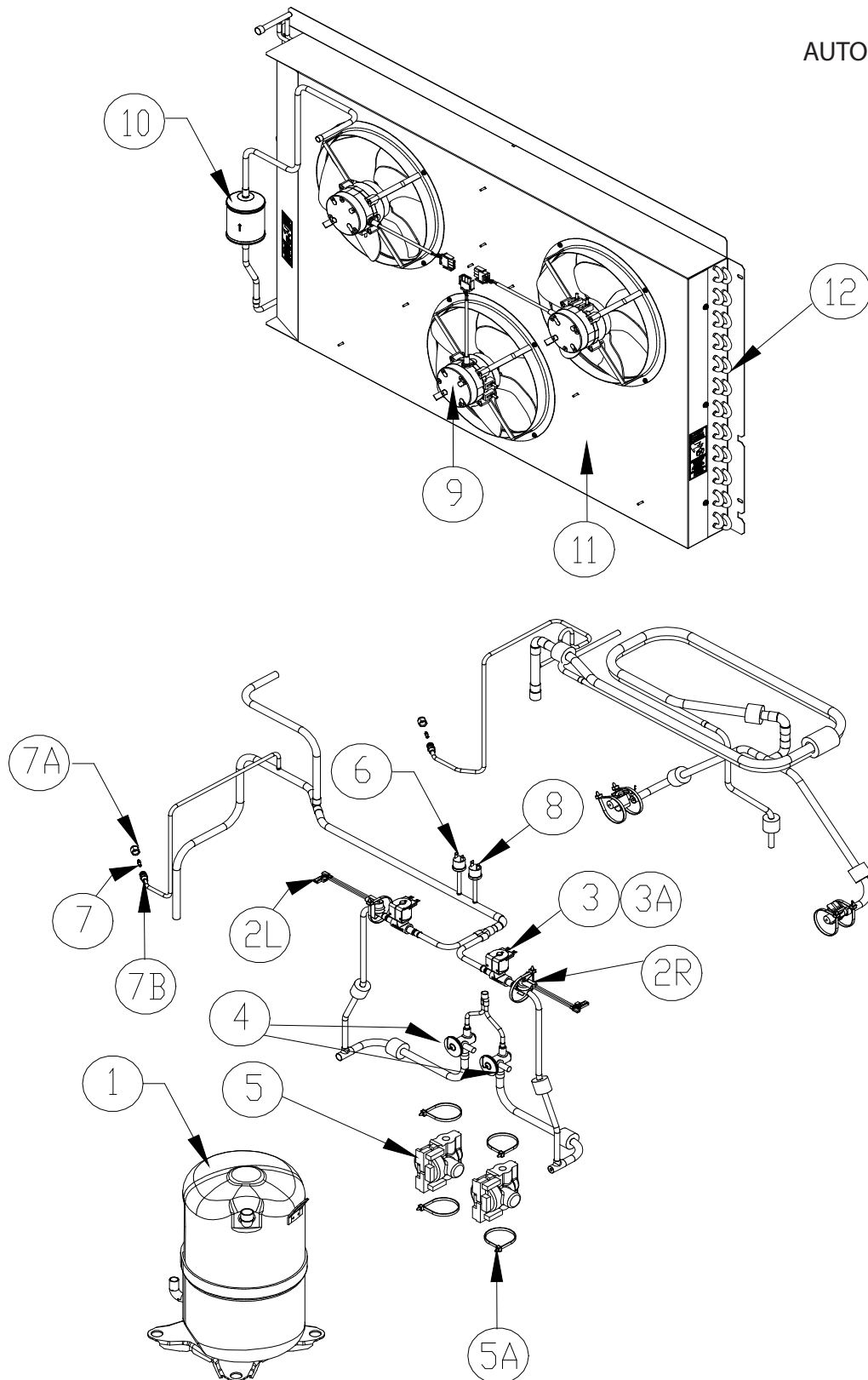
Listado de partes

| Numero | Descripción | Código |
|--------|---|-------------|
| 1 | Montaje de cortina inferior | 9051736-01 |
| 2 | Cobertura para evaporador | 9051760-01 |
| 3 | Abrazadera de plastico | 9021010-06 |
| 4 | Ensamble para tubería de distribución de agua | 9051766-01 |
| 5 | Tubo bajo dual de agua | 9051749-06 |
| 6 | Cople recto para tubo de 5/8" | 9091177-02 |
| 7 | Tubo para sumidero de agua | 9051748-01 |
| 8 | Sumidero doble para evaporador | 9051771-01 |
| 9 | Bomba de agua | 2062336-04S |
| 10 | Válvula de purga | 9041105-05 |
| 11 | Cobertura superior | 9051738-01 |
| 12 | Válvula de entrada de agua | 9041108-03 |
| 13 | Conjunto para purga de drenaje | 9091140-01 |
| 14 | Abrazadera de plastico | 9021010-04 |
| 15 | Ensamble para interruptor del flotador | 1051224-01 |
| 15t | Termistor para interruptor del flotador | 9041112-01 |
| 16 | Tubo para el drenaje | 9051781-31 |
| 17 | Tubo para purga | 9051541-01 |
| 18 | Soporte de entrada y salida | 9051739-01 |
| 19 | Evaporador cubo completo | 1051223-05* |
| 20 | Tubería para entrada de agua | 3051270-36 |
| 21 | Tubo para agua, superior dual | 9051749-07 |
| 22 | Cople en T para tubo de 5/8" | 9091181-01 |
| 23 | Soporte izquierdo para evaporador | 9051758-01 |
| 24 | Soporte derecho para evaporador | 9051259-01 |
| 25 | Conjunto de refuerzo frontal izquierdo | 2021800-01 |
| 26 | Conjunto de refuerzo frontal derecho | 2021800-02 |
| 27 | Base de 48" | 9051767-01 |
| 28 | Tomillos 10-16 x 1/2 | 9031046-01P |

NOTA: En caso de que la refacción que esta buscando no tenga código, comuníquese con su distribuidor Torrey autorizado para solicitarlo.

Diagrama

AUTOCONTENIDA





MAQUINA DE HIELO
Explosionado **MHC-680/1466**

REV 01/19

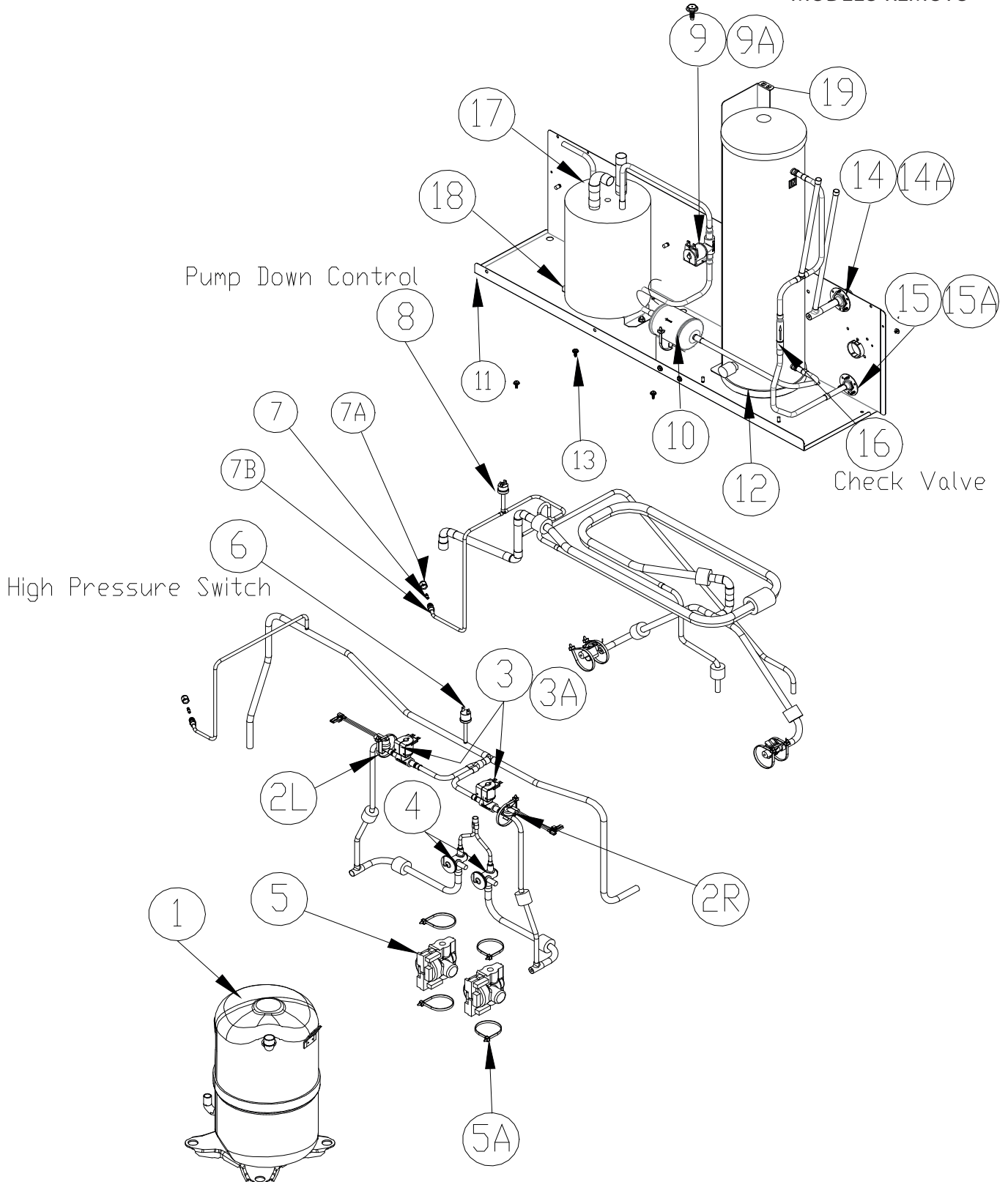
Listado de partes

| Numero | Descripción | Código |
|--------|--|------------|
| 1 | Kit de compresor | 9181197-11 |
| 2R | Interruptor de alta temperatura (lado derecho) | 9041098-02 |
| 2L | Interruptor de alta temperatura (lado izquierdo) | 9041098-03 |
| 3 | Bobina de la válvula para gas caliente | 9151193-02 |
| 3A | Cuerpo de la Válvula para gas caliente | 9151192-02 |
| 4 | Válvula de expansión termica (TXV) | 9151165-01 |
| 5 | Aislamiento para la TXV | 9131544-01 |
| 5A | Cable y aislamiento para la TXV | 9021021-01 |
| 6 | Interruptor para el ciclo del ventilador | 9041106-01 |
| 7 | Cubierta para válvula de servicio | 9091086-03 |
| 7A | Nucleo de la válvula de servicio | 9091086-02 |
| 7B | Vástago de la válvula de servicio | 9091086-01 |
| 8 | Interruptor de alta presión | 9041111-01 |
| 9 | Ensamblaje para motor del ventilador | 9161143-02 |
| 10 | Drier | 9151163-02 |
| 11 | Cubierta del ventilador | 3013639-02 |
| 12 | Condensador | 9141154-01 |

NOTA: En caso de que la refacción que esta buscando no tenga código, comuníquese con su distribuidor Torrey autorizado para solicitarlo.

Diagrama

MODELO REMOTO





MAQUINA DE HIELO

Explosionado **MHC-680/1466**

REV 01/19

Listado de partes

| Numero | Descripción | Código |
|--------|--|-------------|
| 1B | Kit de compresor | 9181142-11 |
| 2R | Interruptor de alta temperatura (lado derecho) | 9041098-02 |
| 2L | Interruptor de alta temperatura (lado izquierdo) | 9041098-03 |
| 3 | Bobina de la válvula para gas caliente | 9151192-01 |
| 3A | Cuerpo de la Válvula para gas caliente | 9151193-02 |
| 4 | Válvula de expansión termica (TXV) | 9151165-101 |
| 5 | Aislamiento para la TXV | 9131544-01 |
| 5A | Cable y aislamiento para la TXV | 9021025-01 |
| 6 | Interruptor de alta presión | 9041111-01 |
| 7 | Cubierta para válvula de servicio | 9091086-03 |
| 7A | Nucleo de la válvula de servicio | 9091086-02 |
| 7B | Vástago de la válvula de servicio | 9191086-01 |
| 8 | Bomba de control bajo | 9041092-02 |
| 9 | Linea de liquido del selenoide | 9151192-02 |
| 9A | Drier | 9151193-02 |
| 10 | Drier | 9151163-03 |
| 11 | Base | 2021807-01 |
| 12 | Receptor | 9151060-01 |
| 13 | Tornillos | 9031046-01P |
| 14 | Brida Cople Largo de 1/2" | 9091001-09 |
| 14A | Cople largo de 1/2" | 9091001-12 |
| 15 | Brida cople chico de 3/8" | 9091001-03 |
| 15A | Cople chico de 3/8" | 9091001-11 |
| 16 | Válvula unidireccional | 9051139-01 |