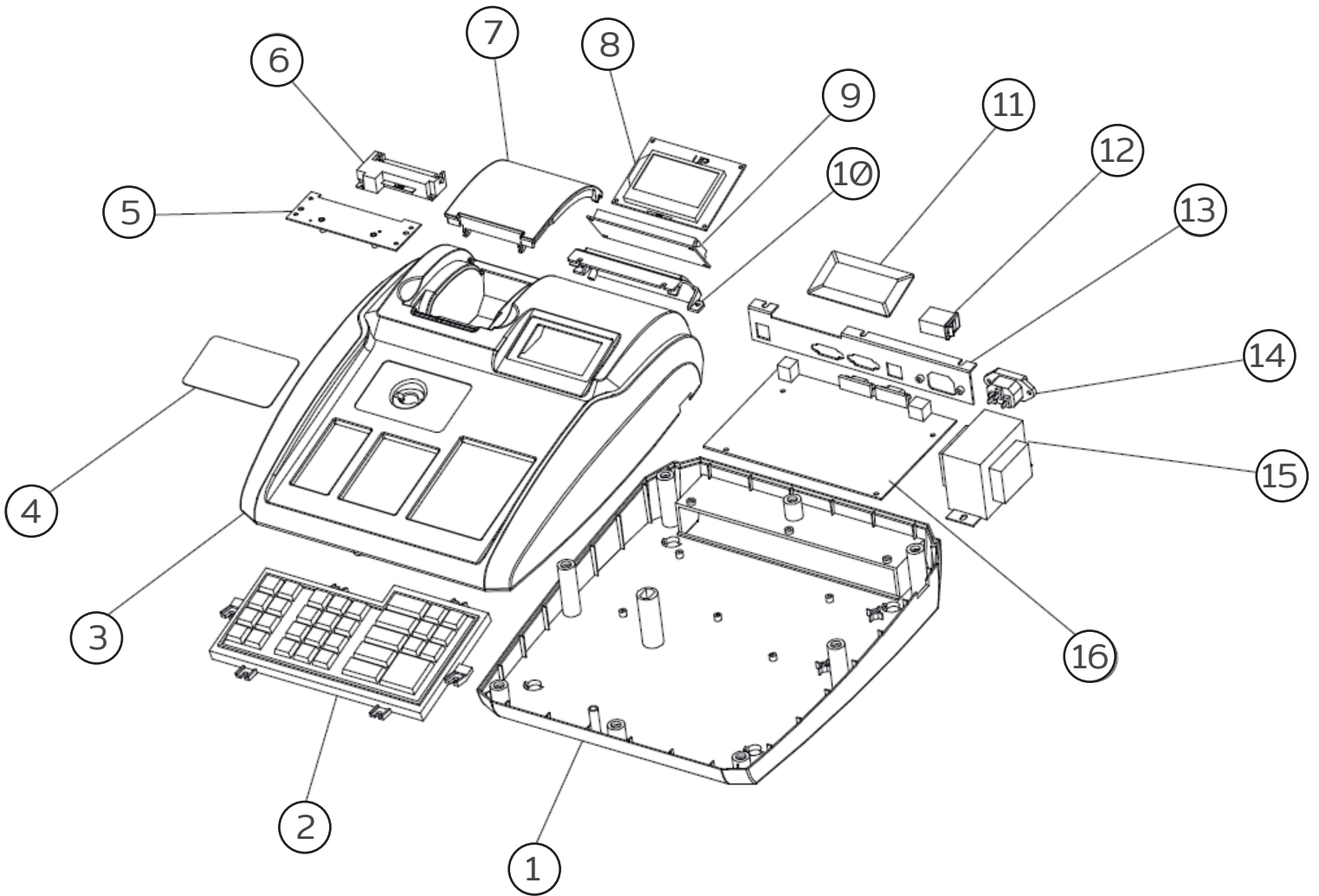


Diagrama



Listado de partes

Número	Descripción	Código
1	Cubierta inferior	
2	Teclado	CRERM1B0061
3	Cubierta superior	
4	Etiqueta	
5	Base de impresor (plástica)	
6	Impresor	
7	Tapa de impresor	
8	Display frontal	CRERM1B0061
9	Display posterior	CRERM1B0062
10	Protector de display posterior	
11	Protector de display frontal	
12	Switch de encendido	
13	Panel para tarjetas de puertos	
14	Cable tomacorriente	
15	Fuente de alimentación	
16	Tarjeta maestra	

NOTA: En caso de que la refacción que esta buscando no tenga código, comuníquese con su distribuidor Torrey autorizado para solicitarlo.