

INSTRUCCIONES PARA LA OPERACIÓN, EL SERVICIO Y
MANTENIMIENTO



LICUADORA INDUSTRIAL

MODELS: LP-12 & LM-12



Manual de usuario

LEA LAS INSTRUCCIONES ANTES DE USAR
EL EQUIPO POR PRIMERA VEZ

GRACIAS POR LEER ESTE MANUAL. SI UD. TIENE ALGUNA DUDA SOBRE LA OPERACIÓN DE
ESTA LICUADORA, POR FAVOR CONTACTE A SU DISTRIBUIDOR JR AUTORIZADO

CONTENIDO.

	PAG
I. Introducción	1
II. Desempacado	2
III. Instalación	2
IV. Operación	3
V. Limpieza	5
VI. Mantenimiento	6
VII. Especificaciones Eléctricas	7
VIII. Diagrama Eléctrico	8

I. INTRODUCCIÓN.

Usted es dueño de una licuadora la cual está fabricada con los mejores materiales y mano de obra, lo que le asegura una larga vida y un excelente servicio.

Para garantizar el óptimo funcionamiento de su equipo, se deberá de tomar en cuenta las precauciones y recomendaciones incluidas en este manual.

Importante: Es de vital importancia que usted o cualquier otra persona que se relacione con el equipo lea detenidamente este manual.

Nota: El tipo de sujeta-cables empleado es tipo "Y". Si el cable de alimentación está dañado, este debe ser reemplazado por un taller autorizado o por personal calificado para evitar cualquier riesgo.



¡ADVERTENCIA! Esta máquina está diseñada para cortar (licuar) productos alimenticios, y por su naturaleza es peligrosa si no se utiliza con conocimiento y precaución.

Este equipo debe ser conectado a una conexión con protección térmica. Recuerde que su equipo debe de estar aterrizado para evitar algún accidente.



Esta unidad **no se puede** usar por personas (incluidos niños) con discapacidades físicas, sensoriales o mentales, o la falta de experiencia y conocimiento, a menos que hayan recibido supervisión o instrucción previamente. Los niños, aún bajo supervisión, no deben jugar con el equipo.



Nunca de servicio, limpieza o mantenimiento a esta unidad mientras esté conectada a la energía eléctrica.



¡¡Peligro! No utilice ni introduzca directamente sus manos o cualquier otra extremidad de su cuerpo en el interior del vaso de la licuadora, no alimente el equipo con el producto a moler mientras esté en funcionamiento. De ser así, mantenga una distancia mínima de 10 cm de la boca del vaso.



Apague el equipo cuando no este en uso.

b) DIMENSIONES GENERALES

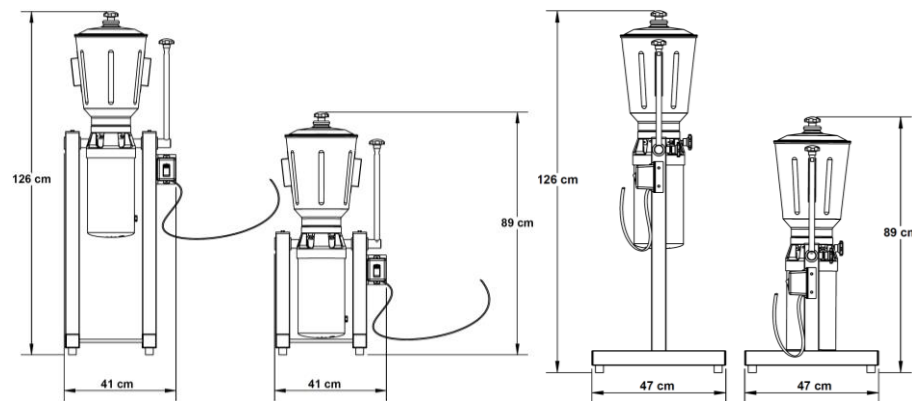


FIG. 5. DIMENSIONES GENERALES DEL EQUIPOS

IX.- DIAGRAMA ELÉCTRICO

El diagrama eléctrico para este equipo está ubicado dentro del protector del motor del equipo.



¡ADVERTENCIA!

Este equipo solo deberá ser abierto por personal calificado. Para cualquier problema o duda relacionada a las especificaciones eléctricas y sus conexiones, por favor llame a su distribuidor autorizado.

GUÍA PARA RESOLVER PROBLEMAS TÉCNICOS.

PROBLEMA	NO ENCIENDE	NO MUELE	RUIDO EXCESIVO	FUGA LIQUIDO	MOTOR BLOQUEADO	BASE MUY CALIENTE
Revise las condiciones eléctricas (corriente, voltaje, Etc)	X					
Cambie el motor	X					
Revise la conexión eléctrica	X		X			X
Cambie el interruptor	X					
Verifique el voltaje de alimentación	X					
Verifique el estado de la cuchillas		X	X		X	
Verifique lubricación de cople del vaso					X	
Verifique el producto contenido en el vaso			X	X	X	
Lubricar cople de vaso						X
Revisar el estado del cople del vaso, que no este flojo				X		

VIII.- ESPECIFICACIONES DEL EQUIPO

a) ELÉCTRICAS (Depende del modelo: Vea la placa de identificación del mismo).

LICUADORA	ESPECIFICACIÓN
Capacidad de motor	1.5 HP (1.1 kW)
Frecuencia	60 Hz ó 50 Hz
Voltaje	115 V~ o 220 V~
RPM	3450 RPM (60Hz)
	3000 RPM (50 Hz)
No. de fases	1

II.- DESEMPACADO:

Al desempacar el equipo, asegúrese que estén completos los siguientes componentes para su ensamble posterior:

- | | |
|------------------------|---------------------------------------|
| 1 Vaso de 12 lts (2) | 1 Tapa para Vaso (1) |
| 1 Kit de cuchillas (4) | 1 Palanca de volteo (3) |
| 1 Base o pedestal (9) | 1 Perilla base (14) |
| 4 Regatones (10) | 1 Perilla para palanca de volteo (11) |

Nota: Ver los números de referencia en “Diagrama de componentes de la licuadora” (Pág. central).

**¡PRECAUCIÓN!**

Tome especial cuidado al sacar el equipo de su empaque original para evitar dañar el interruptor principal y otros componentes

III.- INSTALACIÓN:

Antes de conectar el equipo a la energía eléctrica, siga estas sencillas instrucciones de ensamble. (Nunca lleve a cabo estos pasos con el equipo conectado a la energía eléctrica).

- Coloque el equipo en un lugar limpio, seco y nivelado, **asegúrese que la licuadora quede cerca de la energía eléctrica.**
- Coloque el vaso -base para vaso (5)- sobre el separador de motor (6), luego gire ligeramente el vaso (2) para que la base del vaso tope con los pernos de la base, posteriormente apriete la perilla de base (14). (Fig. 1).

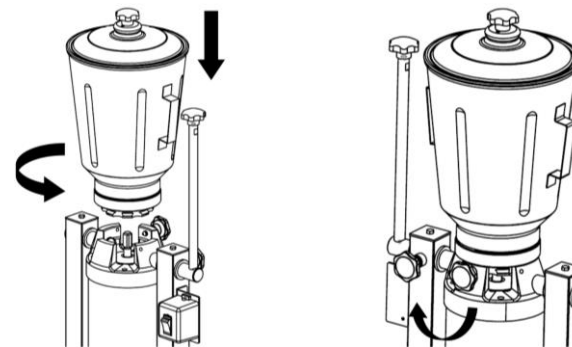


Fig 1. INSTALACIÓN DE VASO DE LICUADORA

**¡PRECAUCIÓN!**

Antes de encender el equipo, verifique que en el interior del vaso no se encuentren objetos que puedan ocasionar daños al kit de cuchillas.

- Coloque la palanca de volteo (3) en la barra del soporte. Gire la palanca en sentido de las manecillas del reloj para apretar la palanca. (Fig. 2)
- Conecte el equipo a la toma de corriente eléctrica y encienda el equipo.**

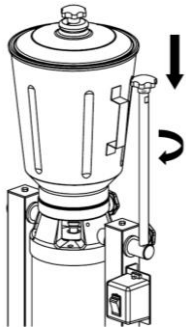


Fig 2. INSTALACIÓN DE PALANCA DE VOLTEO

Nota: para que el equipo tenga un buen desempeño y evitar sobrecalentamiento del motor, revise que el requerimiento de voltaje de la unidad, normalmente 115v~ (+/10%), 60 Hz, coincida con el voltaje del tomacorriente donde conectará el equipo.

**¡ADVERTENCIA!**

El equipo no debe operar al vacío (utilice por lo menos 3 lts de agua para probar el equipo), ya que puede dañar el sistema de transmisión. El ciclo de trabajo recomendado para el equipo es de 30 min de trabajo por 15 min de reposo.

IV.- OPERACIÓN:

IMPORTANTE! No utilizar el equipo si no está debidamente aterrizado. Además, se recomienda utilizar un interruptor termomagnético en la conexión del equipo. Si tiene alguna duda con respecto a la instalación eléctrica consulte a su distribuidor autorizado.

- Ensamble el vaso de la licuadora (2) según los pasos descritos en la sección III "Instalación" de este manual.

**¡PRECAUCIÓN:**

Antes de utilizar el equipo por primera vez, limpie el vaso vertiendo al menos 3 litros de agua y deje funcionando su equipo durante un tiempo de 30 segundos, esto con la finalidad de limpiar el vaso y las cuchillas de cualquier partícula que se pudiera encontrar.

- Vierta en el vaso el producto a licuar y coloque la tapa (1) sobre el vaso (2). Apriete la perilla de la palanca de volteo (11) y la perilla de la base (14) del vaso para evitar accidentes con el vaso durante la operación (Fig. 3).
- Encienda el equipo con del interruptor para licuar el producto durante el tiempo que considere necesario.

VII.- MANTENIMIENTO

El mantenimiento requerido del equipo es mínimo. Sin embargo, es importante tomar en cuenta las siguientes recomendaciones:

**¡PRECAUCIÓN!**

Por su seguridad, siempre desconecte el equipo de la alimentación principal antes de hacer cualquier limpieza o mantenimiento.

- Lubricar una vez por semana la transmisión del equipo, para esto siga los siguientes pasos:
 - Afloje la perilla de base del vaso (14) y retire la el vaso (2), voltéelo y colóquelo sobre una superficie limpia y nivelada.
 - Localice el orificio que se encuentra en el cople de acero (**Ver Fig. 6**) del vaso de la licuadora.
 - Ponga unas gotas de aceite mineral para baleros por el orificio del cople.
 - Vuelva a instalar el vaso en la base del equipo, vea la sección II de instalación. Fig 1.

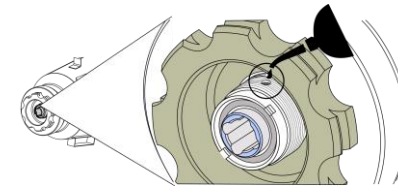


Fig 6. LUBRICACIÓN DEL COPLE DE VASO

VI. LIMPIEZA

Al final de cada jornada, puede llevar a cabo el siguiente proceso limpieza para mantener en buenas condiciones el equipo:

**¡PRECAUCIÓN!**

Siempre desconecte de la energía eléctrica antes de dar servicio o limpieza a su equipo.

1. Ponga un poco más 2 litros de agua dentro del vaso (2), agregue un poco de detergente o jabón para trastes, encienda el equipo durante 20 a 30 segundos y vacíe el agua residual.
2. Desensamble el vaso (2) de la base para vaso (5) invirtiendo los pasos descritos en la sección III de "instalación". (Fig. 1).
3. Lave el vaso (2) y las cuchillas (4) con agua y un jabón suave, después enjuague con abundante agua y seque completamente. **Tenga especial cuidado con las cuchillas, ya que están afiladas y pueden causarle heridas. utilice guantes anti corte para hacer limpieza dentro del vaso.**

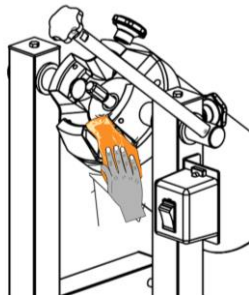


Fig 5. LIMPIEZA DE SEPARADOR DE MOTOR

4. Limpie la base para vaso (5), el separador de motor (6), el cubre motor (8) y el resto de la estructura con un trapo húmedo, (Fig. 5) nunca sumerja en agua ni en ningún otro líquido algún componente del equipos para propósitos de limpieza.

**¡IMPORTANTE!**

Evite el uso de limpiadores abrasivos, ácidos, fibras, compuestos con cloro (blanqueadores) sobre la superficie de acero inoxidable y aluminio ya que ocasiona oxidación, corrosión y descoloración en el metal. Tampoco permita que soluciones acidas se evaporen y sequen directamente sobre el equipo, esto puede generar oxido.

4. Apague el equipo (12), destape el vaso (2) y revise la consistencia del producto, si así lo requiere vuelva a tapar el vaso y a encender el equipo para obtener la consistencia deseada.
5. Si el producto tiene la consistencia deseada, afloje la perilla de la palanca de volteo (11) para poder inclinar el vaso para vaciar el producto procesado.
6. Acerque el recipiente en el que vaciará el producto procesado y auxiliándose de la palanca de volteo (3) vacíe el producto inclinado el vaso de la licuadora (Fig. 4). **NOTA: NO libere la perilla de la base del vaso para inclinar el vaso.**

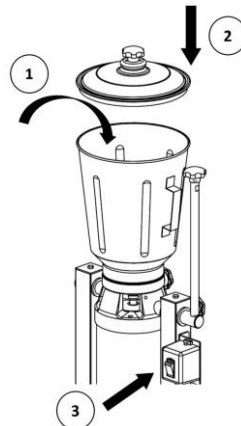


Fig 3. OPERACIÓN DE EQUIPO

NOTA: Si no va hacer uso del equipos, desconéctelo del de tomacorriente.

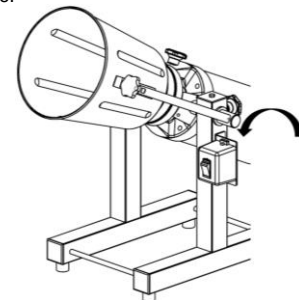
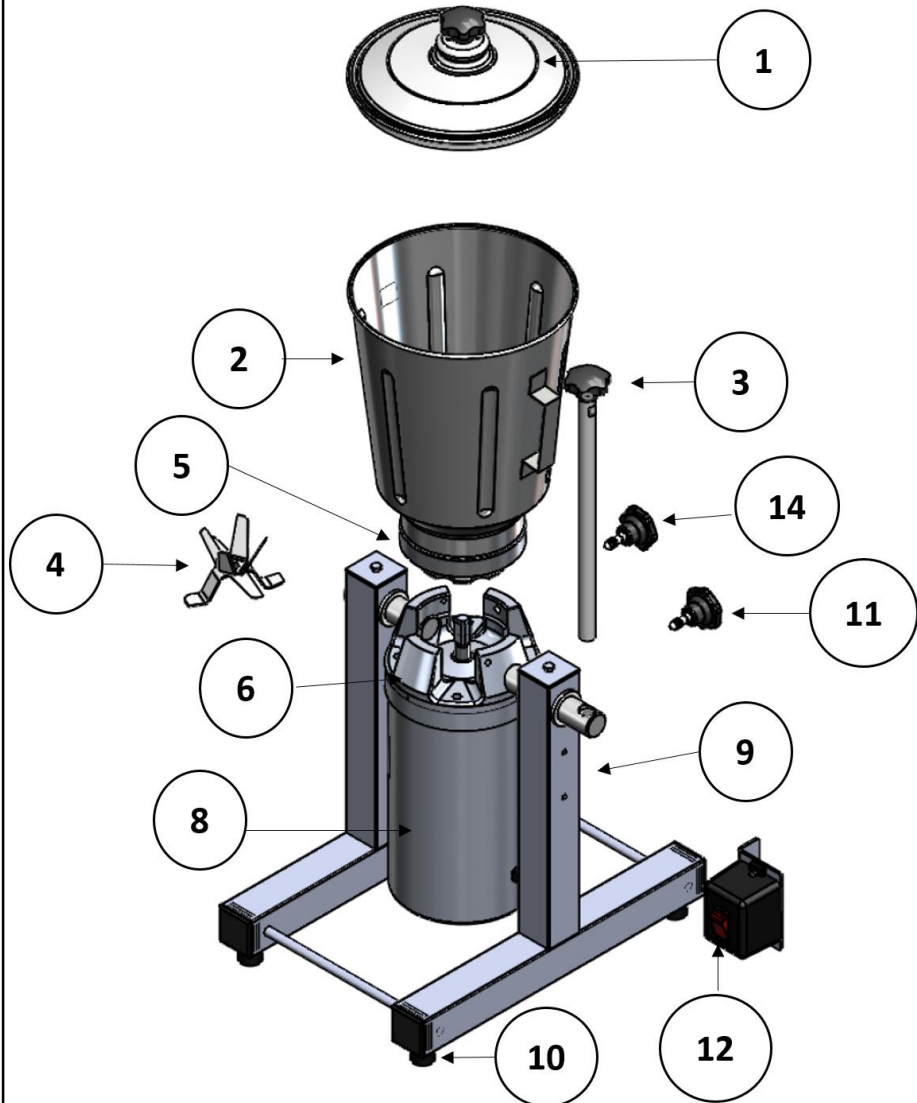


Fig 4. USO DE LA PALANCA DE VOLTEO

**¡PRECAUCIÓN!**

Si el producto que va a procesar está caliente, retirar la tapa del vaso con precaución para evitar accidentes. El producto caliente puede saltar y causar quemaduras en las manos o en el rostro.

DIAGRAMA DE COMPONENTES DE LA LICUADORA



item	DESCRIPCIÓN	CANT
1	TAPA DE VASO	1
2	VASO DE 12 LTS	1
3	PALANCA DE VOLTEO	1
4	CUCHILLAS DE ACERO INOXIDABLE	1
5	BASE PARA VASO	1
6	SEPARADOR DE MOTOR	1
7	MOTOR 1.5 HP (NO MOSTRADO)	1
8	CUBRE MOTOR	1
9	PEDESTAL (DE PISO O MESA, SEGÚN MODELO)	1
10	REGATON	4
11	PERILLA PARA PALANCA DE VOLTEO	1
12	INTERRUPTOR	1
13	CABLE TOMACORRIENTE (NO MOSTRADO)	1
14	PERILLA DE BASE	1

Imagen: Licuadora LM-12