

MANUAL DE USUARIO
TURBOLICUADORES



TR-200 | TR-250 | TR-350 | TR-550
TR-750 | TRBM-250 | TRBM-350



CONTENIDO

Modelos	4
Datos Técnicos	4
Puesta en servicio e instalación	5
Instalación	
Funcionamiento	
Operación de mandos	6
Mantenimiento	7
Limpieza e higiene	7
Procedimiento de limpieza	
Procedimiento de desinfección	
Características técnicas	8
Condiciones previstas de seguridad	9
Anomalías de funcionamiento	9
Póliza de garantía	14

MODELOS

Este manual describe la instalación, funcionamiento y mantenimiento de los electroportátiles (TR-250, TR-350, TR-550, TR-750, TR/BM-250 y TR/BM-350.)

La referencia del modelo y sus características se indican en la placa de identificación colocada en la máquina.

Estos aparatos están diseñados y fabricados de acuerdo con las siguientes normas:

- Directivas y normas europeas (versiones a 230V 50/60Hz)
- Directiva de baja tensión: 73/23 CEE.
- Directiva de máquinas: 89/392 CEE.
- Directiva de compatibilidad electromagnética: 89/336 CEE.
- Modificación de las directivas: 93/68/CEE.
- Normas de seguridad de máquinas UNEEN 60335-2-64 y 60335-1.
- Normas de emisión de interferencias UNE-EN 55014, 61000-3-2 y 61000-3-3.
- Normas de inmunidad a interferencias UNE-EN 55014-2.
- Índices de protección de IP 24 según la norma UNE-EN 60529.
- Normas de aplicación americanas (Versiones a 115V -60Hz) (salvo el TR/BM- 250)
- Normas de seguridad de máquinas UL 1097, UL 763, UL 94.
- Normas de higiene y materiales ANSI-NSF 8 y ANSI-NSF 51.

DATOS TÉCNICOS

Características	TR-250	TR/BM-250		TR-350		TR/BM-350		TR550	TR-750
		BS	BB-250	BN	BL	BN	BB-350	BXL	
Alimentación	230V / 50-60 Hz/1 ~								
Potencia	250 W	250W		350 W		350 W		550W	750W
Velocidad (r.p.m) - FIJA - VARIABLE	9,000 -	- 1,500- 9,000	- 130- 1,500				W- 130- 1,500		9,000 -
Longitud (mm) - Brazo triturador - Brazo batidor - Total	290 - 550	290 - 550	- 300 560	425 - 735	500 - 810	425 - 735	- 395 705	585 - 895	60 - 910
Peso Neto (kg)	1,9	1,9	2,3	3,35	3,55	3,35	3,5	4,15	4,25

PUESTA EN SERVICIO E INSTALACIÓN

Para conseguir las mejores prestaciones, así como una buena conservación de máquina, hay que seguir cuidadosamente las instrucciones de puesta en servicio e instalación contenidas en este manual y las condiciones previstas de utilización.

Instalación

Antes de enchufar el aparato, asegurarse de que la tensión de la red coincide con la tensión indicada en la placa del aparato. El aparato dispone de un soporte mural.

Prevenga un lugar para dicho soporte.

Funcionamiento

1. Enchufar el aparato.
2. Introducir el brazo del aparato en el recipiente, como máximo hasta 2/3 de la longitud del brazo. Para un mejor funcionamiento, es preferible que no toque el fondo. Para evitar que entren salpicaduras en el bloque motor, se recomienda que la inclinación del aparato no supere los 30° (Ver figura 6) (Anexo de imagenes, pag. 10-12).
3. Una vez acabado, si no se tiene que usar el aparato desconectar siempre el enchufe de la toma de corriente.
4. En caso de sobrecalentamiento debido a un uso prolongado o sobrecarga, el protector térmico protege el motor y lo para. Espere hasta que el triturador se enfrie antes de ponerlo en marcha.
5. Una vez acabado, si no se tiene que usar el aparato desconectar siempre el enchufe de la toma de corriente.

OPERACIÓN DE MANDOS

MODELO TR-250 (Ver figura 3)

Marcha (6): Presionando este pulsador al mismo tiempo que el de Seguridad (7), la máquina se pone en marcha.

Seguridad (7): si este pulsador no está accionado, la máquina no puede ponerse en marcha. Una vez en marcha, la máquina no se para si se suelta este pulsador.

Mando del variador (12, sólo modelo TR/BM-250): sirve para modificar la velocidad de la cuchilla o los agitadores.

MODELOS TR-350, 550 Y 750 (Ver figuras 4 y 5)

Marcha (9): Presionando este pulsador al mismo tiempo que el de Seguridad (11), la máquina se pone en marcha. Si la máquina no está en modo continuo, al soltar el pulsador de marcha se para la máquina.

Seguridad (11): si este pulsador no está accionado, la máquina no puede ponerse en marcha. Una vez en marcha, la máquina no se para si se suelta este pulsador.

Modo continuo (10): Si se acciona este pulsador estando la máquina en marcha, la máquina queda en modo continuo y continúa en marcha aunque se suelten todos los pulsadores. La máquina deja de estar en modo continuo si se presiona nuevamente el pulsador de marcha (9).

Mando del variador (8, sólo modelo TR/BM-350): sirve para modificar la velocidad de la cuchilla o los agitadores.

MONTAJE DEL BRAZO TRITURADOR (modelos TR/BM-250, TR-350, TR-550 y TR-750)

Guiar el acoplamiento del brazo triturador (2) en el cuerpo motor (1) y girar el brazo en sentido antihorario hasta que quede firmemente sujeto.

MONTAJE DEL BRAZO BATIDOR (modelos TR/BM-250 y TR/BM-350)

Guiar el acoplamiento del brazo batidor (3) en el cuerpo motor (1) y girar el brazo en sentido antihorario hasta que quede firmemente sujeto.

MONTAJE/DESMONTAJE DE LOS AGITADORES DEL BRAZO BATIDOR (modelos TR/BM-250 y TR/BM-350)

Para montarlos, introducir el casquillo del agitador en el agujero de la reductora girando y empujando hasta que haga tope. Para desmontar, tirar firmemente del agitador hasta que se separe de la reductora.

MANTENIMIENTO

Si el cable de alimentación se deteriora y es preciso instalar uno nuevo, dicho cambio deberá ser realizado por un servicio técnico reconocido por TORREY.

La cuchilla se deteriora con el tiempo. Es necesario sustituirla periódicamente.

Comprobar periódicamente la hermeticidad del brazo triturador y en la reductora del brazo batidor.

sumergir el brazo triturador hasta 2/3 de su altura en un recipiente con agua caliente (35-45 °C) y hacer funcionar el aparato durante unos segundos. El tubo (5) y la cuchilla deben lavarse con agua caliente (35-40 °C) y un detergente líquido multiuso en una proporción de 1 medida de detergente por 10 medidas de agua, dejando estas piezas sumergidas durante 30 minutos. Eliminar los residuos de jabón de los agitadores, aclarando con agua caliente (35-45 °C).

LIMPIEZA E HIGIENE



¡ ADVERTENCIA!

- Para evitar descargas eléctricas que pueden causar daños personales serios, desconéctela antes de proceder a su limpieza. Después de limpiarlo vuelva a conectarlo.
- Para evitar dañar el turbolicuador o provocar accidentes, lea y siga todas las instrucciones del fabricante para la limpieza
- No use los siguientes productos:
 - Productos de limpieza abrasivos como amoníaco, cloro, etc.
 - Disolventes
 - Estropajos de metal
 - Detergentes arenosos.

Estos productos pueden rayar y deteriorar las superficies metálicas y plásticas del turbolicuador.

Procedimiento de limpieza.

Después de cada uso, se debe

Procedimiento de desinfección.

En los modelos que cuentan con esta opción (TR/BM-250, TR-350, 550, 750 y TR/BM-350), sacar el brazo mezclador después de su limpieza. Ni el brazo triturador (2), ni el brazo batidor (3) ni la reductora para brazo batidor deben sumergirse en agua. Los agitadores deben desinfectarse utilizando agua caliente (35- 45°C) y un desinfectante con una concentración máxima del 5,25% de cloro. Preparar la solución desinfectante mezclando desinfectante con agua.

Para desinfectar los agitadores, sacar primero la reductora para brazo batidor del resto de la batidora. Retirar los agitadores tirando del brazo batidor hacia fuera. Con un paño humedecido con la solución desinfectante, eliminar los restos de alimentos que queden sobre los agitadores. Dejar los agitadores en remojo y totalmente cubiertos en la solución desinfectante durante un mínimo de 30 minutos. Aclarar los residuos de jabón de los agitadores con agua caliente (35-45°)

Recordar que el bloque motor (1) debe limpiarse con un paño húmedo. Bajo ningún concepto debe entrar agua en el bloque motor.

Una vez limpios, dejar secar los agitadores a la temperatura ambiente. Para volver a montar los agitadores, realizar el procedimiento de montaje a la inversa.

Procedimiento de aclarado.

Transcurrido este período de tiempo, aclarar el elemento con agua corriente limpia, eliminando los restos de jabón y desinfectante. Finalmente, dejar secar a la temperatura ambiente.

El bloque motor (4) sólo deberá limpiarse con un paño húmedo. Bajo ningún concepto debe entrar agua en el bloque motor. En caso de penetración accidental de agua en el bloque motor, secar el bloque motor completamente antes de conectar el aparato. Después de su limpieza, volver a colocar el aparato en su soporte.

OTRAS OBSERVACIONES IMPORTANTES

El ruido aéreo emitido por la máquina, medido sobre una máquina tipo, es inferior a 80dB(A), distancia 1m.

CARACTERÍSTICAS TÉCNICAS

TODOS LOS MODELOS

- Los materiales utilizados en la construcción de la máquina han sido seleccionados según las normas vigentes en materia de alimentación.
- La máquina dispone de un dispositivo de seguridad de accionamiento. Para poner en marcha la máquina es necesario pulsar dos botones al mismo tiempo.
- Cada aparato se suministra con un soporte mural para facilitar su colocación en la cocina.

MODELOS 350, 550 Y 750

- El bloque motor (1) cuenta con tres botones de mando del modelo BM-350.
- El mando electrónico impide que el aparato se vuelva a poner en marcha si se produce un corte de corriente o el aparato se desenchufa.
- El mando electrónico impide que el aparato se vuelva a poner en marcha si se produce un corte de corriente o el aparato se desenchufa.
- El motor cuenta con un dispositivo de protección térmica que lo detiene en caso de sobrecarga.
- El brazo triturador o batidor es desmontable para una mejor limpieza.

CONDICIONES PREVISTAS DE SEGURIDAD

- Desconectar siempre la máquina antes de cualquier intervención para la limpieza, revisión o reparación del aparato.
- Las cuchillas están afiladas. Se deben manejar con cuidado durante la limpieza.
- No hacer funcionar nunca la máquina en vacío fuera de un recipiente. El brazo debe estar sumergido como máximo 2/3 de su longitud. La inclinación máxima de trabajo debe ser de 30° (ver figura 6).
- Trabajar siempre en un recipiente estable.
- Para evitar salpicaduras, sumergir el brazo en el recipiente antes de arrancar y no sacarlo antes de la parada completa.
- No introducir nunca la mano ni utensilio alguno en el recipiente donde trabaja el aparato, a fin de evitar daños personales o materiales.
- Evitar que entre agua en el bloque motor.

NOTA: El equipo no deberá de ser utilizado por un lapso mayor a 10 minutos se recomienda apagarlo después de un uso prolongado y volver a usarlo al menos 3 minutos después de haberlo apagado, esto prolongará la vida de el motor de su turbolicuador

ANOMALÍAS DE FUNCIONAMIENTO

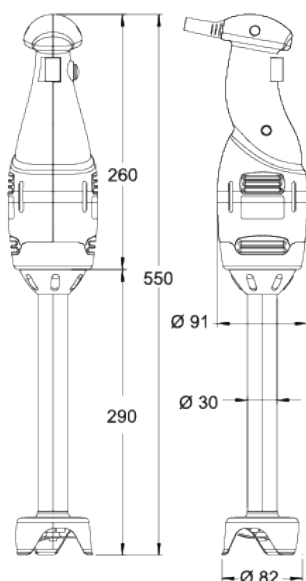
Si el aparato no arranca

- Comprobar que la máquina esté enchufada.
- Comprobar que la alimentación eléctrica de la toma de corriente sea correcta.
- En los modelos TR-250 y TR/BM-250, comprobar que se pulsan al mismo tiempo el pulsador de marcha (6) y el de seguridad (7). Ver figura 3.
- En los modelos 350, TR/BM-350 550 y 750 comprobar que se pulsan al mismo tiempo el pulsador de marcha (9) y el de seguridad (11). Ver figuras 4 y 5.
- Si el triturador está caliente, puede ser que el protector térmico esté activado. Espere unos minutos hasta que se enfríe el triturador
- Si el problema persiste, consultar al servicio técnico de TORREY.

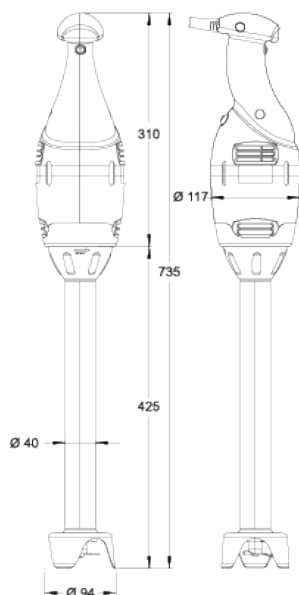
Si el aparato se detiene durante el funcionamiento

- Si el aparato se ha calentado, desenchufar el aparato y esperar unos minutos hasta que se enfríe el motor y se rearme la sonda térmica (sólo modelos 350, 550 y 750).
- En caso contrario, comprobar la alimentación eléctrica de la toma de corriente.
- Si el problema persiste, consultar a un servicio técnico autorizado por TORREY.

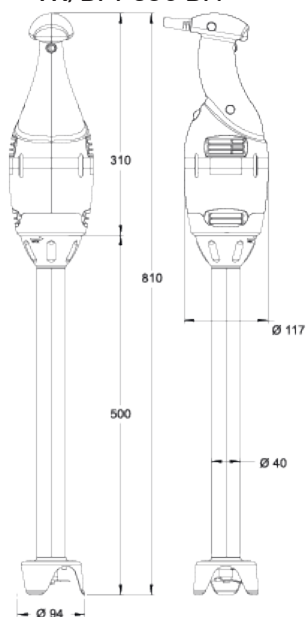
TR-250



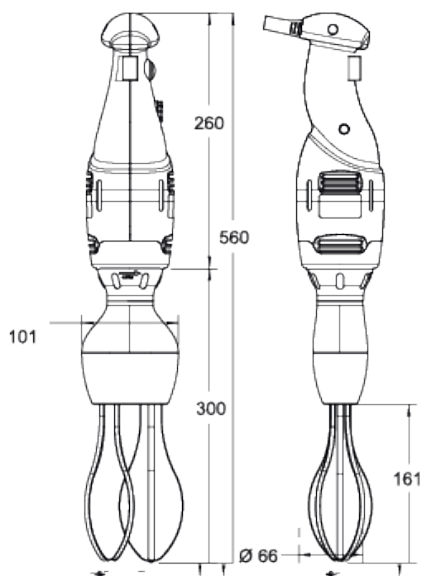
TR-350 BL



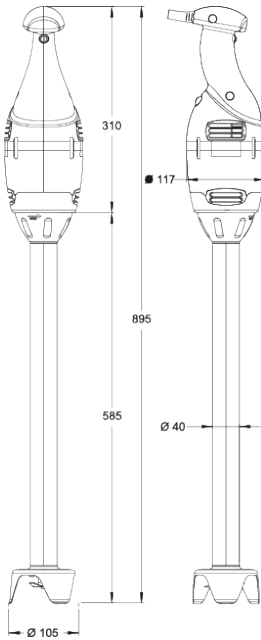
**TR-350 BN
TR/BM-350 BN**



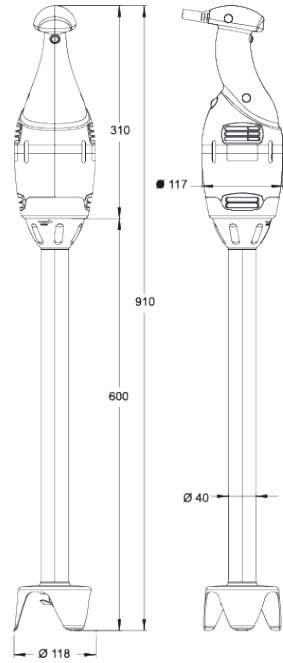
TR/BM-250



TR-550 BXL



TR-750



TR/BM-350 BB

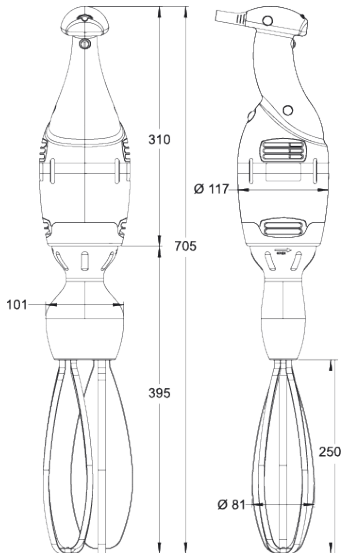


FIG. 1 / ZCHNG. 1

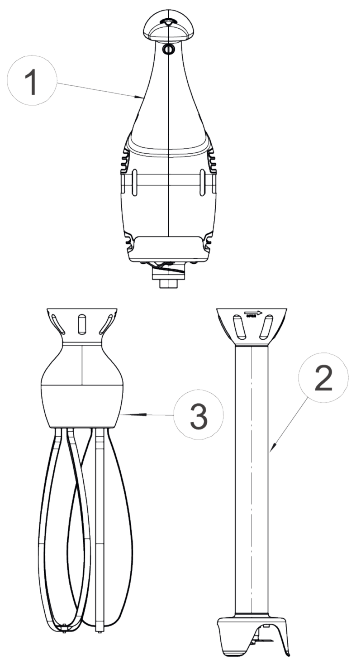


FIG. 2 / ZCHNG. 2

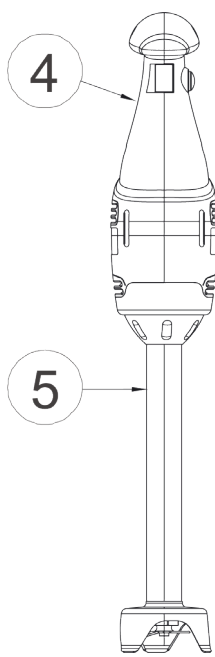


FIG. 3 / ZCHNG. 3

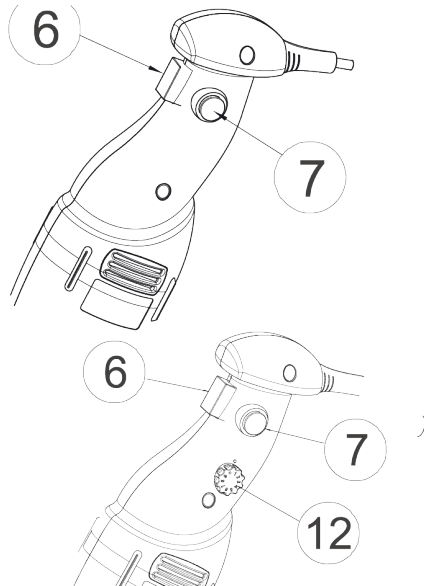


FIG. 4 / ZCHNG. 4

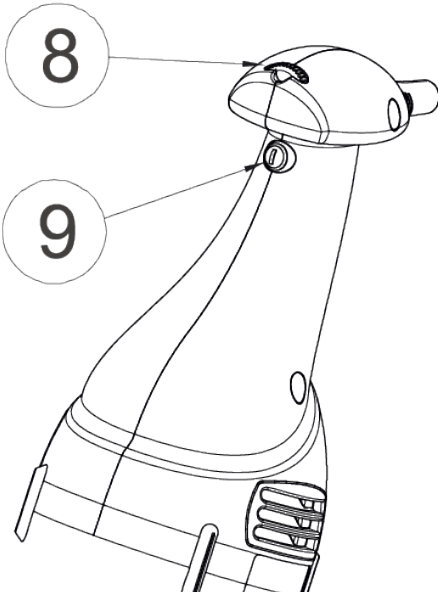


FIG. 5 / ZCHNG. 5

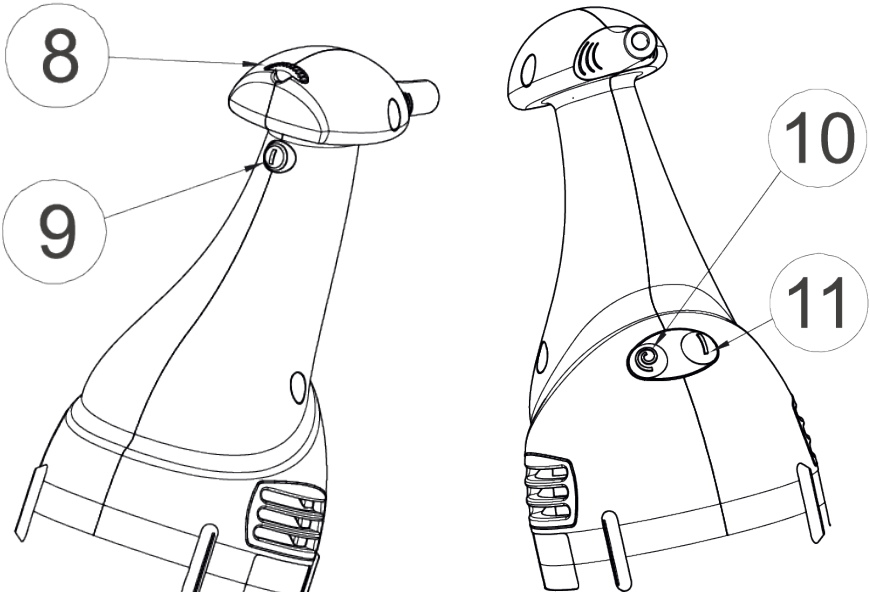
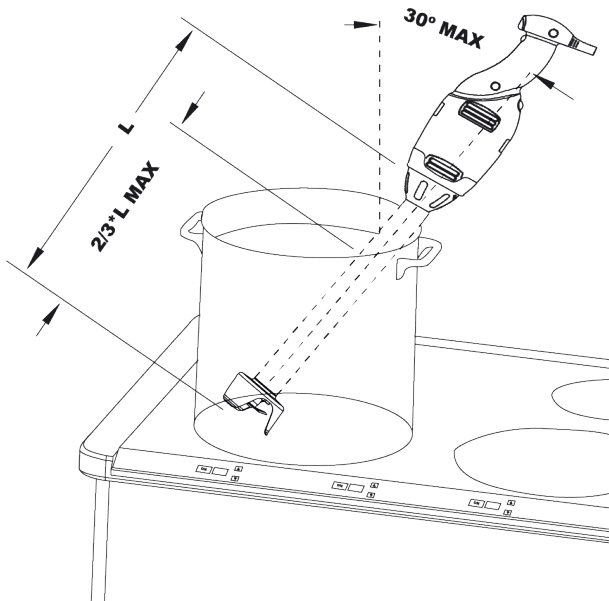


FIG. 6 / ZCHNG. 6



PÓLIZA DE GARANTÍA

FABRICANTES DE EQUIPOS PARA REFRIGERACION S.A. DE C.V. GARANTIZA ESTE PRODUCTO CONTRA DEFECTO DE PARTES Y MANO DE OBRA POR UN PERÍODO DE UN AÑO A PARTIR DE LA FECHA DE COMPRA.

Efectiva para todos los modelos Marca: TORREY (TR-200 | TR-250 | TR-350 | TR-550 | TR-750 | TRBM-250 | TRBM-350).

En caso de que se detecte un defecto de fabricación durante un año a partir de la fecha original de compra, usted deberá de enviar su equipo al distribuidor TORREY que se lo vendió o al Centro de Servicio indicado, siempre y cuando haya recibido su Retorno de Mercancía Autorizado (RMA).

El producto deberá ser retornado en su empaque original o re-empacado de tal forma que lo proteja de manera similar al empaque original. El distribuidor TORREY o el centro de servicio a su opción reparará o reemplazará el producto con una unidad de producto equivalente a la unidad defectuosa, sin ningún cargo en refacciones, piezas o componentes, ni mano de obra.

Esta garantía incluye los gastos de transportación del producto que deriven de su cumplimiento, dentro de su red de servicio. El transporte o cargos de seguro hacia o desde el distribuidor TORREY o centro de servicio no están incluidos en esta garantía.

¿QUÉ NO CUBRE LA GARANTÍA?

Esta garantía cubre solo uso normal del producto. No cubre desgastes de partes (Consumibles), que por la naturaleza del producto tienen vida útil que dependen del uso y deben ser repuestas en función su desgaste normal con cargo al comprador. La garantía no se hará efectiva en los casos siguientes:

- Si el producto se hubiese utilizado en condiciones distintas a las normales.
- Si el producto no hubiese sido utilizado de acuerdo al manual de instrucciones de uso.
- Si el producto ha sido alterado, abierto o reparado por personal ajeno a los centros de servicio autorizados.

Esta garantía no cubre servicio de mantenimiento o garantía a domicilio. El producto usted deberá de enviarlo o llevarlo al distribuidor de productos TORREY que le vendió el producto o llevarlo al centro de servicio indicado al darle el Número RMA.

El producto deberá ser retornado en su empaque original o reempacado de tal forma que lo proteja de manera similar al empaque original. Algunos distribuidores optan por ofrecer pólizas de servicio donde si incluya el servicio a domicilio. En este caso el servicio solo se hará directamente con ese distribuidor autorizado que vendió tal servicio.

LIMITACIONES DE GARANTÍA

NI FABRICANTES DE EQUIPOS PARA REFRIGERACION S.A. DE C.V. NI EL DISTRIBUIDOR AUTORIZADO TORREY DAN NINGUNA GARANTÍA ADICIONAL AUNQUE ESTA HAYA SIDO POR ESCRITO O POR ALGO QUE SE HAYA OMITIDO EN ESTA PÓLIZA.

ESTA PÓLIZA NO CUBRE PERDIDAS O MERMAS, ALMACENADAS O PROCESADAS EN ESTE APARATO.

Importador: Fabricantes de equipos para refrigeración S.A. de C.V. Ave. día del empresario #901, Col. Jardines de Guadalupe, °Guadalupe N.L. Tel: 01 (81) 8288 4100.

COMO OBTENER GARANTÍA

1. Refiérase al listado de Problema-solución en el manual de usuario. Este listado puede resolver el problema encontrado.
2. Hable con el distribuidor TORREY que le vendió el equipo el cual podrá instruirlo como solucionar el problema o reparar el producto.
3. En caso de no haber obtenido respuesta del distribuidor que le vendió el equipo comuníquese directo a fabrica al teléfono en Guadalupe, N.L. 01 (81) 8288 4100 para obtener asistencia técnica (su garantía cubre cualquier defecto de manufactura o partes).
4. Si tiene que enviar el equipo a un centro de servicio, asegúrese que le hayan proporcionado un Numero de Orden (RMA), con el cual usted deberá ser informado del seguimiento, una vez que usted obtuvo se RMA usted deberá de enviar su producto al distribuidor de productos TORREY que le vendió el producto o al centro de servicio indicado al darle su RMA, en su empaque original o empacado de tal forma que proteja el producto de manera similar al empaque original, este debe de incluir en el interior del empaque copia de la factura o prueba de compra del producto.
5. Asegúrese de incluir dentro de la caja una descripción completa de la falla, así como sus datos personales, nombre, dirección, teléfono y/o el contacto y a donde se deberá enviar el equipo en caso de ser una dirección distinta.
6. Asegúrese de que el empaque tenga claramente escrito en el exterior el número de orden de servicio (RMA).
7. En caso de que usted requiera servicio a domicilio, contacte al distribuidor TORREY que le vendió su producto.
8. Para obtener partes, componentes, consumibles y accesorios favor de comunicarse con el distribuidor TORREY, para obtener la dirección y teléfono de su distribuidor más cercano.

Importado por:

Fabricantes de equipos para refrigeración S.A. de C.V.

RFC: FER7905095A0

Dirección: Día del empresario #901 Col. Jardines de Guadalupe, Guadalupe N.L.



TURBOLICUADORES

www.torrey.net